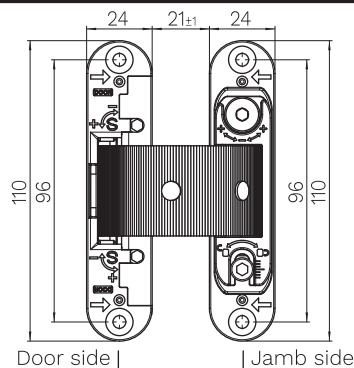


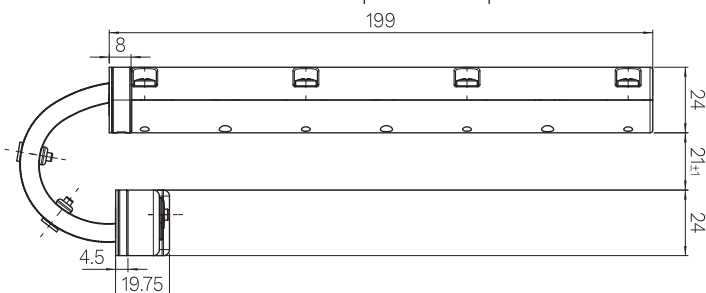
**IDEALE CON SERRATURA MAGNETICA**

**IDEAL WITH MAGNETIC LOCK**

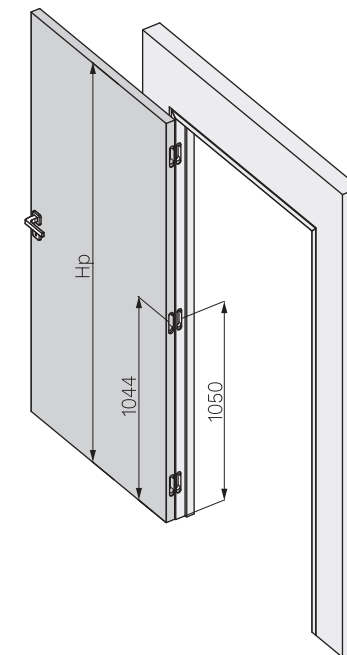
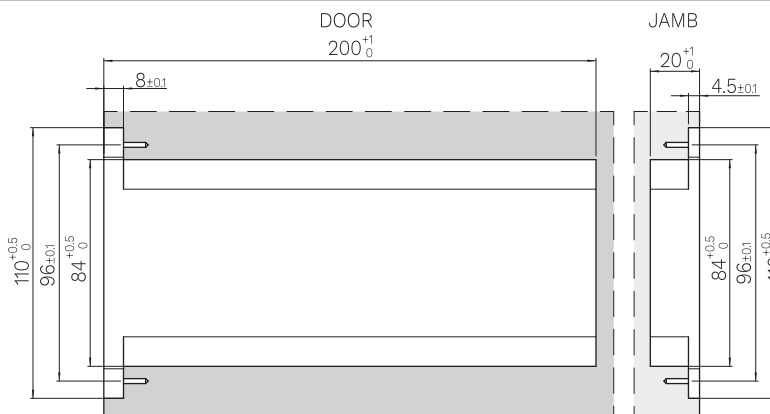
**ИДЕАЛЬНО СОЧЕТАЕТСЯ С МАГНИТНЫМИ ЗАМКАМИ**



**60 kg**

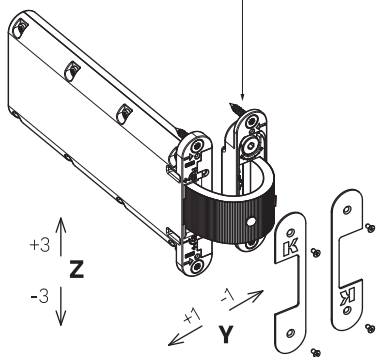


### Installation



### Screws

- TSPIC Ø4.5 x MIN.30 DIN 7505-A
- TSPIC M4 x MIN.20 UNI 7688 DIN 965
- TSPIC M4 x MIN.20 UNI 5933 DIN 7991
- TSPIC Ø4.2 MIN.22 UNI 6955-AB DIN 7982-B
- TSPIC Ø4 MIN.20 UNI 8113 DIN 7500-M



### Compatible Krona Koblenz hinges

MODEL	K / KS distance	JP / JS	Self-closing	MODEL	K / KS distance	JP / JS	Self-closing
<b>K8000</b>	3	5	30° - 150°	<b>K2700 - K2760</b>	6	6,5	45° - 180°
	4	6	30° - 150°		7	7,5	45° - 180°
	5	7	30° - 150°		8	8,5	45° - 180°
	6	8	30° - 150°		9	9,5	45° - 180°
	7	9	30° - 150°		3	3,5	90° - 180°
<b>K8060</b>	3	7	30° - 150°	4	4,5	90° - 180°	
	4	8	30° - 150°	5	5,5	90° - 180°	
	5	6	30° - 150°	6	6,5	90° - 180°	
<b>K8080 - K8120</b>	3	5	30° - 150°	7	7,5	90° - 180°	
	4	6	30° - 150°	8	8,5	90° - 180°	
	5	7	30° - 150°	9	9,5	90° - 180°	
<b>K5080</b>	3	5	30° - 150°	<b>K6400</b>	3	8	30° - 150°
	4	6	30° - 150°		4	9	30° - 150°
	5	7	30° - 150°		3	6	30° - 180°
<b>K1019</b>	3	7	30° - 150°	<b>K7000</b>	4	7	30° - 180°
	4	8	30° - 150°	<b>K6200</b>	3	7	60° - 150°
	5	9	30° - 150°		4	8	60° - 150°
<b>K1060</b>	3	7	30° - 180°	<b>K6700</b>	3	6	30° - 150°
	4	8	30° - 180°		4	7	30° - 150°
	5	9	30° - 180°		5	8	30° - 150°
<b>K1000</b>	3	3,5	45° - 180°	<b>K7080</b>	5,5	8,5	30° - 150°
	4	4,5	45° - 180°		3	6	30° - 150°
	5	5,5	45° - 180°		4	7	30° - 150°

MODEL	K distance	KS distance	JP	JS	Self-closing
<b>K2460 *</b>	4	3	9	8	30° - 150°

\*= NO INTERNAL REBATE

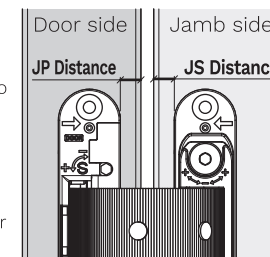
Attenzione, le condizioni di installazione, le guarnizioni, eventuali accessori ed il tipo di serratura possono influire sul funzionamento e sul range effettivo di autochiusura.

Tenga en cuenta que las condiciones de instalación, las juntas, los eventuales accesorios y el tipo de cerradura pueden afectar al funcionamiento y al margen efectivo del autocierre.

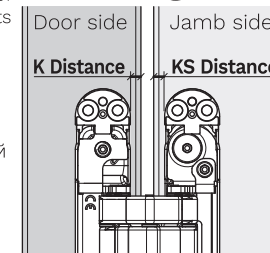
Please note that installation conditions, seals, any accessories (e.g drop down seal) and the type of lock may affect its operation and its self-closing range.

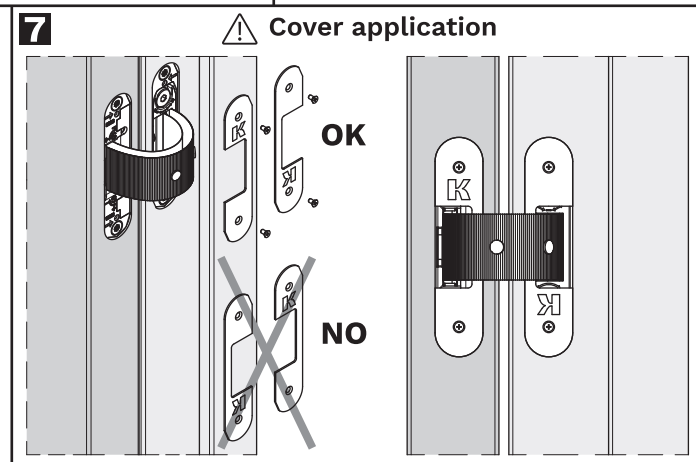
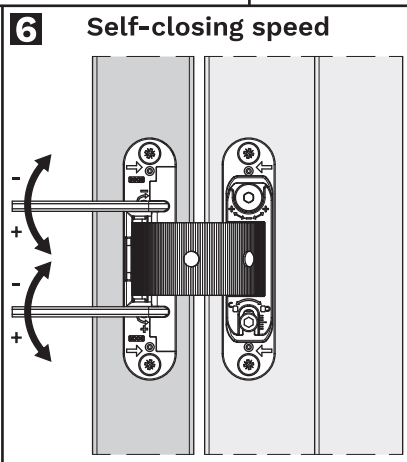
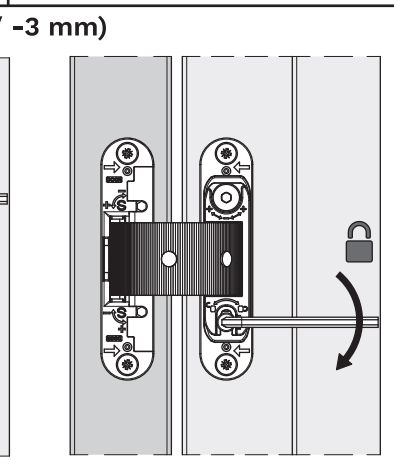
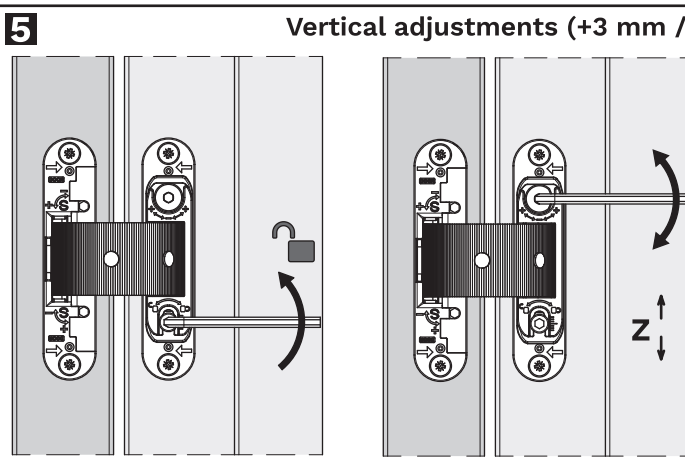
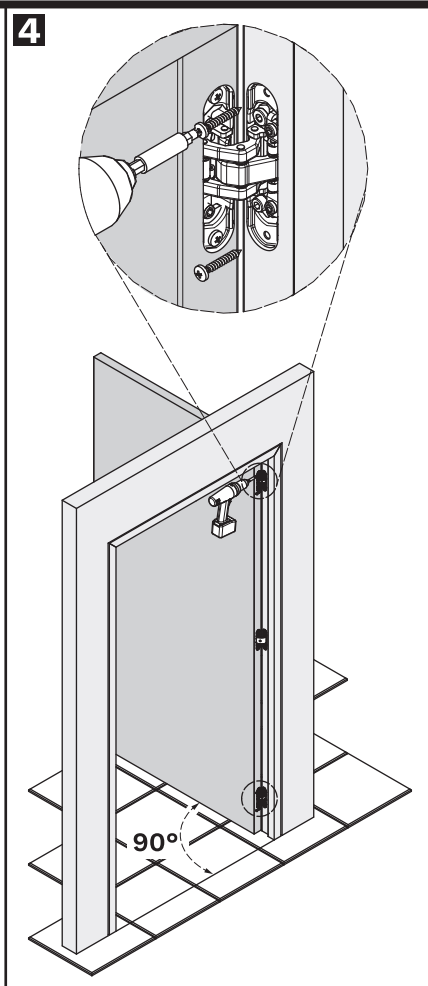
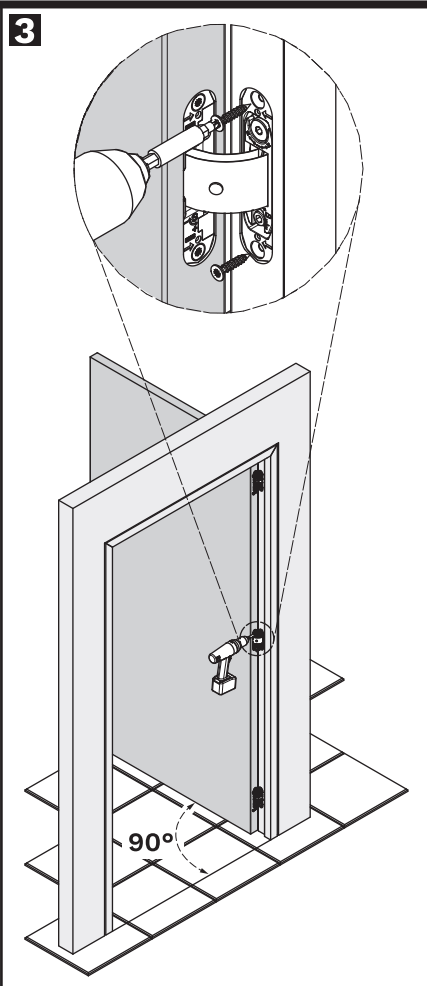
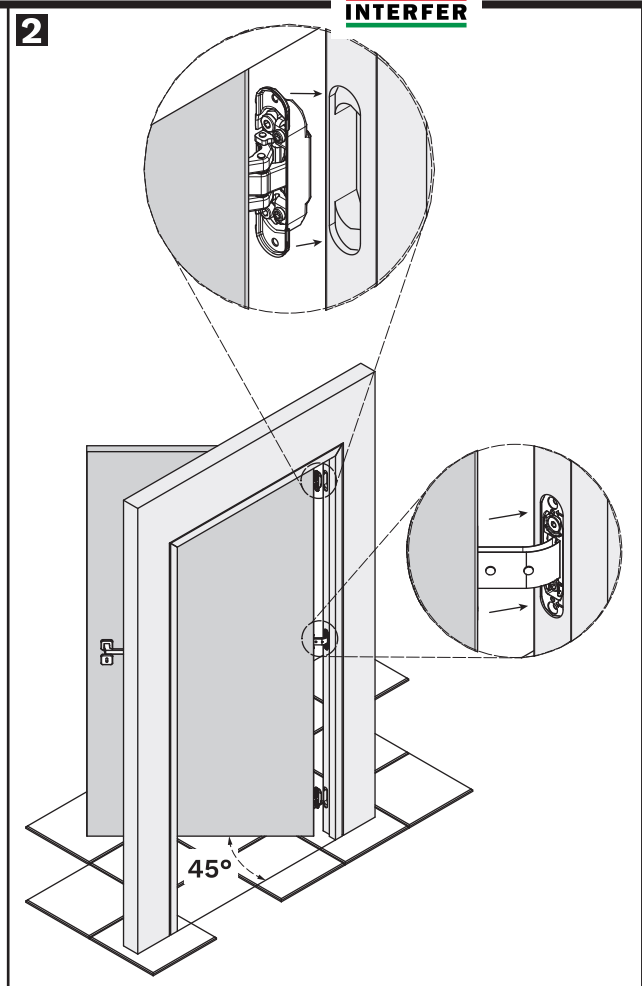
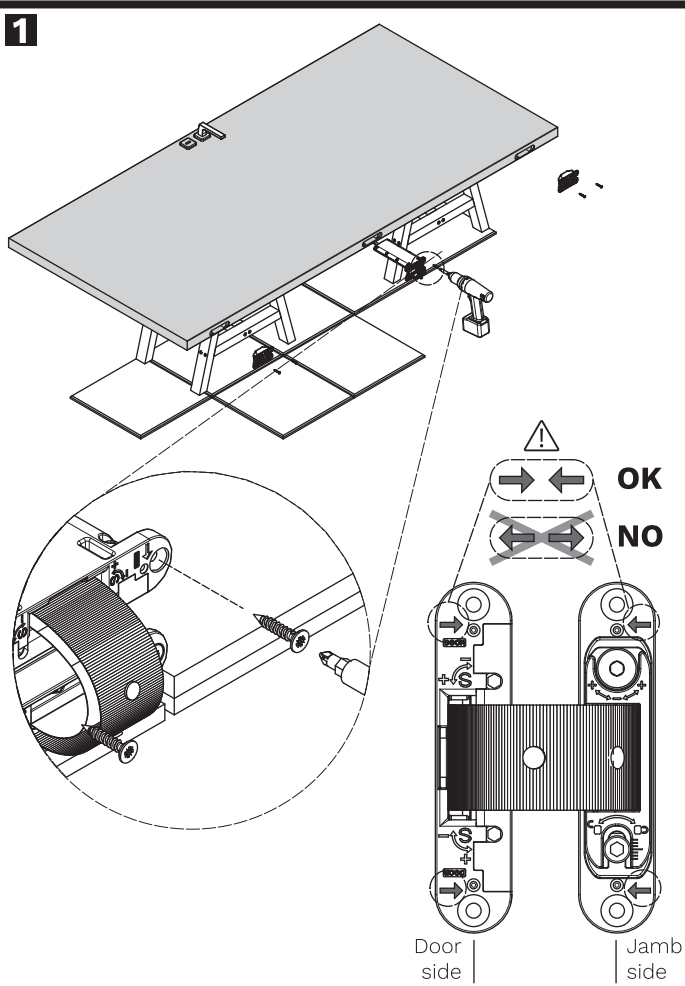
Обратите внимание, что условия установки, уплотнители, любые аксессуары и тип замка могут повлиять на работу и фактический диапазон самозакрывания.

### kiker



### hinge





● Illustrazioni, fotografie, disegni e dati tecnici, prestazioni, essenze e colori hanno valore puramente indicativo e non sono vincolanti per noi. Deviazioni o scostamenti non potranno costituire ragioni per la non accettazione della merce o essere motivo per reclami. Tutti i modelli possono subire senza preavviso variazioni nelle sezioni, nella struttura e nel disegno. ● Ilustraciones, fotografías, diseño y datos técnicos, prestaciones, esencias y colores son valores puramente indicativos y no son vinculantes para nosotros. Las modificaciones no son razón para la no aceptación de los productos o ser motivo de quejas. Todos los modelos pueden estar sujetos a cambios sin previo aviso en las secciones, en la estructura y en el diseño. ● Abbildungen, Fotos, Zeichnungen und technische Daten, Farben und Farbenszenen die in diesem Katalog angeführt werden sind rein indikativ und für uns unverbindlich. Änderungen und Abweichungen davon werden nicht als Grund für Nichtentgegennahme der Ware oder für Reklamationen akzeptiert. Alle Modelle können unangekündigt Verbesserungen oder leichte Änderungen und den Sektionen und Zeichnungen erfahren. ● The illustrations, photos, images and technical data, features and colours of the catalogue are purely indicative and are not binding for us. The deviations cannot create any reasons for not accepting the goods or cause claims. All the models can be altered, improved or slightly modified in their sections, structure or drawing without any previous notification. ● Die Illustrationen, Fotos, Abbildungen und technische Gegebenheiten, Merkmale und Farben von der Katalogus zijn (outer indicatief en niet bindend voor ons. Afwijkingen kunnen geen reden zijn om de goederen niet te accepteren of claims in te stellen. Alle modellen kunnen zonder voorafgaande kennisgeving worden gewijzigd, verbeterd of licht gewijzigd in hun secties, structuur of tekening. ● Иллюстрации, фотографии, рисунки и технические данные в данном справочнике несут рекомендательный характер, которые не могут быть основанием для отказа от товара или стать причиной рекламации. Все артикулы и чертежи могут быть изменены без предварительного согласования с покупателем.