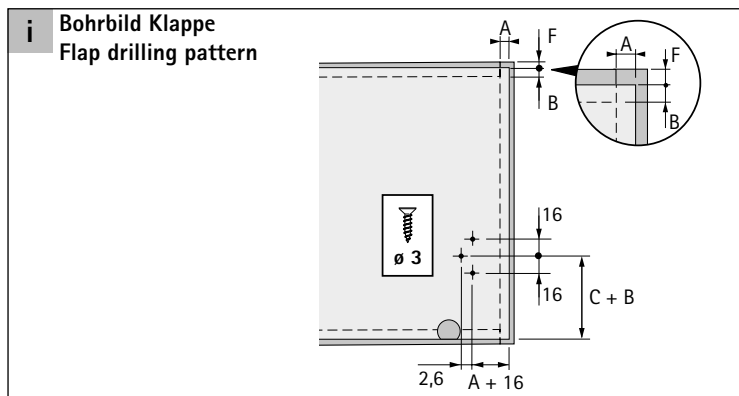
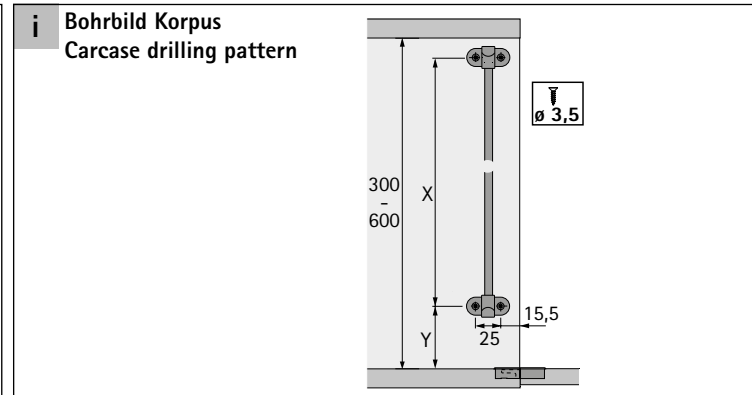
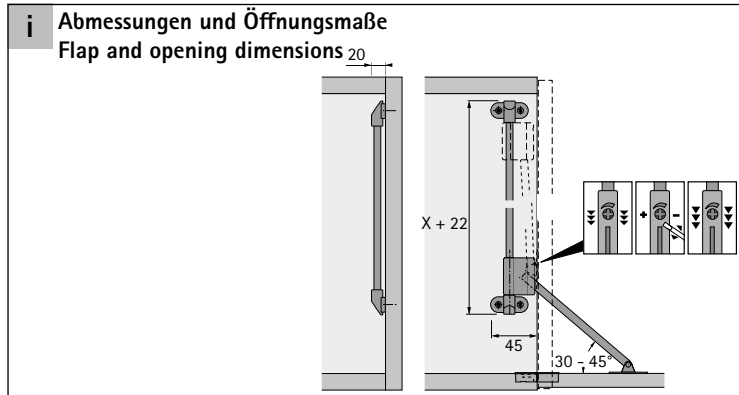


Klappenhalter Klassik D mit Lager LS 258 D

Flap stay Klassik D with LS 258 D support

Technik für Möbel



i Einbaumaße
Installation dimensions

Lichte Korpushöhe Inside carcase height mm	Maß C Dimension C mm	Maß X Dimension X mm	Maß Y Dimension Y mm
300 - 349	70	182	100
350 - 399	101	224	112
400 - 449	116	252	126
450 - 507	132	272	138
508 - 550	166	322	175
551 - 600	186	372	168

Bei geöffneter Klappe muss das Bremsgehäuse auf dem unteren Lager aufliegen.
The housing must rest on the lower support when the flap is open.