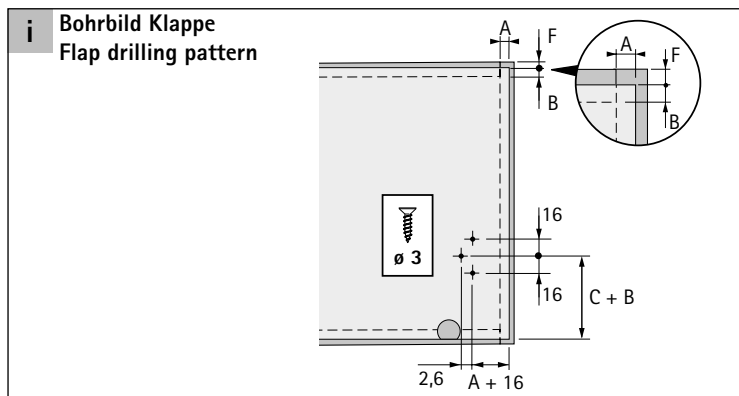
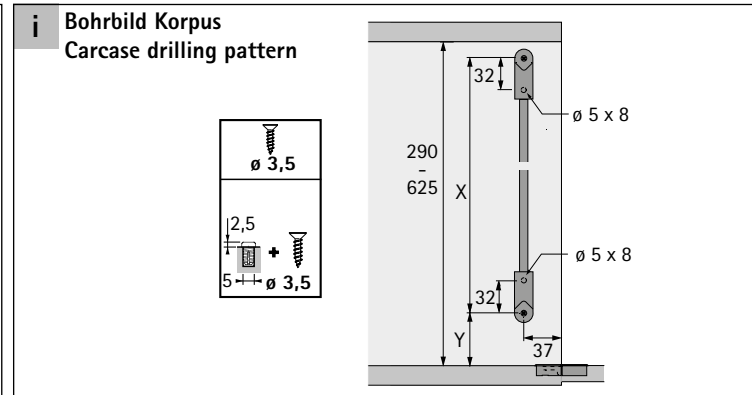
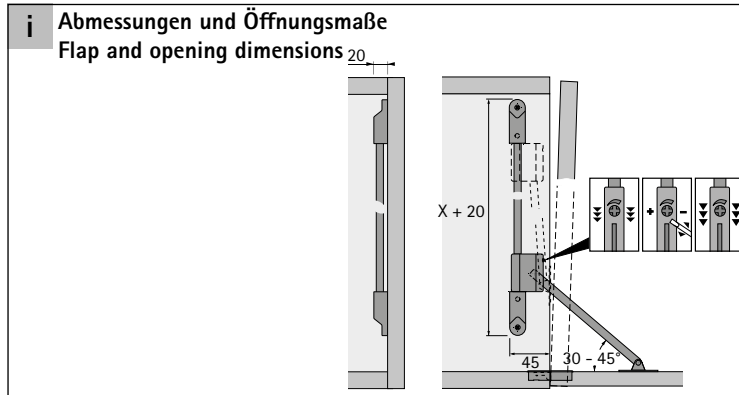


# Klappenhalter Klassik D mit Lager LS 3280 D

## Flap stay Klassik D with LS 3280 D support

Technik für Möbel



**i** Einbaumaße  
Installation dimensions

Lichte Korpushöhe Inside carcase height mm	Maß C Dimension C mm	Maß X Dimension X mm	Maß Y Dimension Y mm
290 - 340	52	252	24
365 - 404	77	288	56
405 - 464	115	320	56
465 - 564	141	352	88
565 - 625	180	416	120

Bei geöffneter Klappe muss das Bremsgehäuse auf dem unteren Lager aufliegen.  
The housing must rest on the lower support when the flap is open.