








<b>Corrediças Actro 5D</b> Visão geral	540 - 541	
<b>Corrediças Quadro</b> Visão geral	548 - 549	
<b>Corrediças KA</b> Visão geral	582 - 583	
<b>Guias de roletes FR</b> Resumo	602 - 603	
<b>Acessórios</b>	606 - 609	

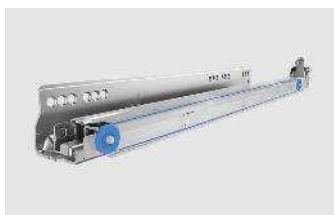
## ► Corrediças Actro 5D



### Precisão que se move

A corrediça Actro 5D é simplesmente a escolha perfeita para mobiliário de design exclusivo, folgas diminutas e frentes amplas. O sistema de afinação em 5D (5 dimensões)

satisfaz os requisitos de afinação mais exigentes. Excelente funcionamento e enorme estabilidade, proporcionam a mais alta qualidade que pode ser sentida e ouvida.



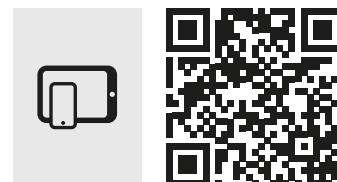
**Entusiasmar com funcionamento suave:**  
Actro 5D, de funcionamento suave e sincronizado.



**Deslumbrar com folgas mínimas:**  
Afinação em 5 dimensões com folgas diminutas.



**Impressionar com estabilidade:**  
Capacidade de carga até 70 kg.



[hettich.com/short/ba9fb5](https://hettich.com/short/ba9fb5)

**Saiba mais:**  
Pode obter inspiração e mais detalhes do produto no nosso site.

- ▶ Corrediças Actro 5D
- ▶ Resumo



Corrediça de extração total Actro 5D com Silent System  
Resumo da gama / comparação técnica

542 - 543



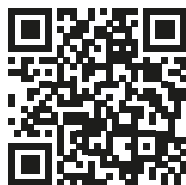
Sistema de fechadura para sistema de gavetas  
Sumário

524 - 525



Acessórios de montagem

941



Hettich Technical Assistant

- ▶ Dimensões do projeto / montagem
- ▶ Definições
- ▶ Serviço

[hettich.com/short/cb3246](https://hettich.com/short/cb3246)

▶ Corrediças Actro 5D

▶ Resumo da gama / comparação técnica

	Actro 5D XS (10 kg)	Actro 5D L (40 kg)	Actro 5D XL (70 kg)
Página	544 - 545	544 - 545	544 - 545
Descrição	Corrediça de extracção total com amortecimento integrado	Corrediça de extracção total com amortecimento integrado	Corrediça de extracção total com amortecimento integrado
Características de conforto	Silent System	Silent System	Silent System
Montagem	<ul style="list-style-type: none"> <li>▶ No lado do móvel</li> <li>▶ Montagem por deslizamento</li> </ul>	<ul style="list-style-type: none"> <li>▶ No lado do móvel</li> <li>▶ Montagem por deslizamento</li> </ul>	<ul style="list-style-type: none"> <li>▶ No lado do móvel</li> <li>▶ Montagem por deslizamento</li> </ul>
Ajuste	<ul style="list-style-type: none"> <li>▶ Altura</li> <li>▶ Lateral</li> <li>▶ Inclinação</li> <li>▶ Radial</li> </ul>	<ul style="list-style-type: none"> <li>▶ Altura</li> <li>▶ Lateral</li> <li>▶ Inclinação</li> <li>▶ Radial</li> </ul>	<ul style="list-style-type: none"> <li>▶ Altura</li> <li>▶ Lateral</li> <li>▶ Inclinação</li> <li>▶ Radial</li> </ul>
Classe de carga	XS (10 kg)	L (40 kg)	XL (70 kg)
Profundidade da gaveta	250 - 350 mm	250 - 600 mm	450 - 750 mm
Profundidade mínima do corpo do móvel	NL + 3 mm	NL + 3 mm	NL + 3 mm
Largura de montagem (espessura da lateral)	EB21 (≤ 16 mm Espessura do perfil de gaveta)	EB21 (≤ 16 mm Espessura do perfil de gaveta)	EB21 (≤ 16 mm Espessura do perfil de gaveta)
Acessórios	<ul style="list-style-type: none"> <li>▶ Fechos</li> <li>▶ Ajuste de profundidade</li> <li>▶ Push to open Silent</li> <li>▶ Fechadura de prateleira</li> <li>▶ Suporte de prateleira</li> <li>▶ Fixador para tampo extensível</li> </ul>	<ul style="list-style-type: none"> <li>▶ Fechos</li> <li>▶ Ajuste de profundidade</li> <li>▶ Push to open Silent</li> <li>▶ Fechadura de prateleira</li> <li>▶ Suporte de prateleira</li> <li>▶ Fixador para tampo extensível</li> </ul>	<ul style="list-style-type: none"> <li>▶ Fechos</li> <li>▶ Ajuste de profundidade</li> <li>▶ Push to open Silent</li> <li>▶ Fechadura de prateleira</li> <li>▶ Suporte de prateleira</li> <li>▶ Fixador para tampo extensível</li> </ul>

- ▶ Corrediças Actro 5D
- ▶ Resumo da gama / comparação técnica

Push to open Silent



546 - 547

Sistema de abertura, opcional

▶ Fixação sem ferramentas

- ▶ < 10 kg
- ▶ 8 - 20 kg
- ▶ 10 - 40 kg
- ▶ 20 - 70 kg

para todos os comprimentos  
nominais 250 - 750 mm

# Sistemas de corredeiras para gavetas de madeira

- ▶ Corrediça de extração total Actro 5D com Silent System
- ▶ Níveis de carga XS / L / XL (10 / 40 / 70 kg)



- ▶ Silent System – o sistema de amortecimento integrado fecha a gaveta de uma forma suave e silenciosa
- ▶ O fecho para uma montagem deslizante deve encomendado separadamente
- ▶ Ajuste de altura sem ferramentas e intuitivo até + 3 mm, ajuste lateral até +/- 1,5 mm, ajuste radial até +/- 1,5 mm e ajuste de inclinação + 4 mm
- ▶ Opcional: ajuste de profundidade até +/- 2 mm
- ▶ Opcional: Sistema de abertura Push to open Silent
- ▶ Capacidade de carga de acordo com EN 15338, nível 3
- ▶ Aço galvanizado, adequado para locais húmidos

Comprimento nominal NL mm	Código	Emb.	Código / lado de fixação		Emb.
			esquerdo	direito	
<b>Níveis de carga XS (10 kg)</b>					
250	9 257 054	1 Conj.	9 257 044	9 257 045	10 unid.
270	9 257 055	1 Conj.	9 257 046	9 257 047	10 unid.
300	9 257 056	1 Conj.	9 257 048	9 257 049	10 unid.
320	9 257 057	1 Conj.	9 257 050	9 257 051	10 unid.
350	9 257 058	1 Conj.	9 257 052	9 257 053	10 unid.
<b>Níveis de carga L (40 kg)</b>					
250	9 257 085	1 Conj.	9 257 059	9 257 060	10 unid.
270	9 257 086	1 Conj.	9 257 061	9 257 062	10 unid.
300	9 257 087	1 Conj.	9 257 063	9 257 064	10 unid.
320	9 257 088	1 Conj.	9 257 065	9 257 066	10 unid.
350	9 257 089	1 Conj.	9 257 067	9 257 068	10 unid.
380	9 257 090	1 Conj.	9 257 069	9 257 070	10 unid.
400	9 257 091	1 Conj.	9 257 071	9 257 072	10 unid.
420	9 257 092	1 Conj.	9 257 073	9 257 074	10 unid.
450	9 257 093	1 Conj.	9 257 075	9 257 076	10 unid.
480	9 257 094	1 Conj.	9 257 077	9 257 078	10 unid.
500	9 257 095	1 Conj.	9 257 079	9 257 080	10 unid.
520	9 257 096	1 Conj.	9 257 081	9 257 082	10 unid.
550	9 257 097	1 Conj.	9 257 083	9 257 084	10 unid.
600	9 268 684	1 Conj.	9 268 682	9 268 683	10 unid.
<b>Níveis de carga XL (70 kg)</b>					
450	9 257 121	1 Conj.	9 257 100	9 257 101	10 unid.
500	9 257 123	1 Conj.	9 257 104	9 257 105	10 unid.
520	9 257 124	1 Conj.	9 257 106	9 257 107	10 unid.
550	9 257 125	1 Conj.	9 257 108	9 257 109	10 unid.
580	9 257 126	1 Conj.	9 257 110	9 257 111	10 unid.
600	9 257 127	1 Conj.	9 257 112	9 257 113	10 unid.
650	9 257 128	1 Conj.	9 257 114	9 257 115	5 unid.
700	9 257 129	1 Conj.	9 257 116	9 257 117	5 unid.
750	9 257 130	1 Conj.	9 257 118	9 257 119	5 unid.

## Indicações

- ▶ Push to open Silent 546 - 547
- ▶ Acessórios 606 - 609
- ▶ Critérios de qualidade 610



[hettich.com/short/a9ab20](https://hettich.com/short/a9ab20)

# Sistemas de corredeiras para gavetas de madeira

- ▶ Corredeira de extração total Actro 5D com Silent System
- ▶ Níveis de carga XS / L / XL (10 / 40 / 70 kg)

## Fechos Actro 5D



- ▶ Ajuste lateral intuitivo, sem ferramentas, até +/- 1,5 mm
- ▶ Regulação da altura até + 3 mm
- ▶ Zamak / plástico

Lado de fixação	Código	Emb.
esquerdo / direito	9 257 268	5 pares
esquerdo	9 257 266	100 unid.
direito	9 257 264	100 unid.

## Ajuste de profundidade



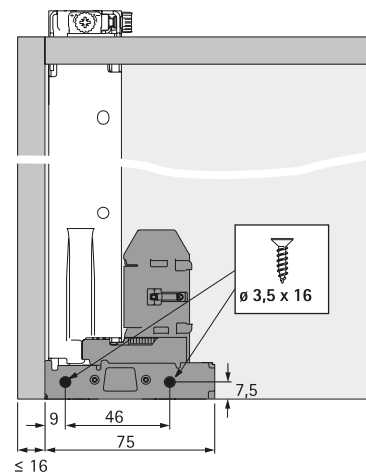
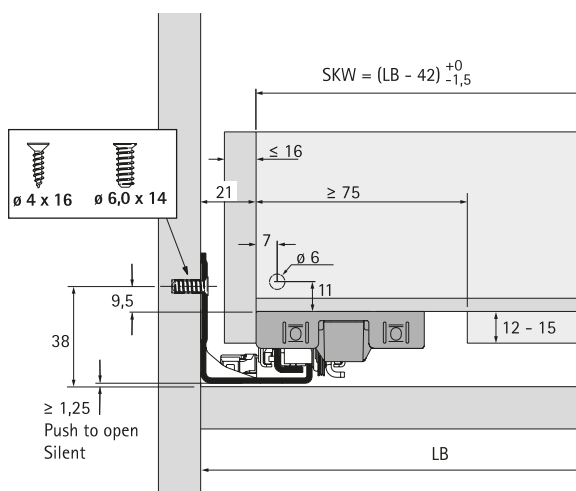
- ▶ Montagem e ajuste sem ferramentas até + 4 mm
- ▶ Opcional, para ajuste de frentes
- ▶ Plástico cinza

- O conjunto inclui:
- ▶ 2 Ajustador de profundidade
  - ▶ 2 ativadores

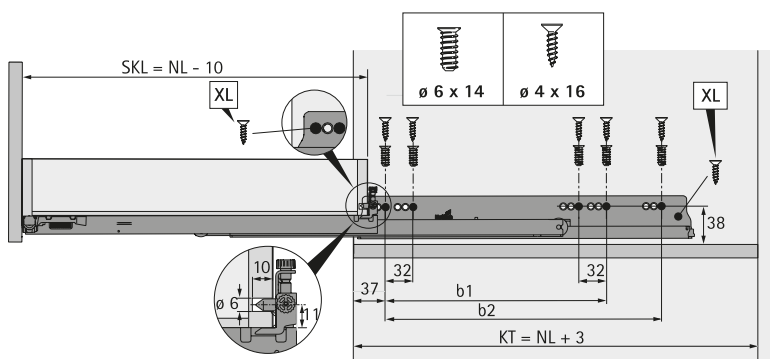
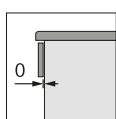
Lado de fixação	Código	Emb.
esquerdo / direito	9 257 706	1 conj.

## Corte frontal

LB = folga  
SKW = largura da gaveta



## Corte lateral



SKL = Profundidade da gaveta  
KT = Profundidade da carcaça  
NL = Comprimento nominal

NL	b1	b2 (XL 70 kg)	XS 10 kg	L 40 kg	XL 70 kg
250	160				
270	160				
300	160				
320	224				
350	224				
380	224				
400	224				
420	224				
450	256	288			
480	256				
500	256	320			
520	256	320			
550	256	320			
580	256	320			
600	256	320			
650	256	416			
700	256	416			
750	256	416			

## ► Sistema de abertura Push to open Silent para Actro 5D

### Sistema de abertura Push to open Silent para Actro 5D



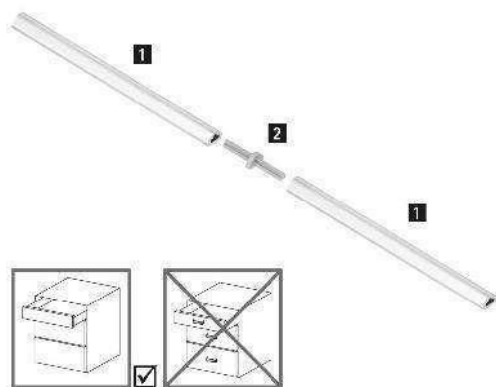
- Pode ser utilizado com a gaveta do sistema AvanTech YOU na corredeira Actro YOU com Silent System
- Sincronização opcional possível

O conjunto inclui:

- 1 Unidade Push to open Silent, esquerdo e direito
- 1 ativador esquerdo e direito
- 2 adaptadores para a sincronização

Peso total kg	Classe de carga Actro kg	Comprimento nominal mm	Código	Emb.
< 10	10	270 - 350	<b>9 257 890</b>	1 conj.
8 - 20	40	270 - 650	<b>9 257 891</b>	1 conj.
10 - 40	40	270 - 650	<b>9 257 892</b>	1 conj.
20 - 70	70	400 - 650	<b>9 257 893</b>	1 conj.

### Sincronização opcional para Push to open Silent



- Recomendado para largura do móvel > 600 mm

barras de sincronização:

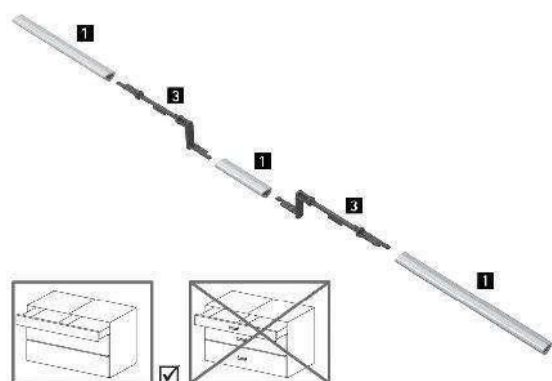
- Para cortar no comprimento desejado
- Comprimento 2000 mm
- Alumínio anodizado

Conector:

- Para a conexão de 2 barras de sincronização
- plástico cinza

Item	Código	Emb.
<b>1</b> Barras de sincronização	<b>9 236 718</b>	1/100 unid.
<b>2</b> Ligador	<b>9 221 295</b>	1/20 unid.

### Multi-sincronização opcional para Push to open Silent



- Barra sincronizadora para cortar à medida, 2000 mm
- Conector para minimizar o desperdício
- Para móveis com largura de > 600 mm; aplicável a partir de 275 mm
- Alumínio anodizado, plástico cinza

Item	Código	Emb.
<b>1</b> Barras de sincronização	<b>9 236 718</b>	1/100 unid.
<b>3</b> Ligador	<b>9 278 452</b>	1/20 unid.

### Indicações

- Critérios de qualidade

610



[hettich.com/short/12f60c](https://hettich.com/short/12f60c)



## ► Sistema de abertura Push to open Silent para Actro 5D

### Recomendação de gaveta (altura do painel frontal até cerca de 150 mm)\*

Comprimento nominal em mm	Largura nominal em mm												
	275	300	350	400	450	500	550	600	700	800	900	1000	1200
250 - 300													
320 - 350													
380 - 550													
580 - 750													

### Recomendação de gavetão (altura do painel frontal até cerca de 300 mm, carga média)\*

Comprimento nominal em mm	Largura nominal em mm												
	275	300	350	400	450	500	550	600	700	800	900	1000	1200
250 - 300													
320 - 350													
380													
400 - 550													
580 - 750													

### Recomendação de gavetão (altura do painel frontal até cerca de 300 mm carga pesada, por exemplo, com pilhas de pratos)

Comprimento nominal em mm	Largura nominal em mm												
	275	300	350	400	450	500	550	600	700	800	900	1000	1200
250 - 300													
320 - 350													
380													
400 - 550													
580 - 750													

Código Push to open Silent:

9 257 890

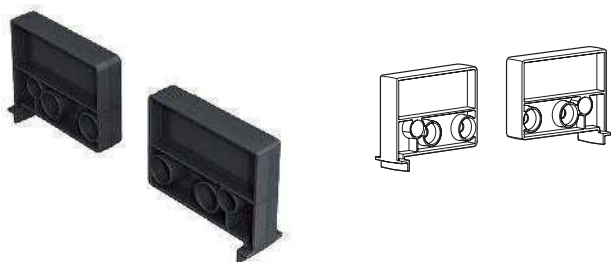
9 257 891

9 257 892

9 257 893

\* Recomendações para aplicações standard (painel frontal de 19 mm de aglomerado, carregamento doméstico normal), recomendações mais precisas para aplicações especiais. Por favor consulte o nosso configurador online para dimensões de painéis frontais e materiais.

### Actro 5D fixador para tampo extensível



- Para tampo extensível / gavetas com tampo inferior
- A profundidade da gaveta (NL) dev ser reduzida em 10 mm
- Plástico, cinzento

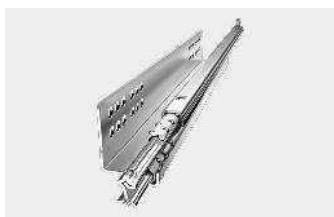
Código	Emb.
9 257 733	1 conj.



### Líder na sua classe

As corredeiras Quadro garantem funcionalidade máxima para gavetas. Design atrativo e montagem oculta. Com longa vida útil e sempre com desempenho ao mais alto nível. Trilhos de deslizamento resistentes proporcionam um funcionamento impecável das esferas de aço, com

um alinhamento perfeito – para uma estabilidade vertical e lateral perfeitas. A extensa gama de funcionalidades, oferece inúmeras soluções, com uma relação qualidade preço imbatível, para diferentes segmentos de mobiliário.



### Gavetas com funcionamento suave:

Tecnologia de precisão e excelente nível de desempenho.



### Beneficiar de uma vasta gama de aplicações:

Diversidade de aplicações com a mesma gaveta e a mesma furação nos móveis.



### Equipar mobiliário duradouro com ferragens resistentes:

Rolamentos de esferas de aço de alta precisão, selo de qualidade Hettich.



[hettich.com/short/008376](https://hettich.com/short/008376)

### Saiba mais:

Podemos obter inspiração e mais detalhes do produto no nosso site.

- ▶ Corrediças Quadro
- ▶ Resumo



## Corrediça de extracção total Quadro 4D V6

- ▶ Montagem por deslizamento
- ▶ Resumo da gama / comparação técnica

550



## Corrediça de extracção total Quadro V6

- ▶ Montagem por deslizamento
- ▶ Montagem por encaixe
- ▶ Resumo da gama / comparação técnica

550 - 551



## Corrediça de extracção parcial Quadro 25

- ▶ Montagem por deslizamento
- ▶ Montagem por encaixe
- ▶ Resumo da gama / comparação técnica

551 - 553



## Quadro para montagem no painel do fundo

- ▶ Extração parcial Quadro 40 BM
- ▶ Extração total Quadro V6 BM
- ▶ Resumo da gama / comparação técnica

553 - 554



## Acessórios

- ▶ Push to open Silent para Quadro 4D V6
- ▶ Sincronização / Multi-Sincronização
- ▶ Outros acessórios
- ▶ Resumo da gama / comparação técnica

578 - 579

580 - 581

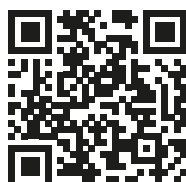
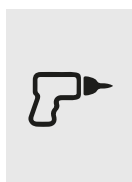
606 - 609

554



## Acessórios de montagem

941






## Hettich Technical Assistant

- ▶ Dimensões de planeamento e instalação
- ▶ Definições
- ▶ Serviço

[hettich.com/short/e33065](https://hettich.com/short/e33065)

- ▶ Corredeiras Quadro
- ▶ Resumo da gama / comparação técnica

	Quadro 4D V6 com Silent System 	Quadro 4D V6 com Push to open 	Quadro V6 com Silent System 
Página	556 - 558	556 - 558	560 - 563
Descrição	Corredeira de extração total com amortecimento integrado	Corredeira de extração total com sistema de abertura integrado	Corredeira de extração total com amortecimento integrado
Características de conforto	Silent System	Push to open	Silent System
Montagem	<ul style="list-style-type: none"> <li>▶ Na lateral do móvel</li> <li>▶ Montagem por deslizamento</li> </ul>	<ul style="list-style-type: none"> <li>▶ Na lateral do móvel</li> <li>▶ Montagem por deslizamento</li> </ul>	<ul style="list-style-type: none"> <li>▶ Na lateral do móvel</li> <li>▶ Montagem por deslizamento</li> </ul>
Afinação	<ul style="list-style-type: none"> <li>▶ Altura</li> <li>▶ Lateral</li> <li>▶ Profundidade</li> <li>▶ Inclinação</li> </ul>	<ul style="list-style-type: none"> <li>▶ Altura</li> <li>▶ Lateral</li> <li>▶ Profundidade</li> <li>▶ Inclinação</li> </ul>	<ul style="list-style-type: none"> <li>▶ Altura</li> </ul>
Classe de carga	10 kg / 30 kg	10 kg / 30 kg	30 kg
Profundidade das gavetas	250 - 600 mm	250 - 600 mm	250 - 600 mm
Profundidade mínima do corpo do móvel	NL + 13	NL + 13	NL + 13
Largura de montagem (espessura da lateral)	<ul style="list-style-type: none"> <li>▶ EB 20 (até uma espessura do perfil de gaveta de 16 mm)</li> </ul>	<ul style="list-style-type: none"> <li>▶ EB 20 (até uma espessura do perfil de gaveta de 16 mm)</li> </ul>	<ul style="list-style-type: none"> <li>▶ EB 20 (até uma espessura do perfil de gaveta de 16 mm)</li> <li>▶ EB 23 (até uma espessura do perfil de gaveta de 19 mm)</li> </ul>
Acessórios	<ul style="list-style-type: none"> <li>▶ Fechos</li> <li>▶ Afinação da inclinação</li> <li>▶ Push to open Silent</li> <li>▶ Sincronização / Multi-Sincronização</li> </ul>	<ul style="list-style-type: none"> <li>▶ Fechos</li> <li>▶ Afinação da inclinação</li> <li>▶ Sincronização / Multi-Sincronização</li> </ul>	<ul style="list-style-type: none"> <li>▶ Fechos</li> <li>▶ Fixadores / Suporte para aplicações com prateleiras</li> <li>▶ Fechadura de prateleira (EB 20)</li> </ul>

# Sistemas de corrediças para gavetas de madeira

- ▶ Corrediças Quadro
- ▶ Resumo da gama / comparação técnica

Quadro V6 com Push to open	Quadro V6 com Silent System	Quadro V6 com Push to open	Quadro 25 com Stop Control
560 - 563	564 - 565	564 - 565	566 - 569
Corrediça de extração total com sistema de abertura integrado	Corrediça de extração total com amortecimento integrado	Corrediça de extração total com sistema de abertura integrado	Corrediça de extração parcial com função de fecho automático integrada
Push to open	Silent System	Push to open	Stop Control
<ul style="list-style-type: none"> <li>▶ Na lateral do móvel</li> <li>▶ Montagem por deslizamento</li> </ul>	<ul style="list-style-type: none"> <li>▶ Na lateral do móvel</li> <li>▶ Montagem por encaixe</li> </ul>	<ul style="list-style-type: none"> <li>▶ Na lateral do móvel</li> <li>▶ Montagem por encaixe</li> </ul>	<ul style="list-style-type: none"> <li>▶ Na lateral do móvel</li> <li>▶ Montagem por deslizamento</li> </ul>
▶ Altura	▶ Altura	▶ Altura	▶ Altura
30 kg	30 kg	30 kg	25 kg
250 - 550 mm	250 - 500 mm	250 - 500 mm	250 - 550 mm
NL + 13	NL + 13	NL + 13	NL + 13
<ul style="list-style-type: none"> <li>▶ EB 20 (móveis comilharga até 16 mm de espessura)</li> <li>▶ EB 23 (móveis comilharga até 19 mm de espessura)</li> </ul>	<ul style="list-style-type: none"> <li>▶ EB 20 (móveis comilharga até 16 mm de espessura)</li> </ul>	<ul style="list-style-type: none"> <li>▶ EB 20 (móveis comilharga até 16 mm de espessura)</li> </ul>	<ul style="list-style-type: none"> <li>▶ EB 20 (móveis comilharga até 16 mm de espessura)</li> <li>▶ EB 23 (móveis comilharga até 19 mm de espessura)</li> </ul>
<ul style="list-style-type: none"> <li>▶ Fechos</li> <li>▶ Fixadores / Suporte para aplicações com prateleiras</li> <li>▶ Fechadura de prateleira (EB 20)</li> <li>▶ Sincronização / Multi-Sincronização</li> </ul>	<ul style="list-style-type: none"> <li>▶ Suporte para aplicações com prateleiras</li> <li>▶ Fechadura de prateleira (EB 20)</li> </ul>	<ul style="list-style-type: none"> <li>▶ Suporte para aplicações com prateleiras</li> <li>▶ Fechadura de prateleira (EB 20)</li> <li>▶ Sincronização / Multi-Sincronização</li> </ul>	<ul style="list-style-type: none"> <li>▶ Fechos</li> <li>▶ Fixadores / Suporte para aplicações com prateleiras</li> </ul>

- ▶ Corredeiras Quadro
- ▶ Resumo da gama / comparação técnica


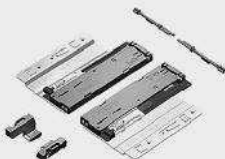

	Quadro 25 com Silent System	Quadro 25 com Push to open	Quadro 25 com Stay Close
Página	566 - 569	566 - 569	570 - 571
Descrição	Corredeira de extração parcial com amortecimento integrado	Corredeira de extração parcial com sistema de abertura integrado	Corredeira de extração parcial com bloqueio integrado
Características de conforto	Silent System	Push to open	Stay Close
Montagem	<ul style="list-style-type: none"> <li>▶ Na lateral do móvel</li> <li>▶ Montagem por encaixe</li> </ul>	<ul style="list-style-type: none"> <li>▶ Na lateral do móvel</li> <li>▶ Montagem por encaixe</li> </ul>	<ul style="list-style-type: none"> <li>▶ Na lateral do móvel</li> <li>▶ Montagem por encaixe</li> </ul>
Afinação	▶ Altura	▶ Altura	▶ Altura
Classe de carga	25 kg	25 kg	25 kg
Profundidade das gavetas	250 - 550 mm	250 - 550 mm	300 - 500 mm
Profundidade mínima do corpo do móvel	NL + 13	NL + 13	NL + 13
Largura de montagem (espessura da lateral)	<ul style="list-style-type: none"> <li>▶ EB 20 (até uma espessura do perfil de gaveta de 16 mm)</li> <li>▶ EB 23 (até uma espessura do perfil de gaveta de 19 mm)</li> </ul>	<ul style="list-style-type: none"> <li>▶ EB 20 (até uma espessura do perfil de gaveta de 16 mm)</li> <li>▶ EB 23 (até uma espessura do perfil de gaveta de 19 mm)</li> </ul>	▶ EB 20 (até uma espessura do perfil de gaveta de 16 mm)
Acessórios	<ul style="list-style-type: none"> <li>▶ Fechos</li> <li>▶ Fixadores / Suporte para aplicações com prateleiras</li> </ul>	<ul style="list-style-type: none"> <li>▶ Fechos</li> <li>▶ Fixadores / Suporte para aplicações com prateleiras</li> <li>▶ Sincronização</li> </ul>	<ul style="list-style-type: none"> <li>▶ Proteção contra levantamento</li> <li>▶ Suporte para aplicações com prateleiras</li> </ul>

# Sistemas de corrediças para gavetas de madeira

- ▶ Corrediças Quadro
- ▶ Resumo da gama / comparação técnica

Quadro 25 com Stop Control	Quadro 25 com Silent System	Quadro 25 com Push to open	Quadro 40 BM
570 - 571	570 - 573	570 - 573	574 - 575
Corrediça de extração parcial com função de fecho automático integrada	Corrediça de extração parcial com amortecimento integrado	Corrediça de extração parcial com sistema de abertura integrado	Corrediça de extração parcial
Stop Control	Silent System	Push to open	
<ul style="list-style-type: none"> <li>▶ Na lateral do móvel</li> <li>▶ Montagem por encaixe</li> </ul>	<ul style="list-style-type: none"> <li>▶ Na lateral do móvel</li> <li>▶ Montagem por encaixe</li> </ul>	<ul style="list-style-type: none"> <li>▶ Na lateral do móvel</li> <li>▶ Montagem por encaixe</li> </ul>	<ul style="list-style-type: none"> <li>▶ No fundo do corpo do móvel</li> <li>▶ Montagem por encaixe</li> </ul>
▶ Altura	▶ Altura	▶ Altura	▶ Altura
25 kg	25 kg	25 kg	40 kg
250 - 550 mm	250 - 550 mm	250 - 550 mm	270 - 680 mm
NL + 13	NL + 13	NL + 13	NL + 13
<ul style="list-style-type: none"> <li>▶ EB 20 (até uma espessura do perfil de gaveta de 16 mm)</li> </ul>	<ul style="list-style-type: none"> <li>▶ EB 20 (até uma espessura do perfil de gaveta de 16 mm)</li> <li>▶ EB 23 (até uma espessura do perfil de gaveta de 19 mm)</li> </ul>	<ul style="list-style-type: none"> <li>▶ EB 20 (até uma espessura do perfil de gaveta de 16 mm)</li> <li>▶ EB 23 (até uma espessura do perfil de gaveta de 19 mm)</li> </ul>	<ul style="list-style-type: none"> <li>▶ EB 20 (até uma espessura do perfil de gaveta de 16 mm)</li> </ul>
<ul style="list-style-type: none"> <li>▶ Proteção contra levantamento</li> <li>▶ Suporte para aplicações com prateleiras</li> </ul>	<ul style="list-style-type: none"> <li>▶ Proteção contra levantamento</li> <li>▶ Suporte para aplicações com prateleiras</li> </ul>	<ul style="list-style-type: none"> <li>▶ Proteção contra levantamento</li> <li>▶ Suporte para aplicações com prateleiras</li> <li>▶ Sincronização</li> </ul>	<ul style="list-style-type: none"> <li>▶ Suporte de encaixe</li> </ul>

- ▶ Corredeiras Quadro
- ▶ Resumo da gama / comparação técnica

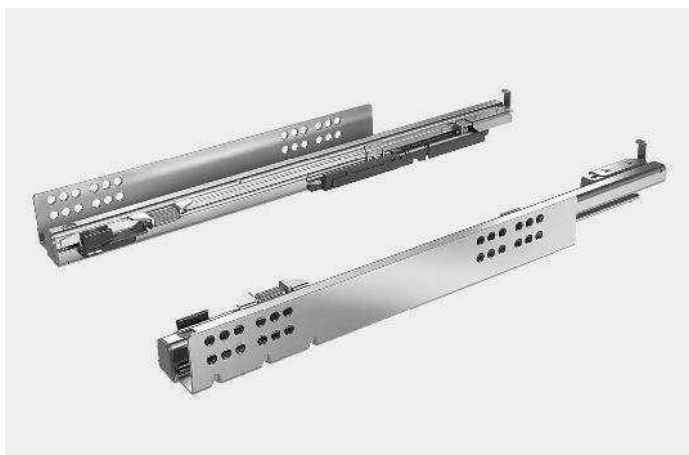
	Quadro V6 BM com Silent System 	Push to open Silent 	Sincronização / Multi-Sincronização 
Página	576 - 577	578 - 579	580 - 581
Descrição	Corredeira de extracção total com amortecimento integrado	Para Quadro 4D V6	Para Push to open, Push to open Silent
Características de conforto	Silent System		
Montagem	<ul style="list-style-type: none"> <li>▶ No fundo do corpo do móvel</li> <li>▶ Montagem por deslizamento</li> </ul>	▶ Clipsagem sem ferramentas	▶ Clipsagem sem ferramentas
Afinação	▶ Altura		
Classe de carga	30 kg		
Profundidade das gavetas	350 - 500 mm		
Profundidade mínima do corpo do móvel	NL + 13		
Largura de montagem (espessura da lateral)	▶ EB 20 (móveis comilharga até 16 mm de espessura)		<ul style="list-style-type: none"> <li>▶ EB 20 (móveis comilharga até 16 mm de espessura)</li> <li>▶ EB 23 (móveis comilharga até 19 mm de espessura)</li> </ul>
Acessórios	<ul style="list-style-type: none"> <li>▶ Fechos</li> <li>▶ Fixadores / Suporte para aplicações com prateleiras</li> <li>▶ Fechadura de prateleira (EB 20)</li> </ul>		





# Sistemas de corredeiras para gavetas de madeira

- ▶ Corredeira de extração total Quadro 4D V6, montagem por deslizamento, EB 20 (Espessura do perfil de gaveta ≤ 16 mm)
- ▶ Classe de carga 10 / 30 kg



- ▶ Montagem fácil por deslizamento com fixadores 4D e ajustador de inclinação
- ▶ Várias aplicações (ver tabela de encomendas)
- ▶ Fixadores / e o ajuste da inclinação devem ser encomendados separadamente
- ▶ Classes de carga 10 kg e 30 kg para diferentes aplicações (ver tabela de encomendas)
- ▶ Push to open Silent opcional (pode ser reequipado com a função de conforto Silent System)
- ▶ Opcional: Sincronização / Multi-Sincronização (reequipavel com função de conforto Push to open / Push to open Silent)
- ▶ Afinação sem ferramentas do painel frontal da gaveta: Altura até + 2 mm, lateral até +/- 1,5 mm (espessura do lateral da gaveta máx. 15 mm), profundidade até +/- 2 mm, inclinação
- ▶ Capacidade de carga de acordo com EN 15338, nível 3
- ▶ Aço zincado

## Embalagem de conjunto

Profundidade nominal / Profundidade da gaveta NL mm	Código / Funcionalidades		Emb.
	Silent System	Push to open	
Classe de carga 10 kg			
250	9 245 377		1 Conj.
300	9 245 379		1 Conj.
350	9 245 381		1 Conj.
Classe de carga 30 kg			
250	9 245 382	9 247 737	1 Conj.
300	9 245 384	9 247 738	1 Conj.
350	9 245 386	9 247 740	1 Conj.
400	9 245 388	9 247 742	1 Conj.
450	9 245 390	9 247 744	1 Conj.
500	9 245 392	9 247 746	1 Conj.
550	9 245 394	9 247 758	1 Conj.
600	9 245 396	9 248 444	1 Conj.

## Embalagens de maior quantidade

Profundidade nominal / Profundidade da gaveta NL mm	Código / Funcionalidades / Lado de fixação					
	Silent System		Emb.	Push to open		Emb.
esquerdo	direito	esquerdo		direito		
Classe de carga 10 kg						
250	9 245 337	9 245 338	20 unid.			
300	9 245 341	9 245 342	10 unid.			
350	9 245 345	9 245 346	10 unid.			
Classe de carga 30 kg						
250	9 245 347	9 245 348	20 unid.	9 181 214	9 181 215	20 unid.
300	9 245 351	9 245 352	10 unid.	9 181 218	9 181 219	10 unid.
350	9 245 355	9 245 356	10 unid.	9 181 222	9 181 223	10 unid.
400	9 245 359	9 245 360	10 unid.	9 181 226	9 181 227	10 unid.
450	9 245 363	9 245 364	10 unid.	9 181 230	9 181 231	10 unid.
500	9 245 367	9 245 368	10 unid.	9 181 234	9 181 235	10 unid.
550	9 245 371	9 245 372	10 unid.	9 181 238	9 181 239	10 unid.
600	9 245 375	9 245 376	10 unid.	9 181 242	9 181 243	10 unid.

## Sistemas de corrediças para gavetas de madeira

- ▶ Corrediça de extração total Quadro 4D V6, montagem por deslizamento, EB 20 (Espessura do perfil de gaveta ≤ 16 mm)
- ▶ Classe de carga 10 / 30 kg

### Fixadores e ajuste de inclinação (Quadro 4D V6)



- ▶ Afinação sem ferramentas: altura até + 2 mm, lateral até +/- 1,5 mm (espessura do lateral da gaveta máx. 15 mm), profundidade até +/- 2 mm, inclinação
- ▶ Plástico cinza

O conjunto inclui:

- ▶ 1 fixadores, esquerda e direita
- ▶ 1 ajuste de inclinação, esquerda e direita

Item	Código	Emb.
conj.	<b>9 247 529</b>	1 conj.
Fixador Quadro 4D, esquerda	<b>9 247 355</b>	100 unid.
Fixador Quadro 4D, direita	<b>9 247 356</b>	100 unid.
Ajustador de inclinação Quadro 4D, esquerda	<b>9 183 187</b>	100 unid.
Ajustador de inclinação Quadro 4D, direita	<b>9 183 190</b>	100 unid.

### Indicações

▶ Push to open Silent	578 - 579	▶ Critérios de qualidade	610
▶ Push to open Sincronização / Multi-Sincronização	580 - 581		
▶ Acessórios	606 - 609		

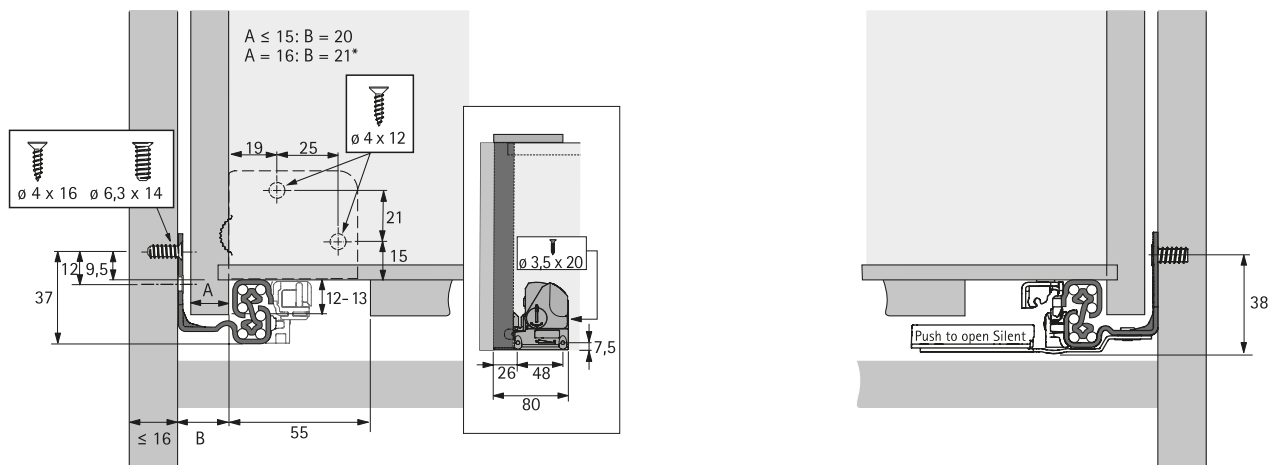


[hettich.com/short/0f8b71](https://hettich.com/short/0f8b71)

# Sistemas de corredeiras para gavetas de madeira

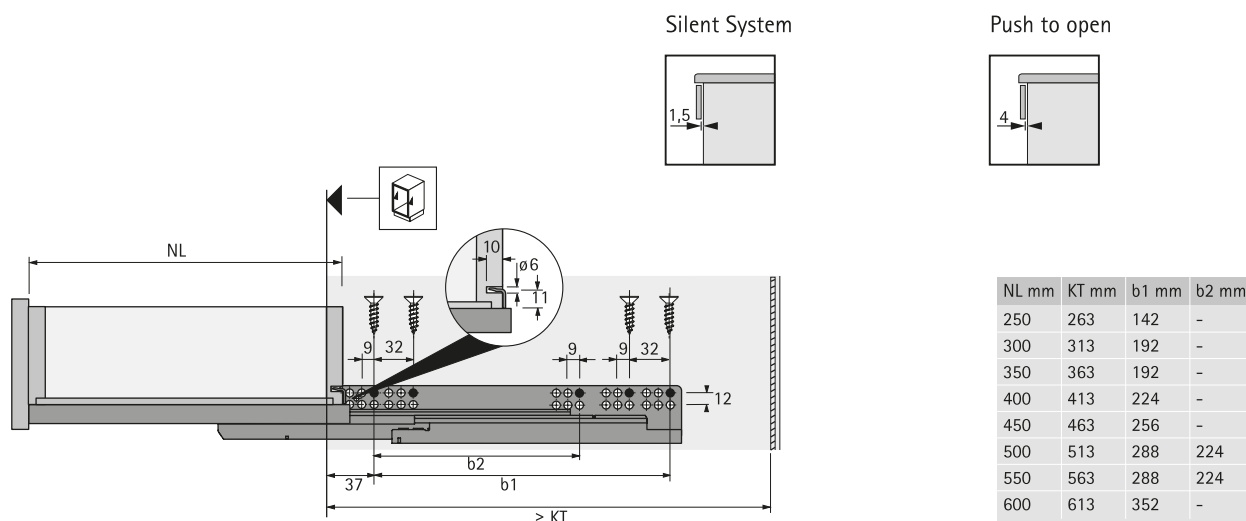
- ▶ Corredeira de extração total Quadro 4D V6, montagem por deslizamento, EB 20 (Espessura do perfil de gaveta ≤ 16 mm)
- ▶ Classe de carga 10 / 30 kg

## Medidas do projeto



\* Ajuste lateral limitado, largura interior da gaveta não compatível com Quadro V6

## Medidas do projeto



- ▶ Fixadores 4D / e ajustes de inclinação devem ser encomendados separadamente

## Indicações

- ▶ Push to open Silent      578 - 579      ▶ Critérios de qualidade      610
- ▶ Push to open Sincronização / Multi-Sincronização      580 - 581
- ▶ Acessórios      606 - 609



[hettich.com/short/0f8b71](https://hettich.com/short/0f8b71)



# Sistemas de corredeiras para gavetas de madeira

- ▶ Corredeira de extração total Quadro V6, montagem por deslizamento, EB 20 (Espessura do perfil de gaveta ≤ 16 mm)
- ▶ Classe de carga 30 kg



- ▶ Montagem por deslizamento com fixadores e afinação da altura sem ferramentas
- ▶ Várias aplicações (ver tabela de encomendas)
- ▶ Fixador tem de ser encomendado separadamente
- ▶ Opcional: Fixadores / Suporte para aplicações com prateleiras
- ▶ Opcional: Fechadura de prateleira
- ▶ Opcional: Sincronização / Multi-Sincronização (reequipavel com função de conforto Push to open)
- ▶ Adequado para gavetas com espessura de lateral da gaveta até 16 mm
- ▶ Capacidade de carga de acordo com EN 15338, nível 3
- ▶ Aço zincado

## Embalagem de conjunto

Profundidade nominal / Profundidade da gaveta NL mm	Código / Funcionalidades / UE	
	Silent System 1 Conj.	Push to open 1 Conj.
250	9 135 983	9 135 984
300	0 045 285	9 135 985
350	0 045 287	9 135 987
400	0 045 289	9 135 989
450	0 045 291	9 135 991
500	0 045 293	9 135 993
550	0 045 295	9 135 995
600	0 045 297	

## Embalagens de maior quantidade

Profundidade nominal / Profundidade da gaveta NL mm	Código / Funcionalidades / UE / Lado de fixação			
	Silent System / UE 20 unid.		Push to open / UE 20 unid.	
	esquerdo	direito	esquerdo	direito
250	9 049 306	9 049 307	9 111 359	9 111 360
300	9 047 647	9 047 648	9 105 123	9 105 124
350	9 047 662	9 047 666	9 105 929	9 105 931
400	9 047 735	9 047 736	9 105 121	9 105 122
450	9 047 751	9 047 752	9 105 907	9 105 908
500	9 047 770	9 047 771	9 105 118	9 105 119
550	9 047 774	9 047 775	9 111 355	9 111 356
600	9 047 625	9 047 626		

## Indicações

- ▶ Push to open Sincronização / Multi-Sincronização 580 - 581
- ▶ Acessórios 606 - 609
- ▶ Critérios de qualidade 610



[hettich.com/short/c78143](https://hettich.com/short/c78143)

# Sistemas de corrediças para gavetas de madeira

- ▶ Corrediça de extração total Quadro V6, montagem por deslizamento, EB 20 (Espessura do perfil de gaveta ≤ 16 mm)
- ▶ Classe de carga 30 kg

## Fechos



- ▶ Afinação integrado de altura de + 2 mm
- ▶ Plástico preto

## Fixadores / Suporte para aplicações com prateleiras



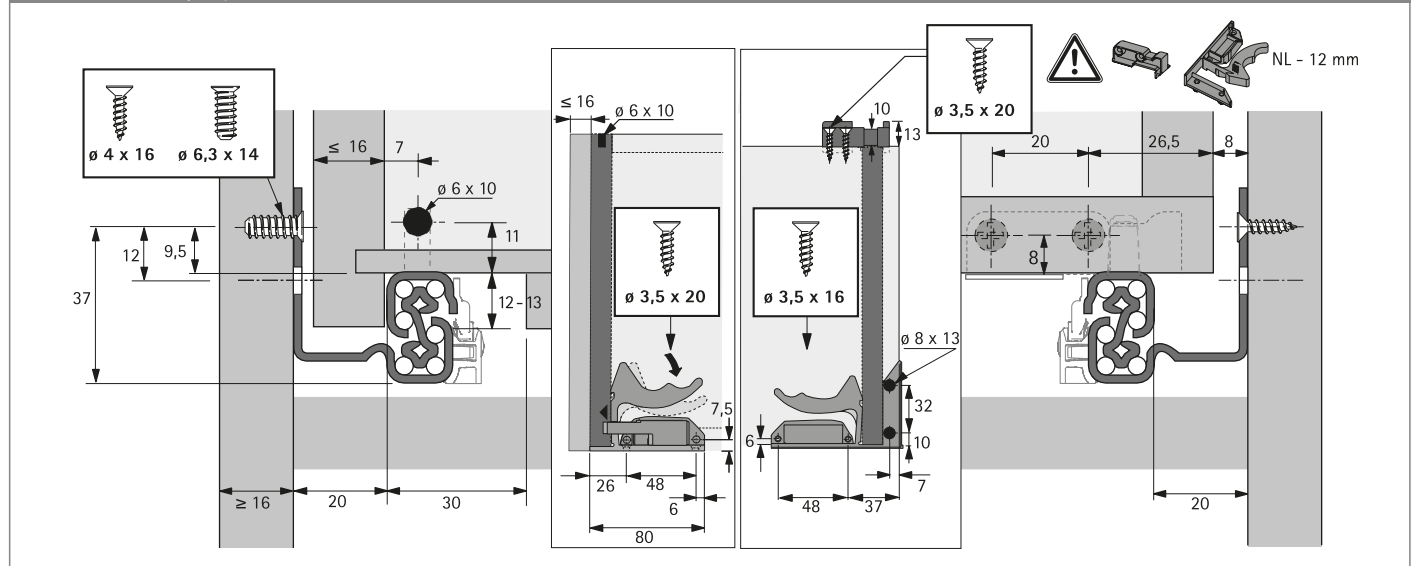
- ▶ Para prateleiras com espessura de > 16
- ▶ O comprimento da prateleira é reduzido em 12 mm (NL - 12 mm)
- ▶ Plástico preto / branco

- O conjunto inclui:
- ▶ 1 fixador para prateleira, esquerdo
  - ▶ 1 fixador para prateleira, direito
  - ▶ 2 Suportes de encaixe

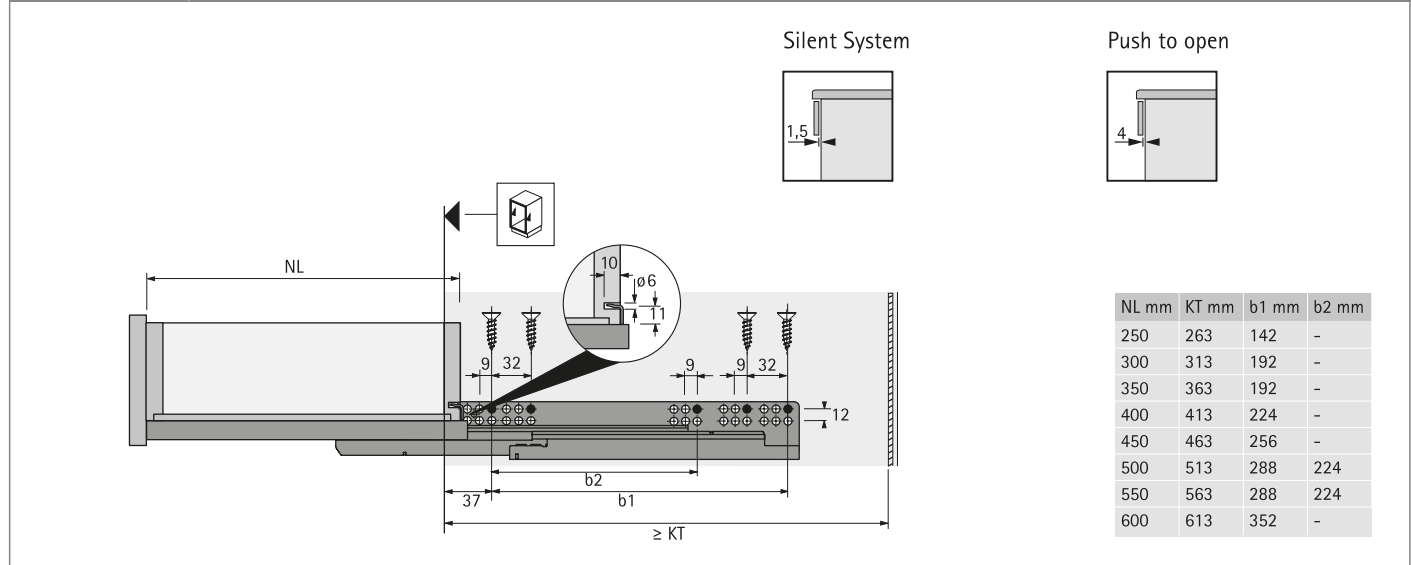
Lado de fixação	Código	Emb.
esquerdo	9 144 830	100 unid.
direito	9 144 841	100 unid.
esquerdo / direito	9 144 597	1/5 pares

Código	Emb.
0 075 808	1/5 conj.

## Medidas do projeto



## Medidas do projeto



- ▶ Quando se utilizam Fixadores / suporte para aplicações com prateleiras o comprimento da prateleira é reduzido em 12 mm (NL - 12 mm)

# Sistemas de corredeiras para gavetas de madeira

- ▶ Corredeira de extração total Quadro V6, montagem por deslizamento, EB 23 (Espessura do perfil de gaveta ≤ 19 mm)
- ▶ Classe de carga 30 kg



- ▶ Montagem por deslizamento com fixadores e ajuste da altura sem ferramentas
- ▶ Várias aplicações (ver tabela de encomendas)
- ▶ Fixador tem de ser encomendado separadamente
- ▶ Opcional: Fixadores / Suporte para aplicações com prateleiras
- ▶ Opcional: Sincronização / Multi-Sincronização (reequipavel com função de conforto Push to open)
- ▶ Adequado para gavetas com espessura de lateral da gaveta até 19 mm
- ▶ Capacidade de carga de acordo com EN 15338, nível 3
- ▶ Aço zincado

## Embalagem de conjunto

Profundidade nominal / Profundidade da gaveta NL mm	Código / Funcionalidades / UE	
	Silent System 1 Conj.	Push to open 1 Conj.
300	9 269 746	9 269 771
350	9 269 754	9 269 772
400	9 269 755	9 269 774
450	9 269 756	9 269 775
500	9 269 757	9 269 776

## Embalagens de maior quantidade

Profundidade nominal / Profundidade da gaveta NL mm	Código / Funcionalidades / UE / Lado de fixação			
	Silent System / UE 10 unid.		Push to open / UE 10 unid.	
	esquerdo	direito	esquerdo	direito
250	9 292 827	9 292 828	9 292 843	9 292 844
300	9 225 673	9 225 674	9 225 734	9 225 735
350	9 225 675	9 225 676	9 225 737	9 225 738
400	9 225 677	9 225 678	9 225 739	9 225 740
450	9 225 729	9 225 730	9 225 741	9 225 742
500	9 225 731	9 225 732	9 225 743	9 225 744
550	9 254 165	9 254 166	9 292 845	9 292 846
600	9 254 168	9 254 169		

## Indicações

- ▶ Push to open Sincronização / Multi-Sincronização 580 - 581
- ▶ Acessórios 606 - 609
- ▶ Critérios de qualidade 610



[hettich.com/short/f77f26](https://hettich.com/short/f77f26)





## Sistemas de corredeiras para gavetas de madeira

- ▶ Corredeira de extração total Quadro V6, montagem por encaixe, EB 20 (Espessura do perfil de gaveta ≤ 16 mm)
- ▶ Classe de carga 30 kg



- ▶ Montagem por encaixe simples com ajuste vertical sem ferramentas
- ▶ Várias aplicações (ver tabela de encomendas)
- ▶ Proteção contra levantamento integrada
- ▶ Opcional: Suporte para aplicações com prateleiras
- ▶ Opcional: Fechadura de prateleira
- ▶ Opcional: Sincronização / Multi-Sincronização (reequipavel com função de conforto Push to open)
- ▶ Adequado para gavetas com espessura de lateral da gaveta até 16 mm
- ▶ Capacidade de carga de acordo com EN 15338, nível 3
- ▶ Aço zincado

### Embalagens de maior quantidade

Profundidade nominal / Profundidade da gaveta NL mm	Código / Funcionalidades / UE / Lado de fixação			
	Silent System / UE 20 unid.		Push to open / UE 20 unid.	
	esquerdo	direito	esquerdo	direito
250	9 236 873	9 236 874	9 263 890	9 263 892
300	9 236 875	9 236 876	9 261 327	9 261 328
350	9 236 878	9 236 879	9 260 442	9 260 443
400	9 231 172	9 231 173	9 261 329	9 261 330
450	9 231 237	9 231 238	9 261 331	9 261 332
500	9 236 880	9 236 881	9 249 203	9 249 204

### Indicações

- ▶ Push to open Sincronização / Multi-Sincronização 580 - 581
- ▶ Acessórios 606 - 609
- ▶ Critérios de qualidade 610



[hettich.com/short/bec5e5](https://hettich.com/short/bec5e5)

# Sistemas de corrediças para gavetas de madeira

- ▶ Corrediça de extração total Quadro V6, montagem por encaixe, EB 20 (Espessura do perfil de gaveta ≤ 16 mm)
- ▶ Classe de carga 30 kg

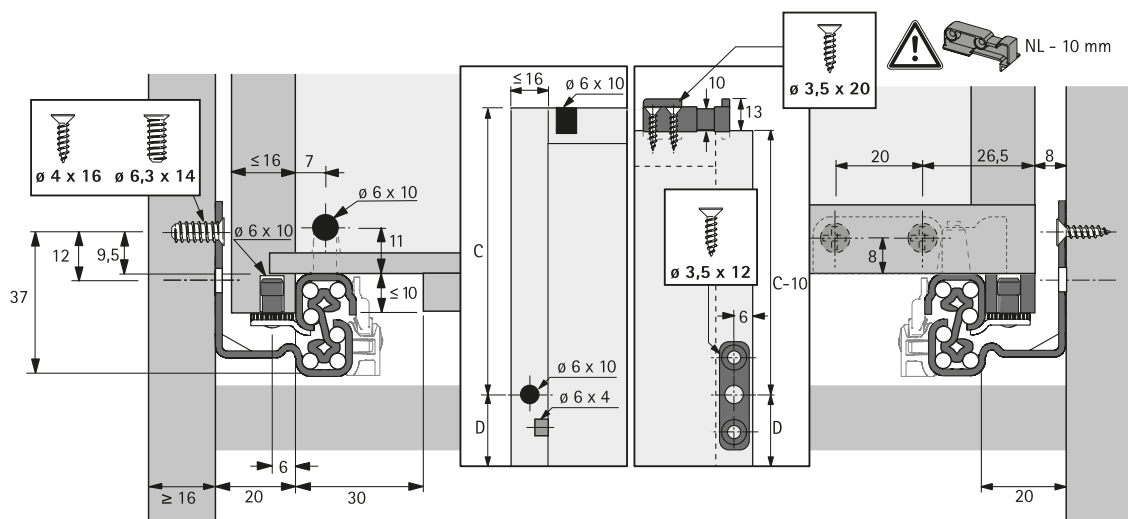
## Suporte de encaixe à pressão



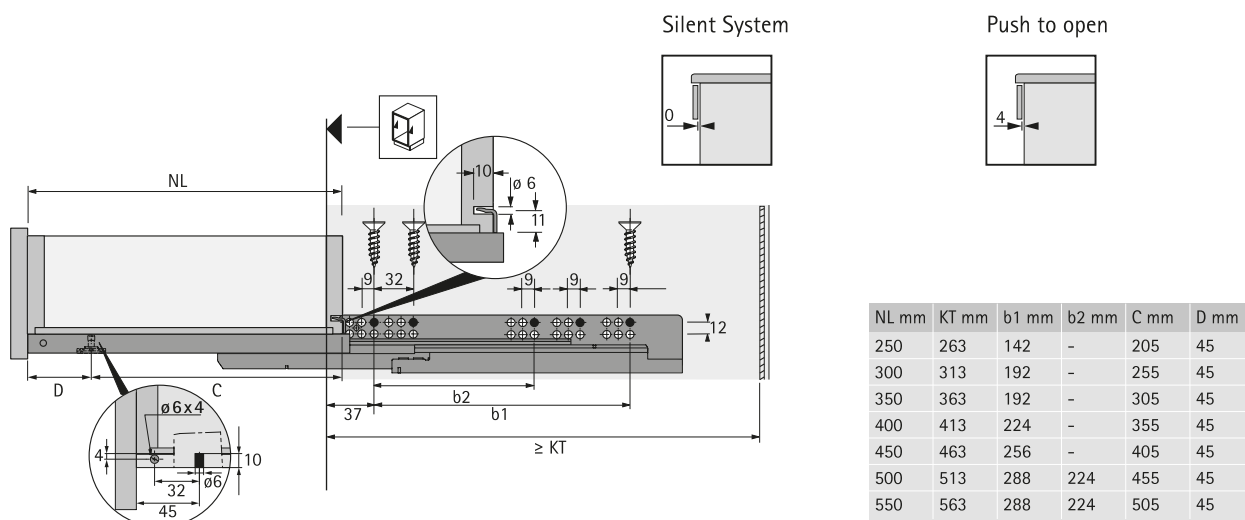
- ▶ Para gavetas com fundo à face / prateleiras extraíveis
- ▶ O comprimento do fundo é reduzido por 10 mm (NL - 10 mm)
- ▶ Plástico branco / bege

Posição de montagem	Cor	Código	Emb.
À frente	bege	0 047 216	1/200 unid.
Atrás	branco	0 073 213	1/200 unid.

## Medidas do projeto



## Medidas do projeto



- ▶ Ao utilizar o suporte traseiro, o comprimento do fundo é reduzido por 10 mm (NL - 10 mm)

# Sistemas de corredeiras para gavetas de madeira

- ▶ Corredeira de extração parcial Quadro 25, montagem por deslizamento, EB 20 (Espessura do perfil de gaveta ≤ 16 mm)
- ▶ Classe de carga 25 kg



- ▶ Montagem por deslizamento com fixadores e ajuste da altura sem ferramentas
- ▶ Várias aplicações (ver tabela de encomendas)
- ▶ Fixador tem de ser encomendado separadamente
- ▶ Opcional: Fixadores / Suporte para aplicações com prateleiras
- ▶ Opcional: Sincronização (reequipavel com função de conforto Push to open)
- ▶ Conceito de plataforma: dimensões idênticas do móvel, gaveta e do painel frontal para corredeiras Quadro de extração parcial e total com montagem deslizante
- ▶ Adequado para gavetas com espessura de lateral da gaveta até 16 mm
- ▶ Capacidade de carga de acordo com EN 15338, nível 3
- ▶ Aço zincado

## Embalagem de conjunto

Profundidade nominal / Profundidade da gaveta NL mm	Código / Funcionalidades / UE		
	Stop Control 1 Conj.	Silent System 1 Conj.	Push to open 1 Conj.
250	9 135 918	9 135 931	9 280 118
300	9 135 920	9 135 933	9 280 119
350	9 135 922	9 135 935	9 280 122
400	9 135 924	9 135 937	9 280 124
450	9 135 926	9 135 939	9 280 125
500	9 135 928	9 135 941	9 280 126
550	9 135 930	9 135 943	9 280 127

## Embalagens de maior quantidade

Profundidade nominal / Profundidade da gaveta NL mm	Código / Funcionalidades / UE / Lado de fixação					
	Stop Control / UE 30 St.		Silent System / UE 30 unid.		Push to open / UE 30 unid.	
	esquerdo	direito	esquerdo	direito	esquerdo	direito
250	9 105 635	9 105 636	9 105 661	9 105 662	9 270 469	9 270 470
300	9 105 639	9 105 640	9 105 665	9 105 666	9 270 512	9 270 513
350	9 105 643	9 105 644	9 105 669	9 105 670	9 264 122	9 264 123
400	9 105 647	9 105 648	9 105 673	9 105 674	9 270 520	9 270 531
450	9 105 651	9 105 652	9 105 677	9 105 678	9 270 532	9 270 533
500	9 105 655	9 105 656	9 105 682	9 105 683	9 270 534	9 270 535
550	9 105 659	9 105 660	9 105 686	9 105 687	9 270 537	9 270 538

## Indicações

- ▶ Sincronização para Push to open 580 - 581
- ▶ Acessórios 606 - 609
- ▶ Critérios de qualidade 610



[hettich.com/short/e1fcc](https://hettich.com/short/e1fcc)

# Sistemas de corrediças para gavetas de madeira

- ▶ Corrediça de extração parcial Quadro 25, montagem por deslizamento, EB 20 (Espessura do perfil de gaveta ≤ 16 mm)
- ▶ Classe de carga 25 kg

## Fechos



- ▶ Afinação integrado de altura de + 2 mm
- ▶ Plástico preto

## Fixadores / Suporte para aplicações com prateleiras



- ▶ Para prateleiras com espessura de > 16
- ▶ O comprimento da prateleira é reduzido em 12 mm (NL - 12 mm)
- ▶ Plástico preto / branco

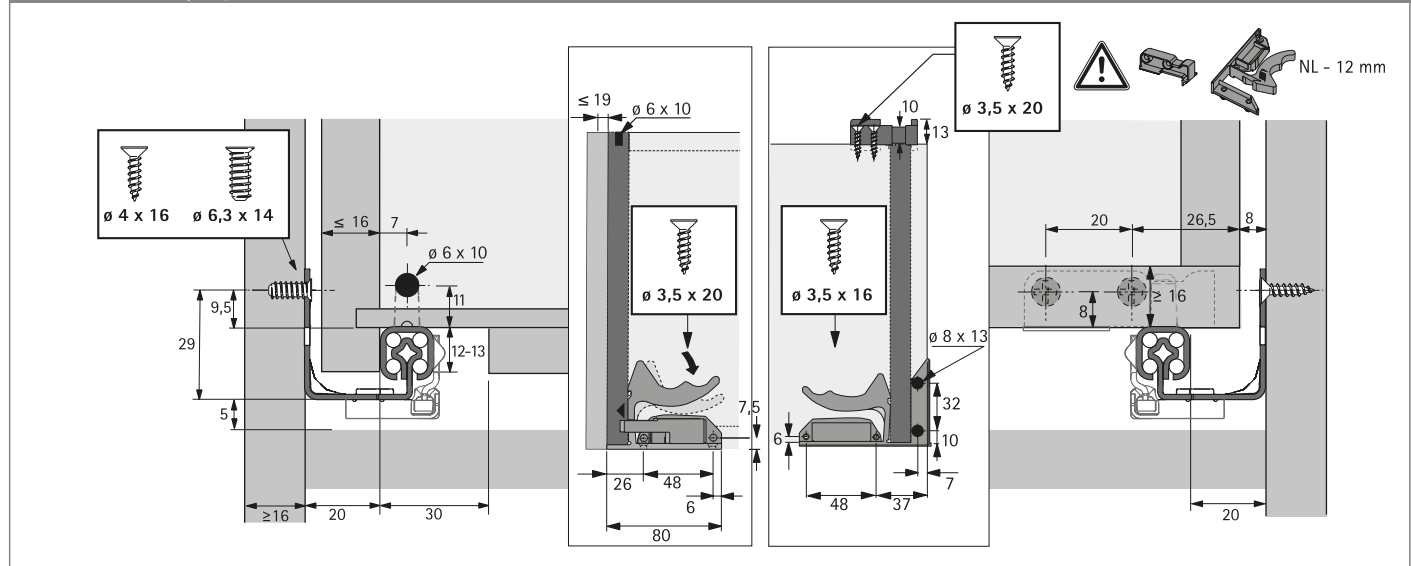
O conjunto inclui:

- ▶ 1 fixador para prateleira, esquerdo
- ▶ 1 fixador para prateleira, direito
- ▶ 2 Suportes de encaixe

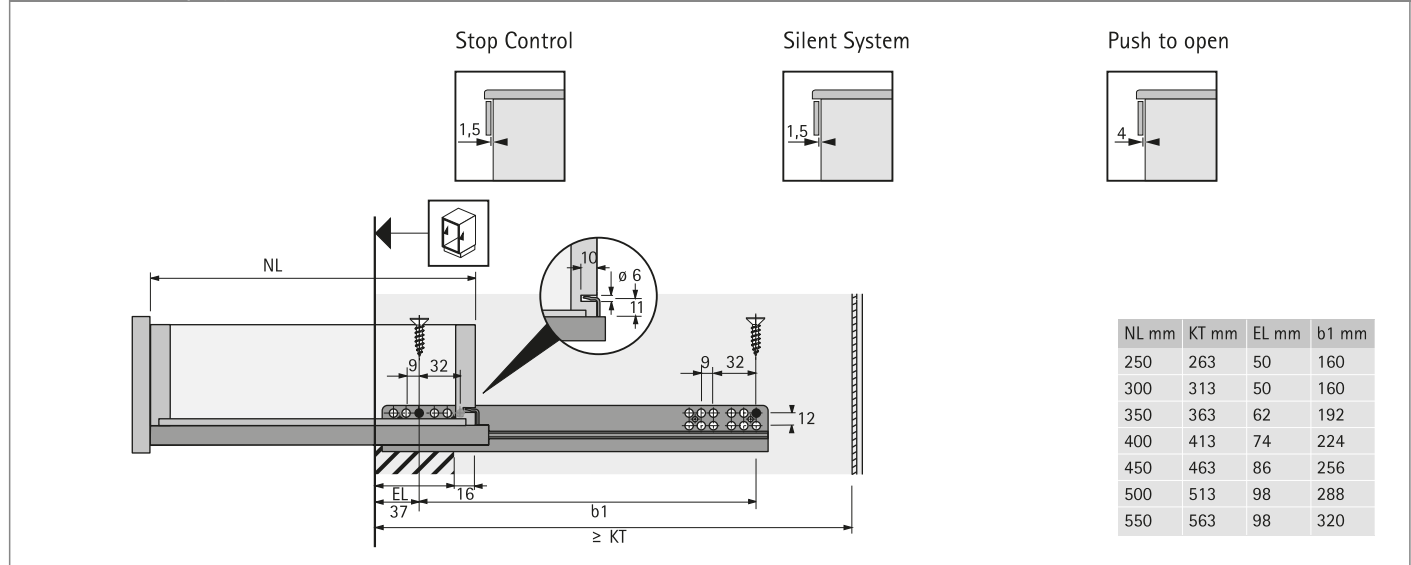
Lado de fixação	Código	Emb.
esquerdo	<b>9 144 830</b>	100 unid.
direito	<b>9 144 841</b>	100 unid.
esquerdo / direito	<b>9 144 597</b>	1/5 pares

Código	Emb.
<b>0 075 808</b>	1/5 conj.

## Medidas do projeto



## Medidas do projeto



- ▶ Quando se utilizam Fixadores / suporte para aplicações com prateleiras o comprimento da prateleira é reduzido em 12 mm (NL - 12 mm)

# Sistemas de corredeiras para gavetas de madeira

- ▶ Corredeira de extração parcial Quadro 25, montagem por deslizamento, EB 23 (Espessura do perfil de gaveta ≤ 19 mm)
- ▶ Classe de carga 25 kg



- ▶ Montagem por deslizamento com fixadores e ajuste da altura sem ferramentas
- ▶ Várias aplicações (ver tabela de encomendas)
- ▶ Fixador tem de ser encomendado separadamente
- ▶ Opcional: Fixadores / Suporte para aplicações com prateleiras
- ▶ Opcional: Sincronização (reequipavel com função de conforto Push to open)
- ▶ Conceito de plataforma: dimensões idênticas do móvel, gaveta e do painel frontal para corredeiras Quadro de extração parcial e total com montagem deslizante
- ▶ Adequado para gavetas com espessura de lateral da gaveta até 19 mm
- ▶ Capacidade de carga de acordo com EN 15338, nível 3
- ▶ Aço zincado

## Embalagens de maior quantidade

Profundidade nominal / Profundidade da gaveta NL mm	Código / Funcionalidades / UE / Lado de fixação			
	Silent System / UE 20 unid.		Push to open / UE 20 unid.	
	esquerdo	direito	esquerdo	direito
250	9 291 925	9 291 926	9 291 613	9 291 614
300	9 267 401	9 267 402	9 260 344	9 260 345
350	9 267 403	9 267 404	9 260 346	9 260 347
400	9 267 405	9 267 406	9 260 348	9 260 349
450	9 267 408	9 267 409	9 260 382	9 260 383
500	9 267 410	9 267 411	9 260 384	9 260 385
550	9 291 927	9 291 928	9 291 615	9 291 616

## Indicações

- ▶ Sincronização para Push to open 580 - 581
- ▶ Acessórios 606 - 609
- ▶ Critérios de qualidade 610



[hettich.com/short/1b16ad](https://hettich.com/short/1b16ad)

# Sistemas de corrediças para gavetas de madeira

- ▶ Corrediça de extração parcial Quadro 25, montagem por deslizamento, EB 23 (Espessura do perfil de gaveta ≤ 19 mm)
- ▶ Classe de carga 25 kg

## Fechos



- ▶ Afinação integrado de altura de + 2 mm
- ▶ Plástico preto

## Fixadores / Suporte para aplicações com prateleiras



- ▶ Para prateleiras com espessura de > 16
- ▶ O comprimento da prateleira é reduzido em 12 mm (NL - 12 mm)
- ▶ Plástico preto / branco

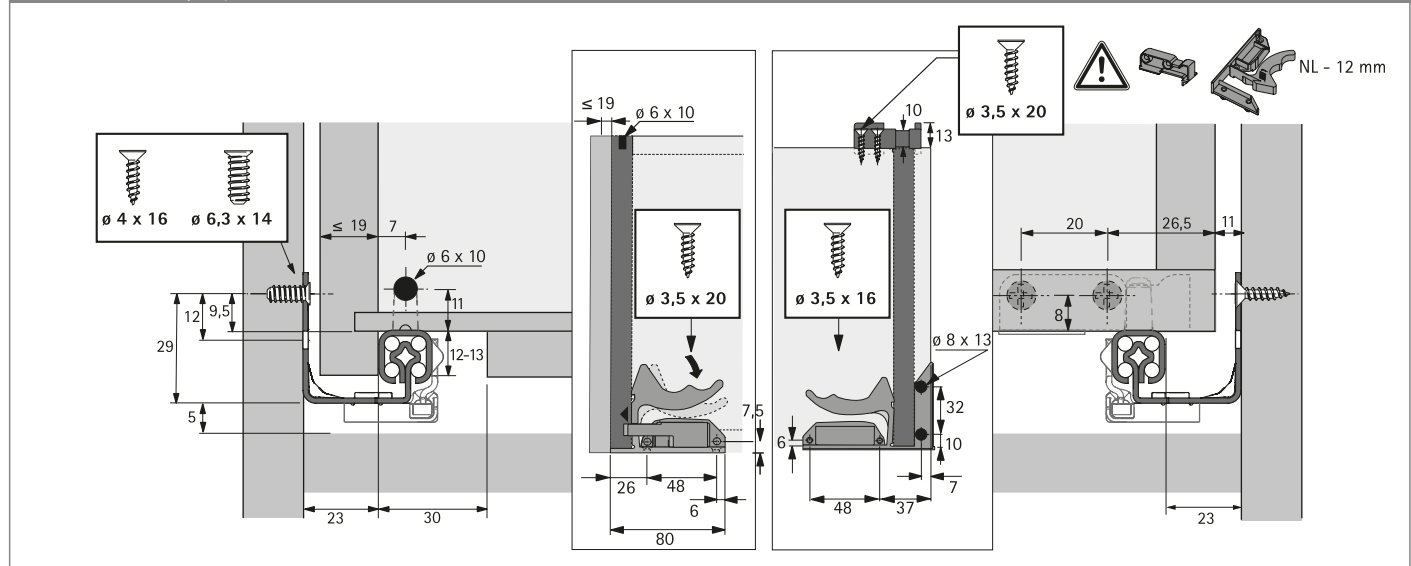
O conjunto inclui:

- ▶ 1 fixador para prateleira, esquerdo
- ▶ 1 fixador para prateleira, direito
- ▶ 2 Suportes de encaixe

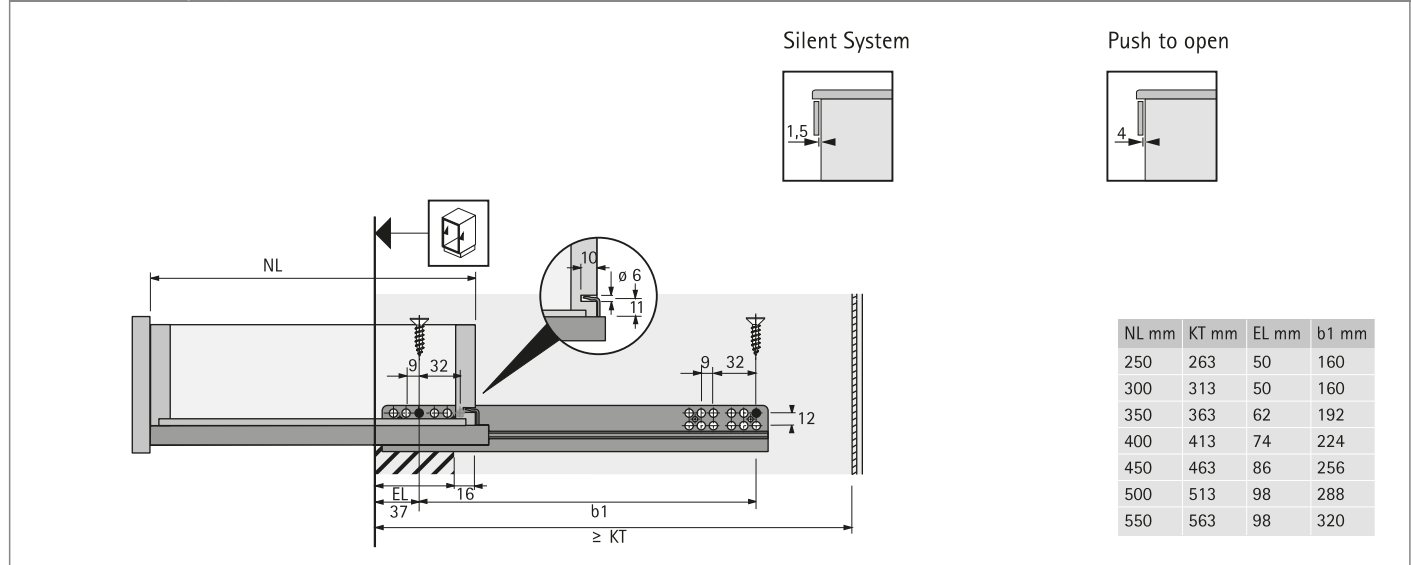
Lado de fixação	Código	Emb.
esquerdo	9 144 830	100 unid.
direito	9 144 841	100 unid.
esquerdo / direito	9 144 597	1/5 pares

Código	Emb.
0 075 808	1/5 conj.

## Medidas do projeto



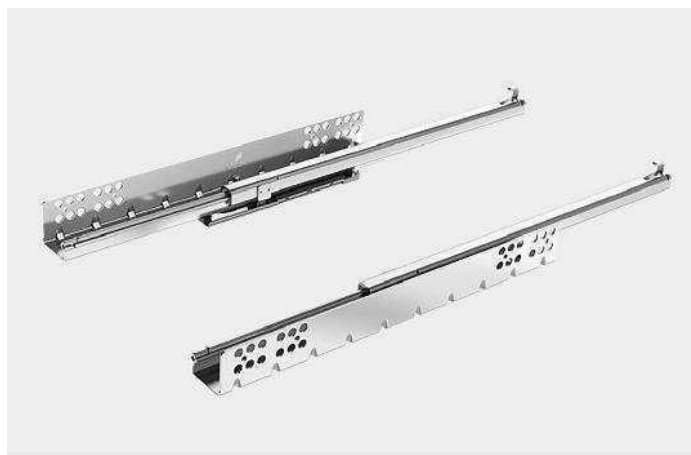
## Medidas do projeto



- ▶ Quando se utilizam Fixadores / suporte para aplicações com prateleiras o comprimento da prateleira é reduzido em 12 mm (NL - 12 mm)

# Sistemas de corredeiras para gavetas de madeira

- ▶ Corredeira de extração parcial Quadro 25, montagem por encaixe, EB 20 (Espessura do perfil de gaveta ≤ 16 mm)
- ▶ Classe de carga 25 kg



- ▶ Montagem por encaixe simples com ajuste vertical sem ferramentas
- ▶ Várias aplicações (ver tabela de encomendas)
- ▶ Opcional: Protecção de levantamento / Suporte para aplicações com prateleiras
- ▶ Opcional: Sincronização (reequipavel com função de conforto Push to open)
- ▶ Adequado para gavetas com espessura de lateral da gaveta até 16 mm
- ▶ Capacidade de carga de acordo com EN 15338, nível 3
- ▶ Aço zincado

## Embalagem de conjunto

Profundidade nominal / Profundidade da gaveta NL mm	Código / Funcionalidades / UE		
	Stop Control 1 Conj.	Silent System 1 Conj.	Push to open 1 Conj.
250	9 135 843	9 135 870	9 280 030
300	9 135 844	9 135 871	9 280 111
350	9 135 846	9 135 873	9 280 113
400	9 135 865	9 135 875	9 280 114
450	9 135 867	9 135 877	9 280 115
500	9 135 850	9 135 879	9 280 116
550	9 135 862	9 135 881	9 280 117

## Embalagens de maior quantidade

Profundidade nominal / Profundidade da gaveta NL mm	Código / Funcionalidades / UE / Lado de fixação							
	Stay Close / UE 30 St.		Stop Control / UE 30 St.		Silent System / UE 30 unid.		Push to open / UE 30 unid.	
	esquerdo	direito	esquerdo	direito	esquerdo	direito	esquerdo	direito
250			9 105 599	9 105 600	9 105 617	9 105 618	9 273 032	9 273 033
300	9 227 251	9 227 252	9 105 601	9 105 602	9 105 619	9 105 620	9 273 034	9 273 035
350	9 227 253	9 227 254	9 105 605	9 105 606	9 105 623	9 105 624	9 273 038	9 273 039
400	9 227 255	9 227 256	9 105 609	9 105 610	9 105 627	9 105 628	9 273 040	9 273 041
450	9 227 257	9 227 258	9 105 611	9 105 612	9 105 629	9 105 630	9 273 042	9 273 043
500	9 227 259	9 227 260	9 105 613	9 105 614	9 105 631	9 105 632	9 273 044	9 273 045
550			9 105 615	9 105 616	9 105 633	9 105 634	9 273 046	9 273 047

## Indicações

- ▶ Sincronização para Push to open 580 - 581
- ▶ Acessórios 606 - 609
- ▶ Critérios de qualidade 610



[hettich.com/short/f532a9](https://hettich.com/short/f532a9)



# Sistemas de corredeiras para gavetas de madeira

- ▶ Corredeira de extração parcial Quadro 25, montagem por encaixe, EB 20 (Espessura do perfil de gaveta ≤ 16 mm)
- ▶ Classe de carga 25 kg

## Proteção contra elevação para Quadro 25 com montagem por encaixe



- ▶ Gavetas em madeira com montagem por encaixe podem ser fixadas adicionalmente por meio da protecção opcional de levantamento
- ▶ Plástico cinza

## Suporte de encaixe à pressão

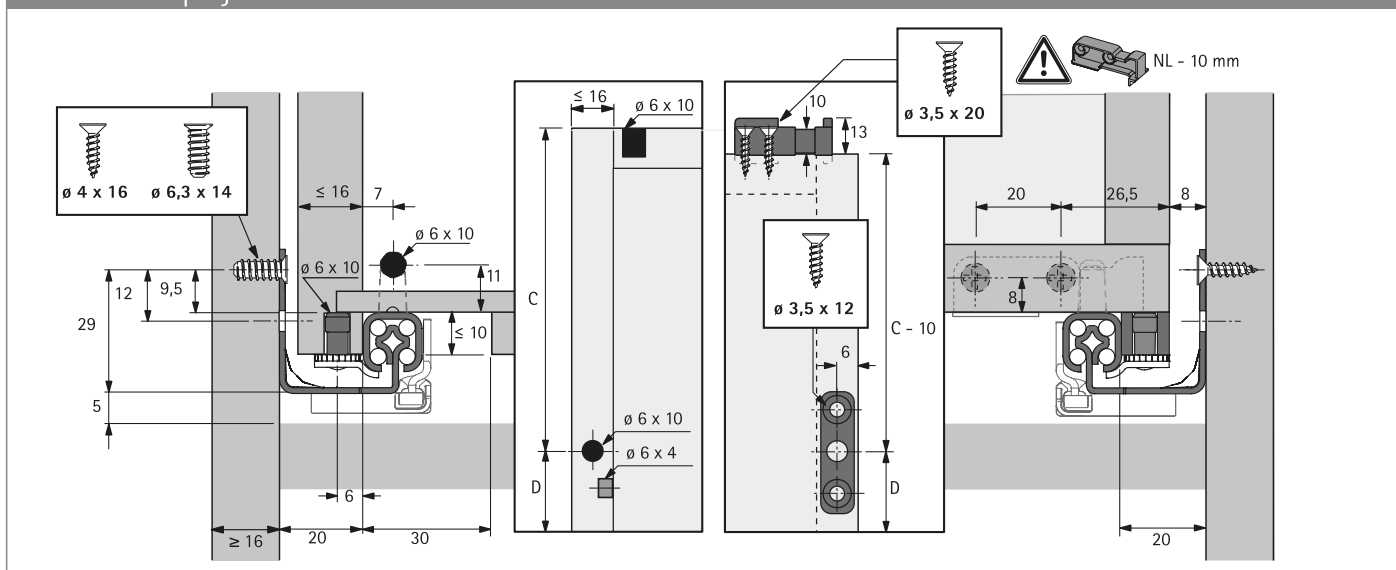


- ▶ Para gavetas com fundo à face / prateleiras extraíveis
- ▶ O comprimento do fundo é reduzido por 10 mm (NL - 10 mm)
- ▶ Plástico branco / bege

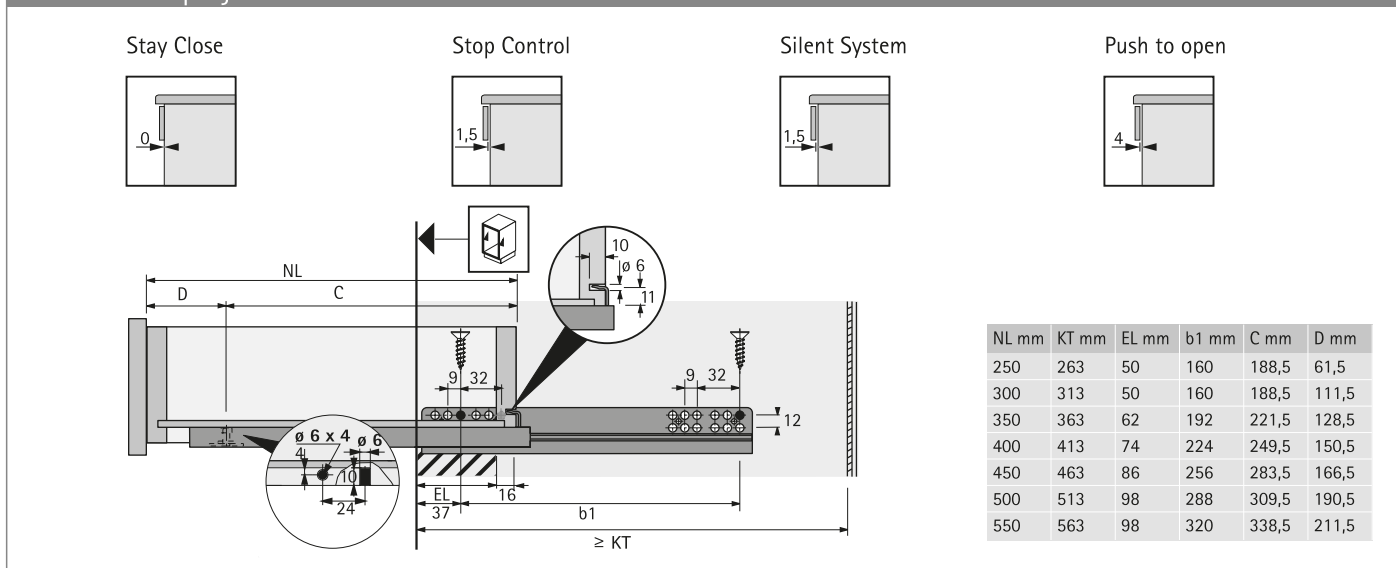
Código		Emb.
esquerdo	direito	
9 155 280	9 155 281	1/200 unid.

Posição de montagem	Cor	Código	Emb.
À frente	bege	0 047 216	1/200 unid.
Atrás	branco	0 073 213	1/200 unid.

## Medidas do projeto



## Medidas do projeto



- ▶ Ao utilizar o suporte traseiro, o comprimento do fundo é reduzido por 10 mm (NL - 10 mm)

# Sistemas de corredeiras para gavetas de madeira

- ▶ Corredeira de extração parcial Quadro 25, montagem por encaixe, EB 23 (Espessura do perfil de gaveta ≤ 19 mm)
- ▶ Classe de carga 25 kg



- ▶ Montagem por encaixe simples com ajuste vertical sem ferramentas
- ▶ Várias aplicações (ver tabela de encomendas)
- ▶ Opcional: Protecção de levantamento / Suporte para aplicações com prateleiras
- ▶ Opcional: Sincronização (reequipavel com função de conforto Push to open)
- ▶ Adequado para gavetas com espessura de lateral da gaveta até 19 mm
- ▶ Capacidade de carga de acordo com EN 15338, nível 3
- ▶ Aço zincado

## Embalagens de maior quantidade

Profundidade nominal / Profundidade da gaveta NL mm	Código / Funcionalidades / UE / Lado de fixação			
	Silent System / UE 20 unid.		Push to open / UE 20 unid.	
	esquerdo	direito	esquerdo	direito
250	9 267 951	9 267 953	9 291 778	9 291 819
300	9 267 954	9 267 955	9 259 842	9 259 843
350	9 267 956	9 267 957	9 259 844	9 259 845
400	9 267 958	9 267 959	9 259 846	9 259 847
450	9 267 960	9 267 961	9 259 848	9 259 849
500	9 267 962	9 267 963	9 259 851	9 259 852
550	9 291 923	9 291 924	9 291 820	9 291 821

## Indicações

- ▶ Sincronização para Push to open 580 - 581
- ▶ Acessórios 606 - 609
- ▶ Critérios de qualidade 610



[hettich.com/short/27f4f3](https://hettich.com/short/27f4f3)

# Sistemas de corrediças para gavetas de madeira

- ▶ Corrediça de extração parcial Quadro 25, montagem por encaixe, EB 23 (Espessura do perfil de gaveta ≤ 19 mm)
- ▶ Classe de carga 25 kg

## Proteção contra elevação para Quadro 25 com montagem por encaixe



- ▶ Gavetas em madeira com montagem por encaixe podem ser fixadas adicionalmente por meio da proteção opcional de levantamento
- ▶ Plástico cinza

## Suporte de encaixe à pressão

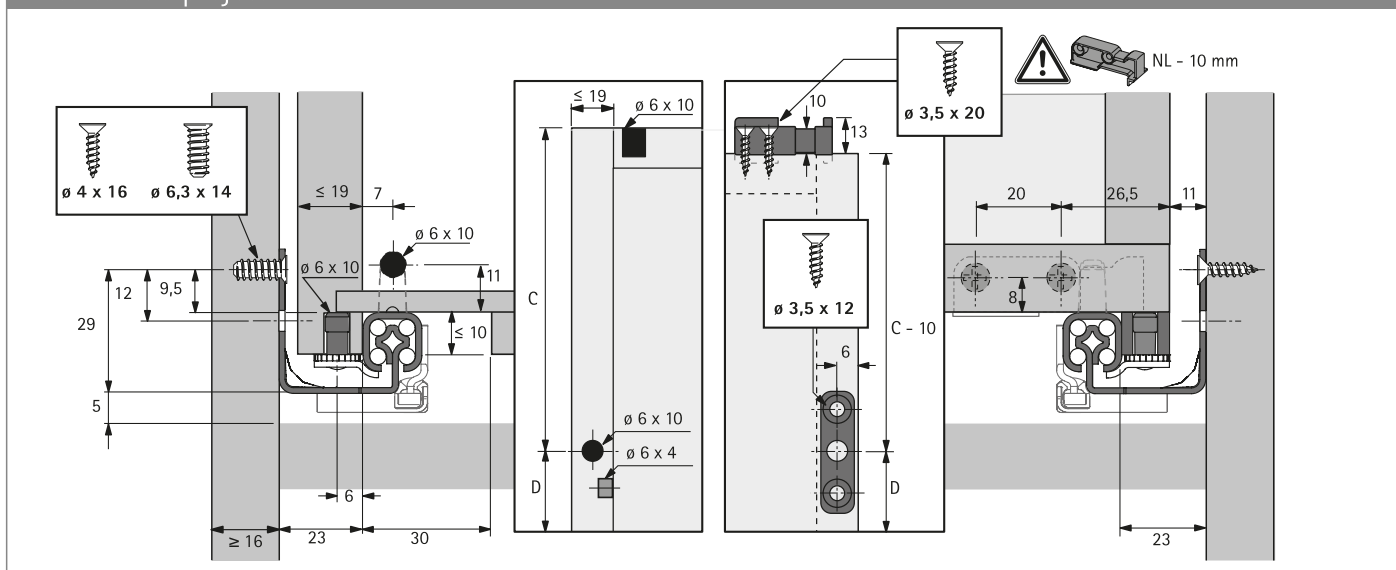


- ▶ Para gavetas com fundo à face / prateleiras extraíveis
- ▶ O comprimento do fundo é reduzido por 10 mm (NL - 10 mm)
- ▶ Plástico branco / bege

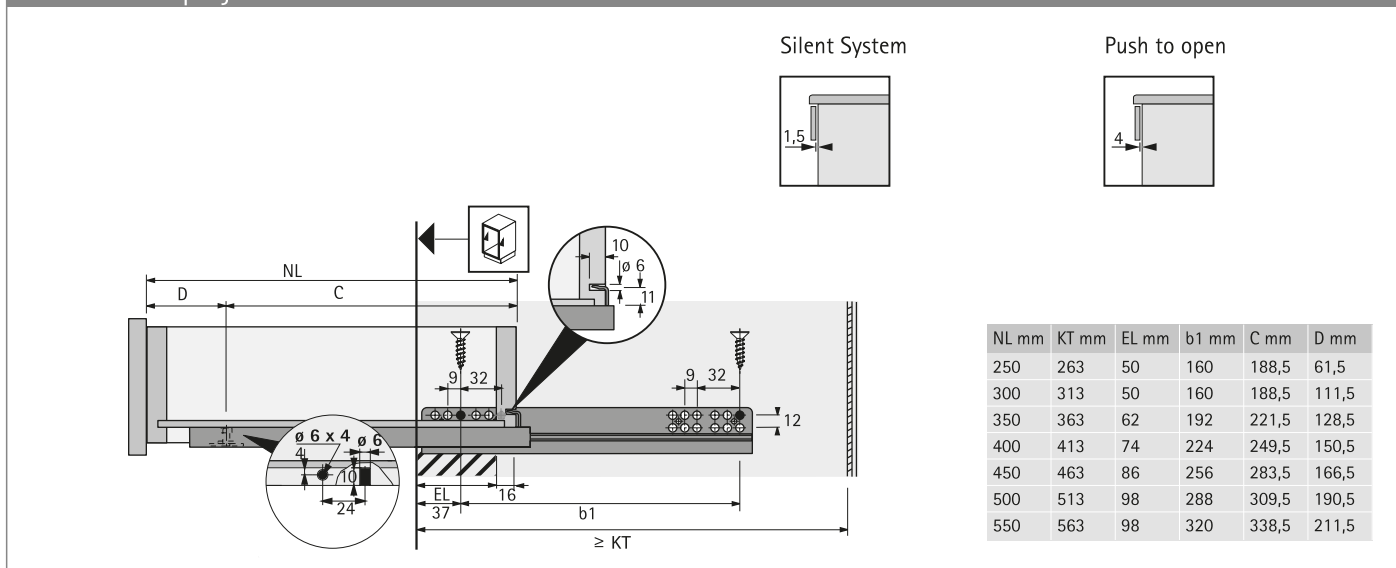
Código		Emb.
esquerdo	direito	
9 155 280	9 155 281	1/200 unid.

Posição de montagem	Cor	Código	Emb.
À frente	bege	0 047 216	1/200 unid.
Atrás	branco	0 073 213	1/200 unid.

## Medidas do projeto



## Medidas do projeto



- ▶ Ao utilizar o suporte traseiro, o comprimento do fundo é reduzido por 10 mm (NL - 10 mm)

# Sistemas de corredeiras para gavetas de madeira

- ▶ Corredeira de extração parcial Quadro 40 BM (montagem no painel do fundo)
- ▶ Classe de carga 40 kg



- ▶ Montagem por encaixe simples com ajuste vertical sem ferramentas
- ▶ O suporte deve ser encomendado separadamente
- ▶ Capacidade de carga de acordo com EN 15338, nível 3
- ▶ Aço zincado

## Embalagem de conjunto

Profundidade nominal / Profundidade da gaveta NL mm	Código	Emb.
270 - 395	0 066 079	1 Conj.
330 - 490	0 066 075	1 Conj.
455 - 680	0 066 065	1 Conj.

## Indicações

- ▶ Acessórios 606 - 609
- ▶ Critérios de qualidade 610



[hettich.com/short/c5fb3e](https://hettich.com/short/c5fb3e)

# Sistemas de corredeiras para gavetas de madeira

- ▶ Corredeira de extração parcial Quadro 40 BM (montagem no painel do fundo)
- ▶ Classe de carga 40 kg

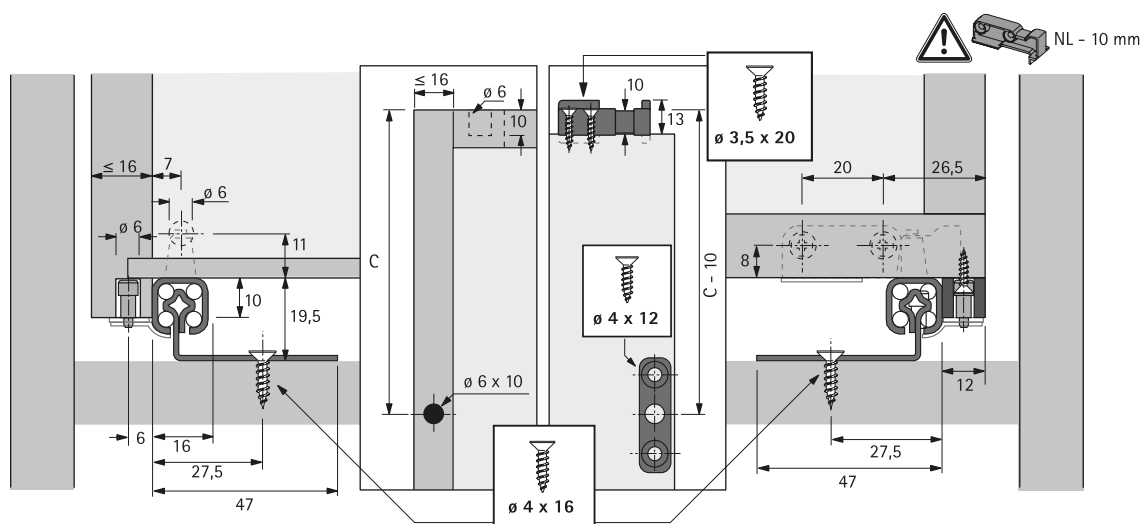
## Suporte de encaixe à pressão



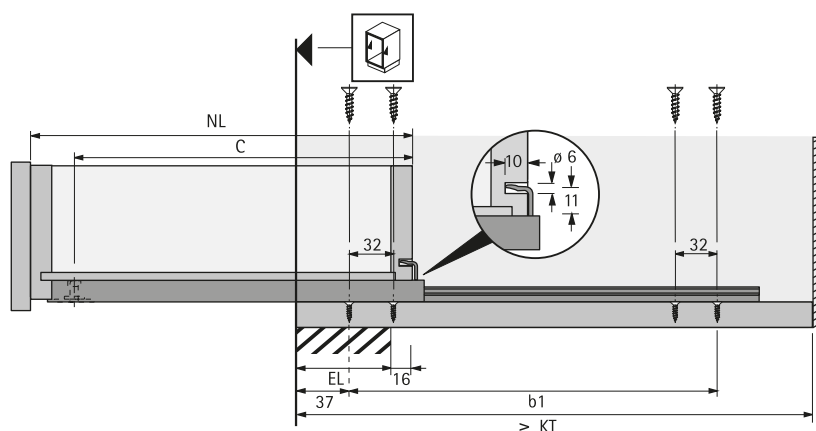
- ▶ Para gavetas com fundo à face / prateleiras extraíveis
- ▶ O comprimento do fundo é reduzido por 10 mm (NL - 10 mm)
- ▶ Plástico branco / bege

Posição de montagem	Cor	Código	Emb.
À frente	bege	0 047 216	1/200 unid.
Atrás	branco	0 073 213	1/200 unid.

## Medidas do projeto



## Medidas do projeto



NL mm	KT mm	EL mm	b1 mm	C mm
270 - 395	283 - 408	75	192	249,5
330 - 490	343 - 503	99	256	309,5
455 - 680	468 - 693	147	384	430

- ▶ Ao utilizar o suporte traseiro, o comprimento do fundo é reduzido por 10 mm (NL - 10 mm)

# Sistemas de corredeiras para gavetas de madeira

- ▶ Corredeira de extração total Quadro V6 BM (montagem no painel do fundo), EB 20 (Espessura do perfil de gaveta ≤ 16 mm)
- ▶ Classe de carga 30 kg



- ▶ Montagem por deslizamento com fixadores e ajuste da altura sem ferramentas
- ▶ Fixador tem de ser encomendado separadamente
- ▶ Amortecimento Silent System integrado
- ▶ Opcional: Fixadores / Suporte para aplicações com prateleiras
- ▶ Adequado para móvel de gavetas com espessura da ilharga até 16 mm
- ▶ Capacidade de carga de acordo com EN 15338, nível 3
- ▶ Aço zincado

## Embalagem de conjunto

Profundidade nominal / Profundidade da gaveta NL mm	Código	Emb.
350	9 079 486	1 Conj.
400	9 079 523	1 Conj.
450	9 079 437	1 Conj.
500	9 079 454	1 Conj.

## Indicações

- ▶ Acessórios 606 - 609
- ▶ Critérios de qualidade 610



[hettich.com/short/c5fb3e](https://hettich.com/short/c5fb3e)

# Sistemas de corrediças para gavetas de madeira

- ▶ Corrediça de extração total Quadro V6 BM (montagem no painel do fundo), EB 20 (Espessura do perfil de gaveta ≤ 16 mm)
- ▶ Classe de carga 30 kg

## Fechos



- ▶ Afinação integrado de altura de + 2 mm
- ▶ Plástico preto

## Fixadores / Suporte para aplicações com prateleiras



- ▶ Para prateleiras com espessura de > 16
- ▶ O comprimento da prateleira é reduzido em 12 mm (NL - 12 mm)
- ▶ Plástico preto / branco

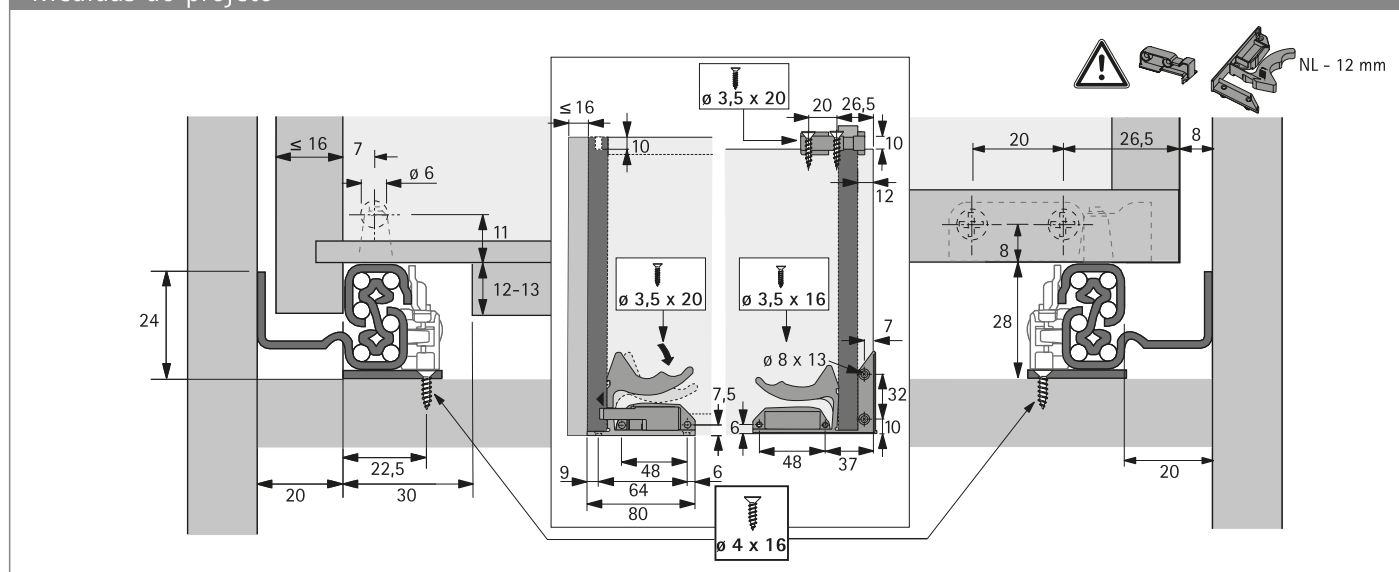
O conjunto inclui:

- ▶ 1 fixador para prateleira, esquerdo
- ▶ 1 fixador para prateleira, direito
- ▶ 2 Suportes de encaixe

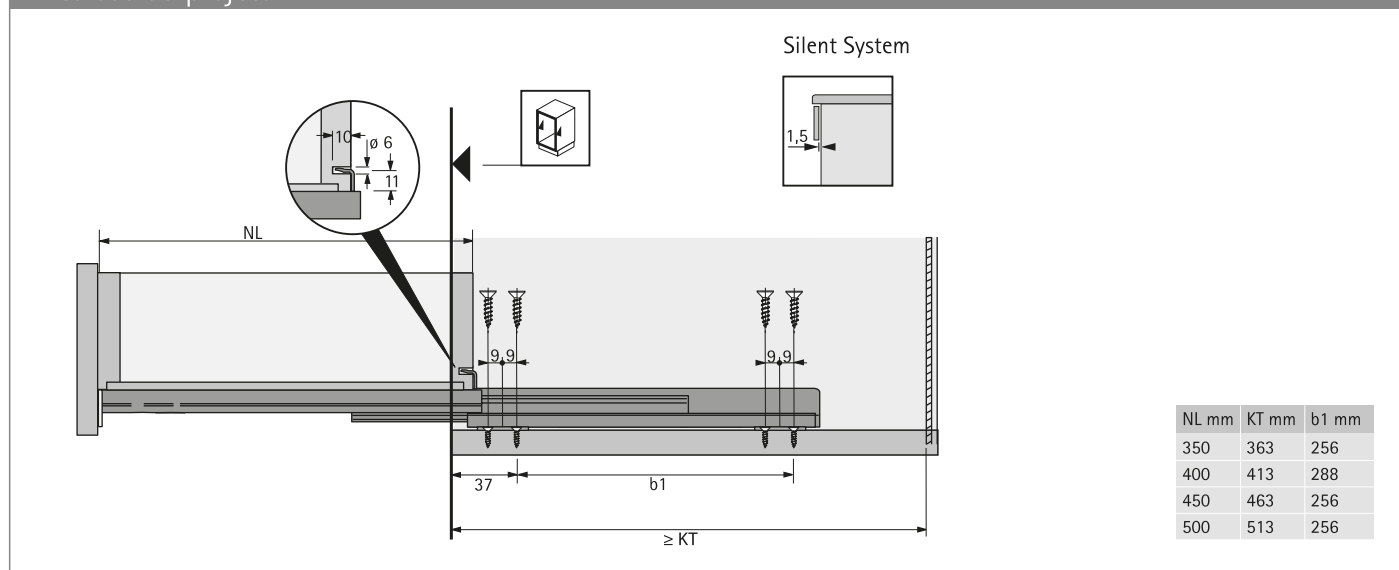
Lado de fixação	Código	Emb.
esquerdo	<b>9 144 830</b>	100 unid.
direito	<b>9 144 841</b>	100 unid.
esquerdo / direito	<b>9 144 597</b>	1/5 pares

Código	Emb.
<b>0 075 808</b>	1/5 conj.

## Medidas do projeto



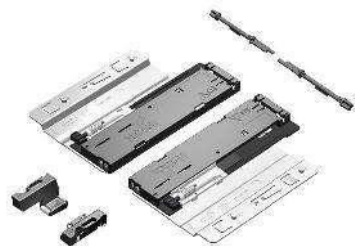
## Medidas do projeto



- ▶ Quando se utilizam Fixadores / suporte para aplicações com prateleiras o comprimento da prateleira é reduzido em 12 mm (NL - 12 mm)

- ▶ Quadro Acessórios
- ▶ Push to open Silent para Quadro 4D V6 com Silent System

## Push to open Silent para Quadro 4D V6 com Silent System



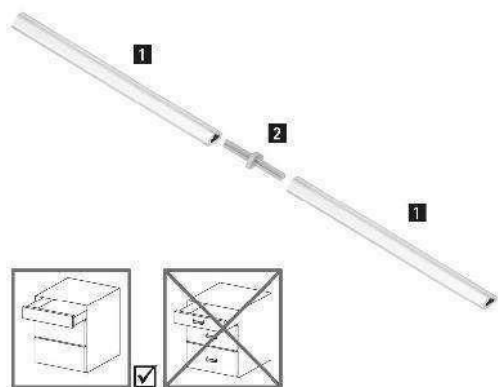
- ▶ Unidades: 10 kg, 20 kg, 30 kg
- ▶ Opcional, adaptável sem ferramentas para todos os comprimentos nominais
- ▶ Largura interior do móvel > 200 mm, folga mínima 2,5 mm
- ▶ Clipsagem sem ferramentas
- ▶ Fechamento / abertura guiada por meio de puxar possível

O conjunto inclui:

- ▶ 1 Unidade Push to open Silent, esquerdo e direito
- ▶ 1 ativador esquerdo e direito
- ▶ 2 adaptadores para acomodar sincronização opcional

Peso total kg	Quadro kg	Comprimento nominal em mm	Código	Emb.
< 10	10	250 - 350	<b>9 246 312</b>	1 conj.
8 - 20	30	250 - 600	<b>9 246 315</b>	1 conj.
10 - 30	30	250 - 600	<b>9 246 316</b>	1 conj.

## Sincronização opcional para Push to open Silent



barras de sincronização

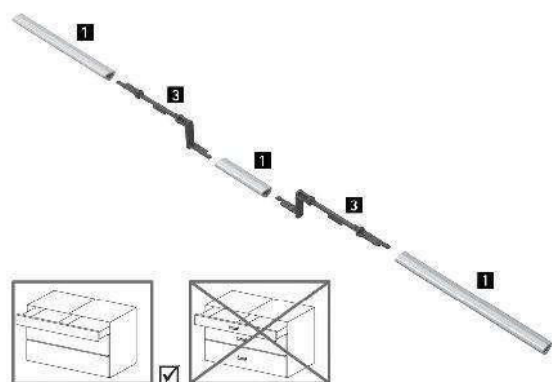
- ▶ Para cortar à medida, comprimento 2000 mm
- ▶ Alumínio anodizado

Ligador

- ▶ Para prolongar / Optimização de restos da barra sincronizadora
- ▶ Plástico cinza

Item	Código	Emb.
<b>1</b> Barras de sincronização	<b>9 236 718</b>	1/100 unid.
<b>2</b> Ligador	<b>9 221 295</b>	1/20 unid.

## Multi-Sincronização opcional para Push to open Silent



- ▶ Utilização recomendada com duas ou três gavetas ligadas por um painel frontal
- ▶ Alumínio anodizado, plástico cinza

Item	Código	Emb.
<b>1</b> Barras de sincronização	<b>9 236 718</b>	1/100 unid.
<b>3</b> Adaptador bilateral	<b>9 278 452</b>	1/20 unid.

## Indicações

- ▶ Critérios de qualidade

610



[hettich.com/short/4dd666](https://hettich.com/short/4dd666)



# Sistemas de corrediças para gavetas de madeira

- ▶ Quadro Acessórios
- ▶ Push to open Silent para Quadro 4D V6 com Silent System

## Recomendações para a gaveta (Altura da frente até 150 mm)\*

Profundidade nominal mm	Largura nominal mm												
	275	300	350	400	450	500	550	600	700	800	900	1000	1200
250 - 300													
320 - 350													
380 - 550													
580 - 600													

## Recomendações para o gavetão (Altura da frente até 300 mm, com capacidade de carga média/baixa.)\*

Profundidade nominal mm	Largura nominal mm												
	275	300	350	400	450	500	550	600	700	800	900	1000	1200
250 - 300													
320 - 350													
380 - 550													
580 - 600													

## Recomendações para o gavetão com grande capacidade de carga (Altura da frente até 300 mm, carga pesada, ex: pilhas de pratos)\*

Profundidade nominal mm	Largura nominal mm												
	275	300	350	400	450	500	550	600	700	800	900	1000	1200
250 - 300													
320 - 350													
380 - 550													
580 - 600													

Código Push to open Silent:

9 246 312

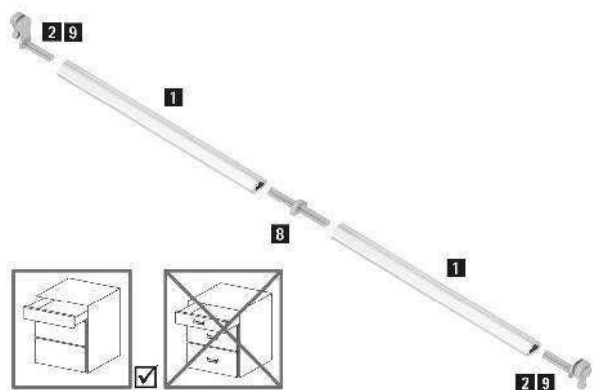
9 246 315

9 246 316

\* Recomendado para utilização (frentes com 19 mm de espessura e carga doméstica normal), favor consultar nosso configurador para obter informações precisas para outras utilizações.

- ▶ Quadro Acessórios
- ▶ Sincronização e Multi-Sincronização

## Sincronização para Quadro 25 / V6 / 4D V com Push to open



Barras de sincronização

- ▶ Para cortar à medida, comprimento 2000 mm
- ▶ Alumínio anodizado

Conector:

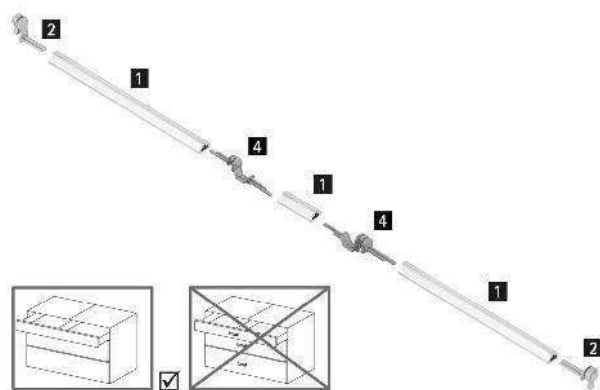
- ▶ Para prolongar / Optimização de restos da barra sincronizadora
- ▶ Plástico cinza

Adaptador:

- ▶ Typ A para Quadro V6 / 4D V6
- ▶ Typ C para Quadro 25
- ▶ Plástico cinza

Item	Código	Emb.
<b>1</b> Barras de sincronização	<b>9 236 718</b>	1/100 unid.
<b>2</b> Adaptador Typ A	<b>9 219 966</b>	1/200 unid.
<b>8</b> Ligador	<b>9 221 295</b>	1/20 unid.
<b>9</b> Adaptador Typ C	<b>9 254 549</b>	1/200 unid.

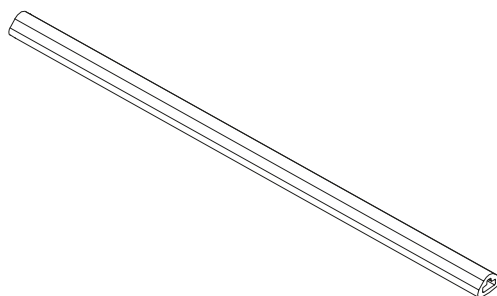
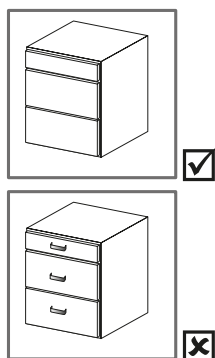
## Multi-Sincronização para Quadro V6 / 4D V6 com Push to open



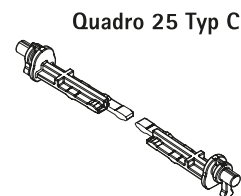
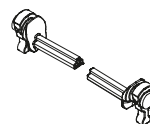
- ▶ Utilização recomendada com duas ou três gavetas ligadas por um painel frontal
- ▶ Não pode ser usado com correções de extensão parcial Quadro 25
- ▶ Alumínio anodizado, plástico cinza

Item	Código	Emb.
<b>1</b> Barras de sincronização	<b>9 236 718</b>	1/100 unid.
<b>2</b> Adaptador Typ A	<b>9 219 966</b>	1/200 unid.
<b>4</b> Adaptador bilateral Typ A	<b>9 236 526</b>	1/20 unid.

## Push to open com sincronização opcional



Quadro V6 Typ A  
Quadro 4D V6 Typ A



## Indicações

- ▶ Critérios de qualidade

610



[hettich.com/short/7b4b34](https://hettich.com/short/7b4b34)

- ▶ Quadro Acessórios
- ▶ Sincronização e Multi-Sincronização

## Dimensões de corte Sincronização / Multi-Sincronização

L				
EB 20			EB 23	
Quadro 25	Quadro V6	Quadro 4D V6	Quadro 25	Quadro V6
LB - 89	LB - 89	LB - 93	LB - 95	LB - 95

## Corte Longitudinal Sincronização / Multi-Sincronização

## Dimensões de corte Multi-Sincronização

**Quadro V6:**  
 $SL = KD + 2 \times EB - 6$

**Quadro 4D V6:**  
 $SL = KD + 2 \times EB - 2$

## Dimensões de corte Multi-Sincronização

Quadro V6															G2 mm	
NL mm	250	300	320	350	380	400	420	450	480	500	520	550	580	600	Quadro V6	40
LL mm	209	257	257	302	341	341	371	371	395	395	437	437	443	443	Quadro 4D V6	40

Quadro 4D V6															LH mm	
NL mm	250	300	320	350	380	400	420	450	480	500	520	550	580	600	Quadro V6	33
LL mm	209	257	257	302	341	341	371	371	437	437	437	437	443	443	Quadro 4D V6	33



### Tecnologia inteligente - grande qualidade

Os corrediças de gaveta de rolamentos de esferas da Hettich garantem um funcionamento suave e uma alta estabilidade lateral. Esferas de aço endurecidas, rodeadas de plástico absorvente de ruído, asseguram longa longevidade com o

mais elevado nível de funcionamento. A gama alargada com utilizações diversificadas permitem um conjunto múltiplo de soluções com uma excelente relação qualidade preço, para utilização em diferentes segmentos de mobiliário.



**Funcionamento suave:**  
Qualidade Hettich.



**Rolamentos de esferas de longa duração:**  
Rolamentos de esferas de aço endurecido em perfis de precisão.



**Gama de produtos com as soluções eficazes:**  
Gama alargada permitem um conjunto múltiplo de soluções em diferentes segmentos de mobiliário.



[hettich.com/short/4481a9](https://hettich.com/short/4481a9)

**Saiba mais:**  
Pode obter inspiração e mais detalhes do produto no nosso site.

- ▶ Corrediças com rolamento de esferas KA
- ▶ Resumo



Corrediças de rolamentos de esferas para instalação em rasgos  
Resumo da gama / comparação técnica

584



Corrediças de rolamentos de esferas para instalação lateral  
Resumo da gama / comparação técnica

585 - 587



Corrediças de rolamentos de esferas para instalação sobreposta  
Resumo da gama / comparação técnica

587



Acessórios de montagem

941



Hettich Technical Assistant

- ▶ Dimensões de planeamento e instalação
- ▶ Definições
- ▶ Serviço

[hettich.com/short/46d098](https://hettich.com/short/46d098)

- ▶ Corrediças com rolamento de esferas KA
- ▶ Resumo da gama / comparação técnica



	KA 1730	KA 270	KA 290
Página	588	589	590
Acabamento	Zincado	Zincado	Zincado
Descrição	Corrediça de extração parcial	Corrediça de extração parcial	Corrediça de extração total
Características de conforto			
Montagem	<ul style="list-style-type: none"> <li>▶ Montagem em rasgo</li> <li>▶ Rasgo 17 mm</li> <li>▶ não pode ser separado</li> </ul>	<ul style="list-style-type: none"> <li>▶ Montagem em rasgo</li> <li>▶ Rasgo 27 mm</li> <li>▶ não pode ser separado</li> </ul>	<ul style="list-style-type: none"> <li>▶ Montagem em rasgo</li> <li>▶ Rasgo 27 mm</li> <li>▶ não pode ser separado</li> </ul>
Classe de carga	10 kg	12 kg	20 kg
Comprimentos de gavetas	155 - 550 mm	230 - 550 mm	200 - 550 mm

# Sistemas de corrediças para gavetas de madeira

- ▶ Corrediças com rolamento de esferas KA
- ▶ Resumo da gama / comparação técnica



KA 4532 Silent System	KA 4532 Push to open	KA 5632	KA 5632 Stop Control
591	592	593	594
Zincado	Zincado	Zincado	Zincado
Corrediça de extração total com Silent System integrado, separável	Corrediça de extração total com sistema de abertura integrado, separável	Corrediça de extração total, separável	Corrediça de extração total com função de fecho automático integrado, separável
Silent System	Push to open		Stop Control
<ul style="list-style-type: none"> <li>▶ Montagem lateral</li> <li>▶ EB 12,7 mm</li> <li>▶ separável</li> </ul>	<ul style="list-style-type: none"> <li>▶ Montagem lateral</li> <li>▶ EB 12,7 mm</li> <li>▶ separável</li> </ul>	<ul style="list-style-type: none"> <li>▶ Montagem lateral</li> <li>▶ EB 12,7 mm</li> <li>▶ separável</li> </ul>	<ul style="list-style-type: none"> <li>▶ Montagem lateral</li> <li>▶ EB 12,7 mm</li> <li>▶ separável</li> </ul>
35 kg	35 kg	45 kg	40 kg
300 - 700 mm	300 - 700 mm	250 - 700 mm	300 - 700 mm

- ▶ Corrediças com rolamento de esferas KA
- ▶ Resumo da gama / comparação técnica



	KA 5332	KA 4932	KA 4620
Página	595	596	597
Acabamento	Zincado	Zincado	Zincado
Descrição	Corrediça de extração total, separável	Corrediça de sobre-extensão, separável	Corrediça de sobre-extensão para para uma largura de montagem de 19 mm, separável
Características de conforto			
Montagem	<ul style="list-style-type: none"> <li>▶ Montagem lateral</li> <li>▶ EB 12,7 mm</li> <li>▶ separável</li> </ul>	<ul style="list-style-type: none"> <li>▶ Montagem lateral</li> <li>▶ EB 12,7 mm</li> <li>▶ separável</li> </ul>	<ul style="list-style-type: none"> <li>▶ Montagem lateral</li> <li>▶ EB 19 mm</li> <li>▶ separável</li> </ul>
Classe de carga	30 kg	60 kg	90 kg
Comprimentos de gavetas	250 - 550 mm	250 - 700 mm	300 - 700 mm



# Sistemas de corrediças para gavetas de madeira



- ▶ Corrediças com rolamento de esferas KA
- ▶ Resumo da gama / comparação técnica

KA 3320	KA 4532 AM Silent System	KA 4532 AM Push to open	KA 4932 AM
598	599	600	601
Zincado	Zincado	Zincado	Zincado
Corrediça de extração total para uma largura de montagem de 19 mm	Corrediça de extração total com Silent System integrado, separável	Corrediça de extração total, separável	Corrediça de sobre-extensão, separável
	Silent System	Push to open	
<ul style="list-style-type: none"> <li>▶ Montagem lateral</li> <li>▶ EB 19 mm</li> <li>▶ não pode ser separado</li> </ul>	<ul style="list-style-type: none"> <li>▶ Montagem sobreposta</li> <li>▶ EB 12,7 mm</li> <li>▶ separável</li> </ul>	<ul style="list-style-type: none"> <li>▶ Montagem sobreposta</li> <li>▶ EB 12,7 mm</li> <li>▶ separável</li> </ul>	<ul style="list-style-type: none"> <li>▶ Montagem sobreposta</li> <li>▶ EB 12,7 mm</li> <li>▶ separável</li> </ul>
136 kg	35 kg	35 kg	60 kg
310 - 910 mm	300 - 700 mm	300 - 700 mm	350 - 600 mm

# Sistemas de corredeiras para gavetas de madeira

- ▶ KA 1730 corredeira de extração parcial para montagem em rasgos
- ▶ Classe de carga 10 kg

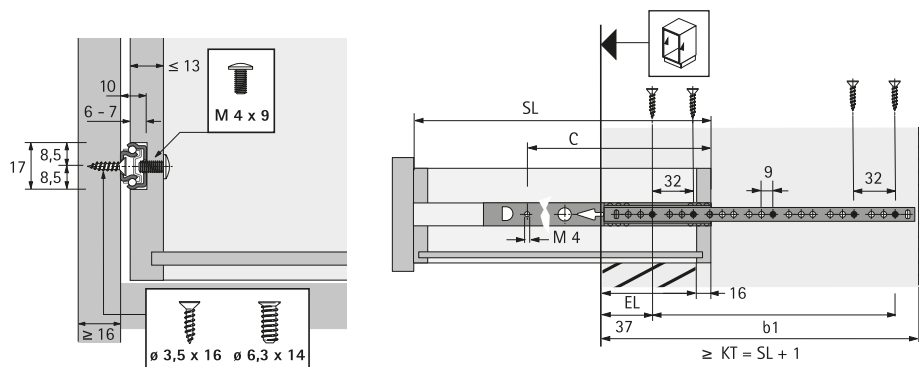


- ▶ Corredeira de extração parcial com limitador de extração e proteção antitombamento
- ▶ O perfil de guia e a gaiola de esferas formam uma unidade completa e inseparável
- ▶ As guias de grande precisão asseguram um deslizar suave e conferem elevada estabilidade lateral
- ▶ Com um suporte adicional para frentes de gavetas a partir de 430 mm de comprimento
- ▶ Para gavetas com rasgos, rebatidas ou embutidas no painel inferior
- ▶ Capacidade de carga de acordo com EN 15338, nível 1
- ▶ Aço zincado

## Corredeira com rolamento de esferas KA 1730, rasgos de 17 mm

Comprimento nominal em mm	Comprimento da gaveta SL mm	Perda de extração EL mm	Distância entre furos b1 mm	Distância entre furos C mm	Corredeira do corpo do móvel mm	Corredeira da gaveta mm	Código	Emb.
200	155 - 210	32	96	101	150	133	0 079 054	1/20 pares
250	185 - 260	44	128	132	182	164	0 079 055	1/20 pares
300	185 - 305	44	128	153	182	185	0 030 765	1/20 pares
330	220 - 340	56	160	178	214	210	0 066 933	1/20 pares
350	220 - 355	56	160	185	214	217	0 071 835	1/20 pares
380	250 - 390	68	192	209	246	241	0 071 836	1/20 pares
400	250 - 410	68	192	217	246	249	0 030 766	1/20 pares
430	430	86	224	398	278	430	0 079 056	1/20 pares
450	450	86	224	418	278	450	0 030 767	1/20 pares
480	480	98	256	448	310	480	0 079 057	1/20 pares
500	500	98	256	468	310	500	0 030 768	1/20 pares
550	550	110	288	518	342	550	0 030 769	1/20 pares

## Medidas do projeto



## Informação

- ▶ Critérios de qualidade
- ▶ Acessórios

610  
606 - 609



[hettich.com/short/5a6b5e](https://hettich.com/short/5a6b5e)

# Sistemas de corrediças para gavetas de madeira

- ▶ KA 270 corrediça de extração parcial para montagem em rasgos
- ▶ Classe de carga 12 kg

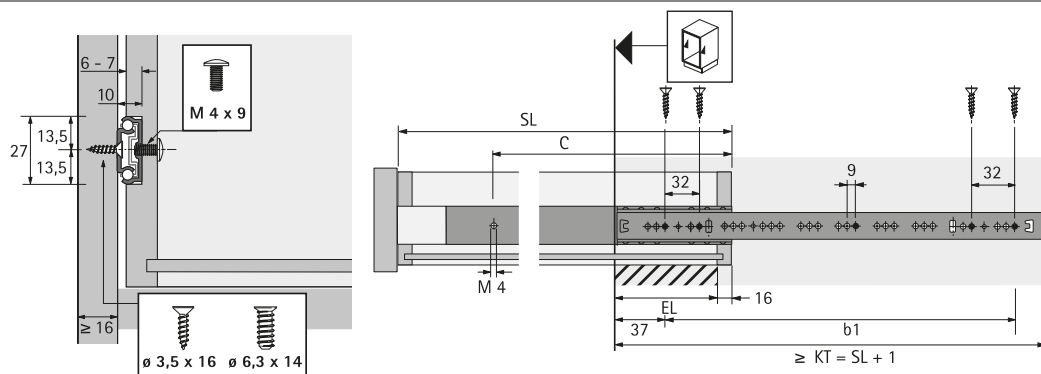


- ▶ Corrediça de extração parcial com limitador de extração e proteção antitombamento
- ▶ O perfil de guia e a gaiola de esferas formam uma unidade completa e inseparável
- ▶ As guias de grande precisão asseguram um deslizar suave e conferem elevada estabilidade lateral
- ▶ Para gavetas com rasgos, rebatidas ou embutidas no painel inferior
- ▶ Capacidade de carga de acordo com EN 15338, nível 1
- ▶ Aço zincado

## Corrediça com rolamento de esferas KA 270, rasgos de 27 mm

Comprimento nominal em mm	Comprimento da gaveta SL mm	Perda de extração EL mm	Distância entre furos b1 mm	Distância entre furos C mm	Corrediça do corpo do móvel mm	Corrediça da gaveta mm	Código	Emb.
350	230 - 350	56	160	190	214	222	0 025 155	1/10 pares
550	350 - 550	80	288	296	342	328	0 025 156	1/10 pares

## Medidas do projeto



## Informação

- ▶ Critérios de qualidade
- ▶ Acessórios

610  
606 - 609



[hettich.com/short/131336](https://hettich.com/short/131336)

# Sistemas de correções para gavetas de madeira

- ▶ Correção de sobre-extração KA 290 para montagem em rasgos
- ▶ Classe de carga 20 kg

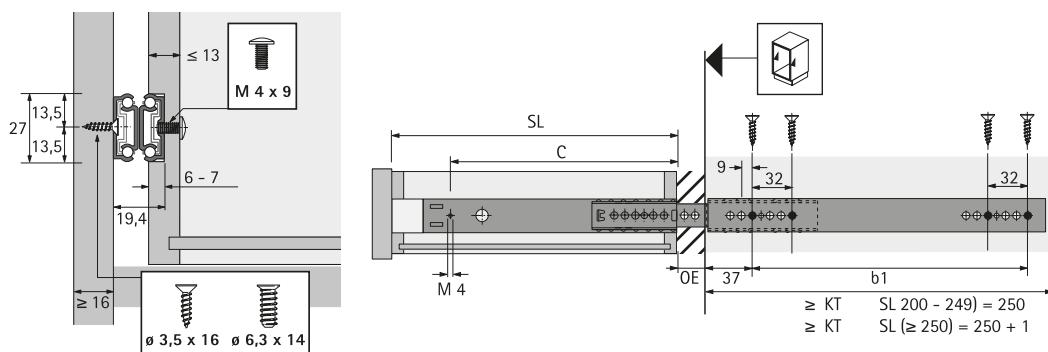


- ▶ Correção de sobre-extração com limitador de extração e proteção antitombamento
- ▶ O perfil de guia e a gaiola de esferas formam uma unidade completa e inseparável
- ▶ As guias de grande precisão asseguram um deslizar suave e conferem elevada estabilidade lateral
- ▶ Para gavetas com rasgos, rebatidas ou embutidas no painel inferior
- ▶ Capacidade de carga de acordo com EN 15338, nível 1
- ▶ Aço zincado

## Correção com rolamento de esferas KA 290, rasgos de 27 mm

Comprimento nominal em mm	Comprimento da gaveta SL mm	Correção de sobre-extração OE mm	Distância entre furos b1 mm	Distância entre furos C mm	Correção do corpo do móvel mm	Correção da gaveta mm	Código	Emb.
250	200 - 310	24	192	165	246	197	0 026 561	1/5 pares
310	310 - 450	24	256	271	310	303	0 026 562	1/5 pares
450	450 - 550	40	256	296	310	328	0 026 578	1/5 pares

## Medidas do projeto



## Informação

- ▶ Critérios de qualidade 610
- ▶ Acessórios 606 - 609



[hettich.com/short/ce6a55](https://hettich.com/short/ce6a55)

# Sistemas de corrediças para gavetas de madeira

- ▶ Corrediça de extração total KA 4532 com Silent System para montagem lateral
- ▶ Classe de carga 35 kg

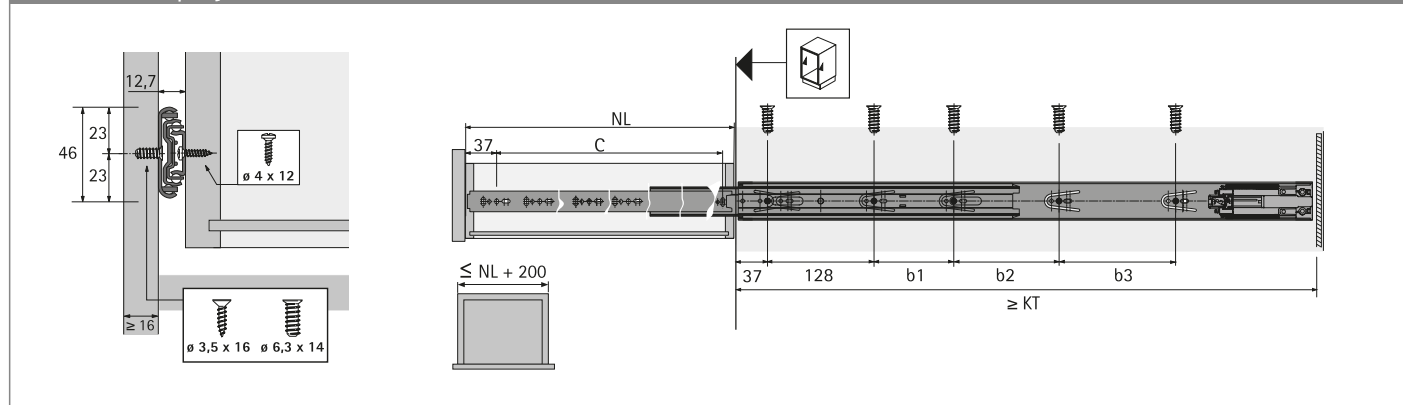


- ▶ Amortecimento Silent System integrado
- ▶ Utilizando uma alavanca de desbloqueio, a gaveta pode ser retirada da corrediça e assim removida e remontada com facilidade.
- ▶ As guias de grande precisão asseguram um deslizar suave e conferem elevada estabilidade lateral
- ▶ Para gavetas com rasgos, rebatidas ou embutidas no painel inferior
- ▶ Capacidade de carga de acordo com EN 15338, nível 2
- ▶ Aço, galvanizado, passivado azul
- ▶ Para um comprimento nominal de 300, o curso da gaveta é de apenas 290 mm

## KA 4532 Corrediça de rolamento de esferas Silent System, 12,7 mm de largura de montagem

Comprimento nominal / Comprimento da gaveta NL mm	Profundidade mínima do corpo do móvel KT mm	Distância entre furos b1 mm	Distância entre furos b2 mm	Distância entre furos b3 mm	Distância entre furos C mm	Código	Emb.
300	304				171	9 114 271	1/10 pares
350	354	64			220	9 114 273	1/10 pares
400	404	64			254	9 114 274	1/10 pares
450	454	96			294	9 114 275	1/10 pares
500	504	96	64		344	9 114 276	1/10 pares
550	554	96	128		394	9 114 277	1/10 pares
600	604	96	160		444	9 114 278	1/10 pares
650	654	96	128	96	494	9 114 279	1/10 pares
700	704	96	128	128	544	9 114 280	1/10 pares

## Medidas do projeto



## Informação

- ▶ Critérios de qualidade
- ▶ Acessórios

610  
606 - 609



[hettich.com/short/66fab5](https://hettich.com/short/66fab5)

# Sistemas de corredeiras para gavetas de madeira

- ▶ Corrediça de extração total KA 4532 com Push to open para montagem lateral
- ▶ Classe de carga 35 kg

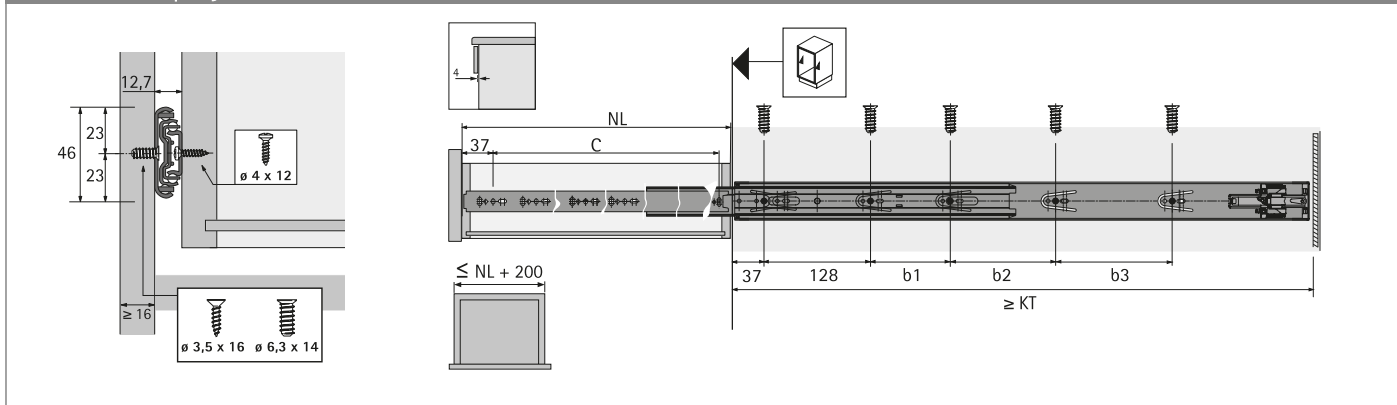


- ▶ Mecanismo de abertura Push to open integrado
- ▶ Uma alavanca de desbloqueio torna a gaveta fácil de retirar e voltar a montar.
- ▶ As guias de grande precisão asseguram um deslizar suave e conferem elevada estabilidade lateral
- ▶ Para gavetas com rasgos, rebatidas ou embutidas no painel inferior
- ▶ Capacidade de carga de acordo com EN 15338, nível 2
- ▶ Aço, galvanizado, passivado azul
- ▶ Para um comprimento nominal de 300, o curso da gaveta é de apenas 293 mm

## KA 4532 Corrediça de rolamento de esferas Push to open, 12,7 mm de largura de montagem

Comprimento nominal / Comprimento da gaveta NL mm	Profundidade mínima do corpo do móvel KT mm	Distância entre furos b1 mm	Distância entre furos b2 mm	Distância entre furos b3 mm	Distância entre furos C mm	Código	Emb.
300	304				192	9 114 281	1/10 pares
350	354	64			242	9 114 282	1/10 pares
400	404	96			292	9 114 283	1/10 pares
450	454	160			342	9 114 284	1/10 pares
500	504	96	96		392	9 114 285	1/10 pares
550	554	96	128		442	9 114 286	1/10 pares
600	604	96	128	96	492	9 114 288	1/10 pares
650	654	96	128	128	542	9 114 289	1/10 pares
700	704	96	128	192	592	9 114 290	1/10 pares

## Medidas do projeto



## Informação

- ▶ Critérios de qualidade
- ▶ Acessórios

610  
606 - 609



[hettich.com/short/e62188](https://hettich.com/short/e62188)

# Sistemas de corrediças para gavetas de madeira

- ▶ Corrediça de extração total KA 5632 para montagem lateral
- ▶ Classe de carga 45 kg

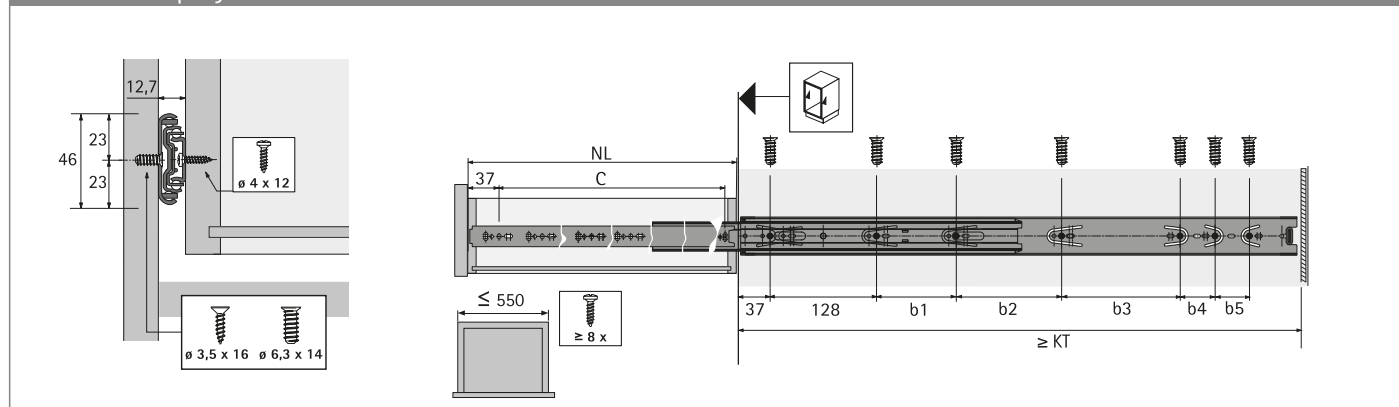


- ▶ Corrediça de extração total de precisão com limitador de extração e proteção antitombamento
- ▶ Utilizando uma alavanca de desbloqueio, a gaveta pode ser retirada da corrediça e assim removida e remontada com facilidade
- ▶ As guias de grande precisão asseguram um deslizar suave e conferem elevada estabilidade lateral
- ▶ Para variantes dos painéis com rasgos, entalhes ou montadas soltas
- ▶ Capacidade de carga de acordo com EN 15338, nível 1
- ▶ Aço, galvanizado, passivado azul

## Corrediça de extração de esferas KA 5632, 12,7 mm de largura de montagem

Comprimento nominal / Comprimento da gaveta NL mm	Profundidade mínima do corpo do móvel KT mm	Distância entre furos b1 mm	Distância entre furos b2 mm	Distância entre furos b3 mm	Distância entre furos b4 mm	Distância entre furos b5 mm	Distância entre furos C mm	Código	Emb.
250	254						192	0 073 276	1 Conj.
300	304	96					242	0 073 277	1 Conj.
350	354	96					292	0 073 278	1 Conj.
400	404	96	96				342	0 073 279	1 Conj.
450	454	96	128				392	0 073 280	1 Conj.
500	504	96	128	64			442	0 073 281	1 Conj.
550	554	96	128	64	32	32	492	0 073 282	1 Conj.
600	604	96	128	96	32	32	542	0 073 283	1 Conj.
650	654	96	128	160	32	32	592	0 073 284	1 Conj.
700	704	96	128	192	32	32	642	0 041 355	1 Conj.

## Medidas do projeto



## Informação

- ▶ Critérios de qualidade
- ▶ Acessórios

610  
606 - 609



[hettich.com/short/28f52a](https://hettich.com/short/28f52a)

# Sistemas de corredeiras para gavetas de madeira

- ▶ Corredeira de extração total KA 5632 SC com Stop Control para montagem lateral
- ▶ Classe de carga 40 kg

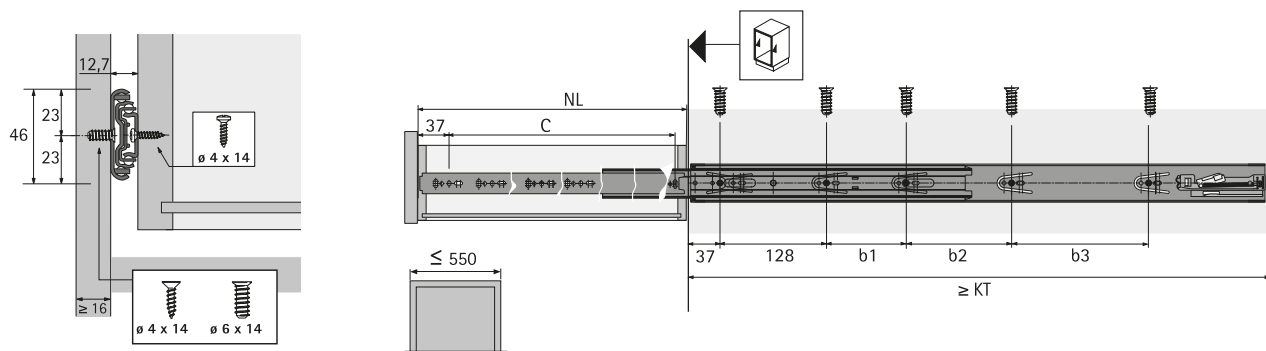


- ▶ Função integrada de fecho automático **Stop Control**
- ▶ Utilizando uma alavanca de desbloqueio, a gaveta pode ser retirada da corredeira e assim removida e remontada com facilidade.
- ▶ As guias de grande precisão asseguram um deslizar suave e conferem elevada estabilidade lateral
- ▶ Para gavetas com rasgos, rebatidas ou embutidas no painel inferior
- ▶ Capacidade de carga de acordo com EN 15338, nível 1
- ▶ Aço, galvanizado, passivado azul
- ▶ Para um comprimento nominal de 300, o curso da gaveta é de apenas 268 mm

## Corredeira de extração de esferas KA 5632 SC AM com fechamento automático, 12,7 mm de largura de montagem

Comprimento nominal / Comprimento da gaveta NL mm	Profundidade mínima do corpo do móvel KT mm	Distância entre furos b1 mm	Distância entre furos b2 mm	Distância entre furos b3 mm	Distância entre furos C mm	Código	Emb.
300	304				208	9 080 470	1 Conj.
350	354				240	9 080 471	1 Conj.
400	404	96			288	9 080 474	1 Conj.
450	454	96			320	9 080 475	1 Conj.
500	504	96	128		352	9 080 476	1 Conj.
550	554	96	128		416	9 080 478	1 Conj.
600	604	96	128	96	416	9 080 479	1 Conj.
650	654	96	128	128	544	9 080 480	1 Conj.
700	704	96	128	192	544	9 080 481	1 Conj.

### Medidas do projeto



### Informação

- ▶ Critérios de qualidade
- ▶ Acessórios

610  
606 - 609



[hettich.com/short/8551c1](https://hettich.com/short/8551c1)



# Sistemas de corredeiras para gavetas de madeira

- ▶ Corredeira de extracção total KA 5332 para montagem lateral
- ▶ Classe de carga 30 kg

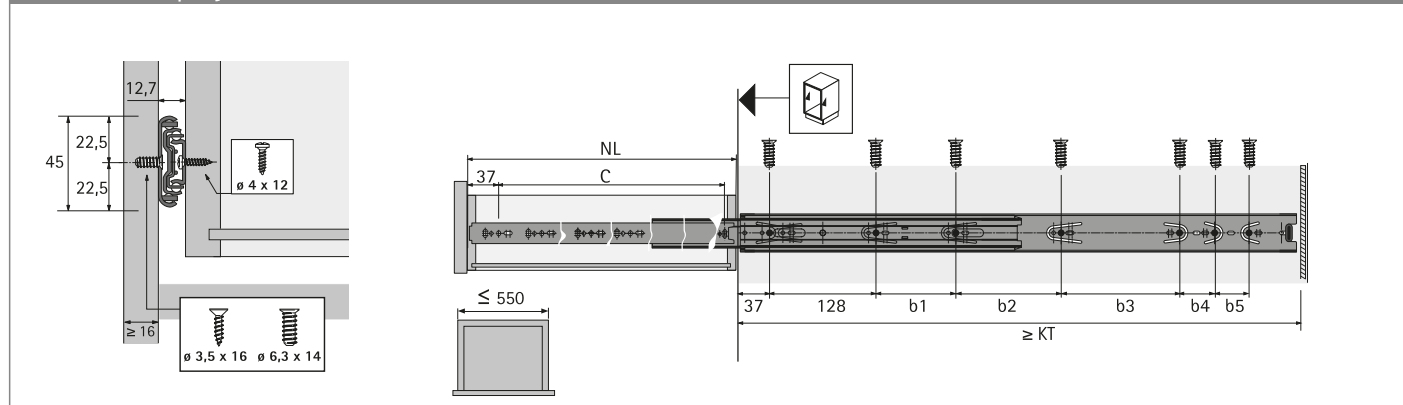


- ▶ Corredeira de extracção total de alta precisão com limitador de extracção e protecção anti-tombamento
- ▶ Utilizando uma alavanca de desbloqueio, a gaveta pode ser retirada da corredeira e assim removida e remontada com facilidade
- ▶ As guias de grande precisão asseguram um deslizar suave e conferem elevada estabilidade lateral
- ▶ Para gavetas com rasgos, rebatidas ou embutidas no painel inferior
- ▶ Capacidade de carga de acordo com EN 15338, nível 1
- ▶ Aço, galvanizado, passivado azul

## Corredeira de extracção de esferas KA 5332, 12,7 mm de largura de montagem

Comprimento nominal / Comprimento da gaveta NL mm	Profundidade mínima do corpo do móvel KT mm	Distância entre furos b1 mm	Distância entre furos b2 mm	Distância entre furos b3 mm	Distância entre furos b4 mm	Distância entre furos b5 mm	Distância entre furos C mm	Código	Emb.
250	254						192	9 070 496	1/10 pares
300	304	96					242	9 070 498	1/10 pares
350	354	96					292	9 057 402	1/10 pares
400	404	96	96				342	9 057 403	1/10 pares
450	454	96	128				392	9 057 404	1/10 pares
500	504	96	128	64			442	9 057 405	1/10 pares
550	554	96	128	64	32	32	492	9 057 407	1/10 pares

## Medidas do projeto



## Informação

- ▶ Critérios de qualidade
- ▶ Acessórios

610  
606 - 609



[hettich.com/short/5b9e36](https://hettich.com/short/5b9e36)

# Sistemas de corredeiras para gavetas de madeira

- ▶ Corredeira de sobre-extração KA 4932 para montagem lateral
- ▶ Classe de carga 60 kg

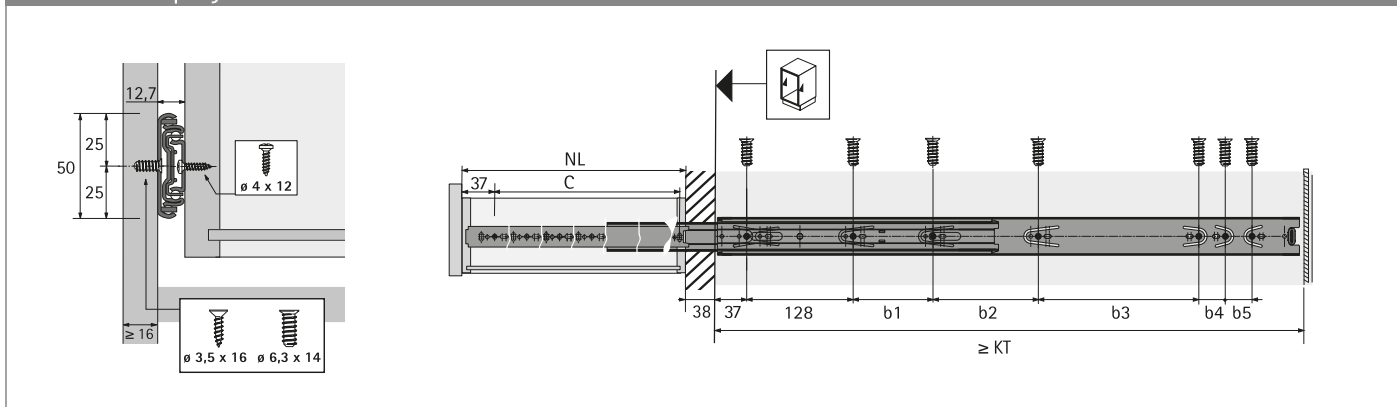


- ▶ Corredeira de sobre-extração com limitador de extração e proteção antitombamento
- ▶ Utilizando uma alavanca de desbloqueio, a gaveta pode ser retirada da corredeira e assim removida e remontada com facilidade.
- ▶ As guias de grande precisão asseguram um deslizar suave e conferem elevada estabilidade lateral
- ▶ Para gavetas com rasgos, rebatidas ou embutidas no painel inferior
- ▶ Capacidade de carga de acordo com EN 15338, nível 1
- ▶ Aço, galvanizado, passivado azul

## Corredeira de extração de esferas KA 4932, 12,7 mm de largura de montagem

Comprimento nominal / Comprimento da gaveta NL mm	Profundidade mínima do corpo do móvel KT mm	Distância entre furos b1 mm	Distância entre furos b2 mm	Distância entre furos b3 mm	Distância entre furos b4 mm	Distância entre furos b5 mm	Distância entre furos C mm	Código	Emb.
250	254						192	0 041 356	1 Conj.
300	304	96					242	0 041 357	1 Conj.
350	354	96					292	0 041 358	1 Conj.
400	404	96	96				342	0 041 359	1 Conj.
450	454	96	128				392	0 041 361	1 Conj.
500	504	96	128	64			442	0 041 362	1 Conj.
550	554	96	128	64	32	32	492	0 041 363	1 Conj.
600	604	96	128	96	32	32	542	0 041 364	1 Conj.
650	654	96	128	160	32	32	592	0 041 365	1 Conj.
700	704	96	128	192	32	32	642	0 041 366	1 Conj.

## Medidas do projeto



## Informação

- ▶ Critérios de qualidade
- ▶ Acessórios

610  
606 - 609



[hettich.com/short/77ff2e](https://hettich.com/short/77ff2e)

# Sistemas de corrediças para gavetas de madeira

- ▶ Corrediça de sobre-extração KA 4620 para montagem lateral
- ▶ Classe de carga 90 kg

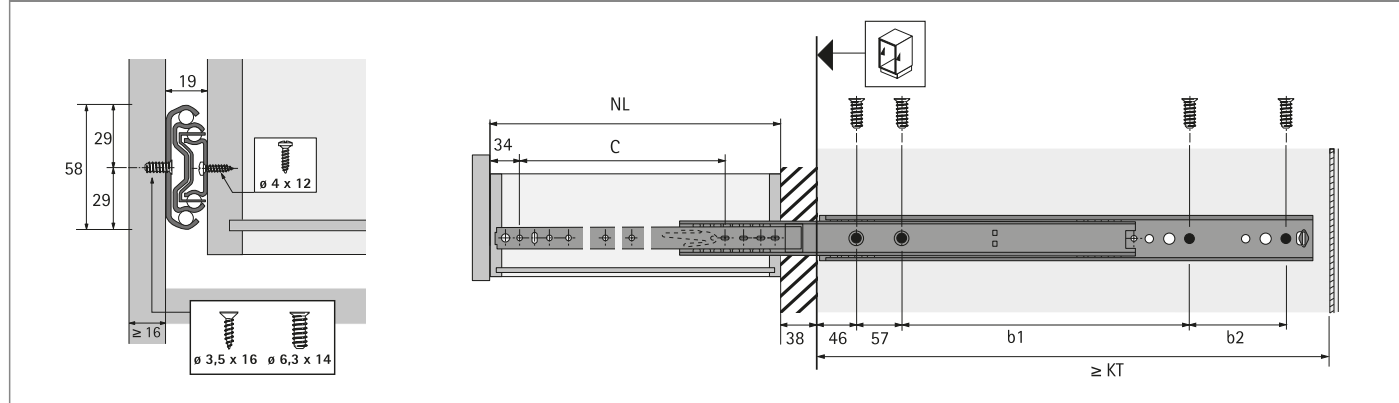


- ▶ Corrediça de sobre-extração com limitador de extração e proteção antitombamento
- ▶ Utilizando uma alavanca de desbloqueio, a gaveta pode ser retirada da corrediça e assim removida e remontada com facilidade.
- ▶ As guias de grande precisão asseguram um deslizar suave e conferem elevada estabilidade lateral
- ▶ Para gavetas com rasgos, rebatidas ou embutidas no painel inferior
- ▶ Capacidade de carga de acordo com EN 15338, nível 1
- ▶ Aço, galvanizado, passivado azul

## Corrediça de extração de esferas KA 4620, 19 mm de largura de montagem

Comprimento nominal / Comprimento da gaveta NL mm	Profundidade mínima do corpo do móvel KT mm	Distância entre furos b1 mm	Distância entre furos b2 mm	Distância entre furos C mm	Código	Emb.
300	304	125		233,5	<b>0 041 389</b>	1 Conj.
350	354	175		283,5	<b>0 041 391</b>	1 Conj.
400	404	111	114	333,5	<b>0 041 392</b>	1 Conj.
450	454	136	139	383,5	<b>0 041 393</b>	1 Conj.
500	504	161	164	433,5	<b>0 041 394</b>	1 Conj.
550	554	186	189	483,5	<b>0 041 395</b>	1 Conj.
600	604	211	214	533,5	<b>0 041 396</b>	1 Conj.
650	654	236	239	583,5	<b>0 041 397</b>	1 Conj.
700	704	261	264	633,5	<b>0 041 398</b>	1 Conj.

## Medidas do projeto



## Informação

- ▶ Critérios de qualidade
- ▶ Acessórios

610  
606 - 609



[hettich.com/short/b71fd0](https://hettich.com/short/b71fd0)

# Sistemas de corredeiras para gavetas de madeira

- ▶ Corredeira de extração total KA 3320 para montagem lateral
- ▶ Classe de carga 136 kg

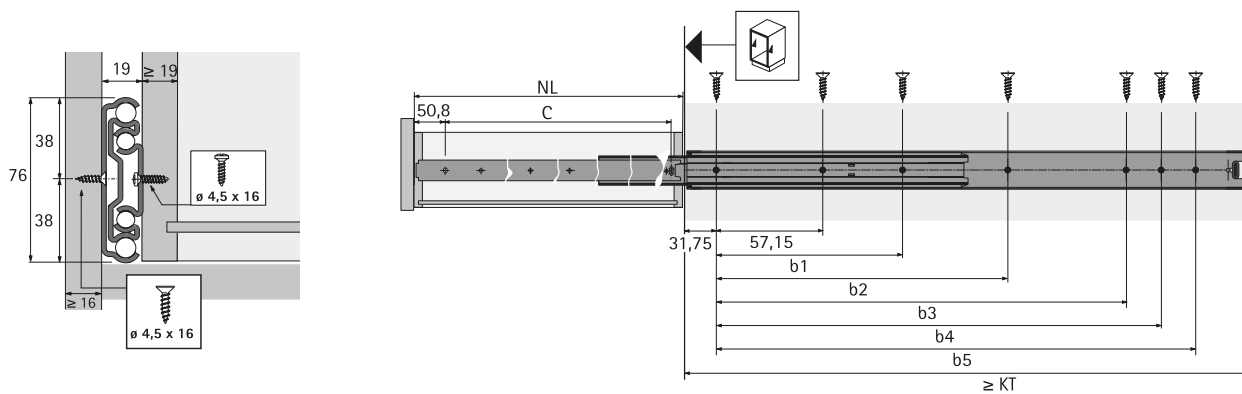


- ▶ Corredeira de extração total com limitador de fecho e de extração
- ▶ O perfil de guia e a gaiola de esferas formam uma unidade completa e inseparável
- ▶ As guias de grande precisão asseguram um deslizar suave e conferem elevada estabilidade lateral
- ▶ Para gavetas com rasgos, rebatidas ou embutidas no painel inferior
- ▶ Capacidade de carga de acordo com EN 15338, nível 3
- ▶ Aço zincado

## Corredeira de extração de esferas KA 3320, 19 mm de largura de montagem

Comprimento nominal / Comprimento da gaveta NL mm	Profundidade mínima do corpo do móvel KT mm	Distância entre furos b1 mm	Distância entre furos b2 mm	Distância entre furos b3 mm	Distância entre furos b4 mm	Distância entre furos b5 mm	Distância entre furos C mm	Código	Emb.
305	311		184	212,5	241,5	260,5		9 280 635	1 Conj.
356	362		235	263,5	292	311		9 280 637	1 Conj.
406	413		286	314,5	343	362		9 280 638	1 Conj.
457	463		336,5	365	393,5	413	227	9 280 639	1 Conj.
508	514		387,5	416	444,5	463,5	278	9 280 640	1 Conj.
559	565		438	466,5	495,5	514,5	328,5	9 280 641	1 Conj.
610	616		489	517,5	546	565	379,5	9 280 642	1 Conj.
660	667		540	568,5	597	616	430	9 280 644	1 Conj.
711	718		590,5	619	647,5	667	481	9 280 645	1 Conj.
762	768	216	641,5	670	698,5	717,5	532	9 280 647	1 Conj.
813	819	216	692	720,5	749,5	768,5	582,5	9 280 649	1 Conj.
863	870	216	743	771,5	800	819	633,5	9 280 651	1 Conj.
914	921	216	794	822,5	851	870	684	9 280 652	1 Conj.

## Medidas do projeto



## Informação

- ▶ Critérios de qualidade
- ▶ Acessórios

610  
606 - 609



[hettich.com/short/4f012e](https://hettich.com/short/4f012e)

# Sistemas de corrediças para gavetas de madeira

- ▶ Corrediça de extração total KA 4532 AM com Silent System para montagem com cobertura total
- ▶ Classe de carga 35 kg

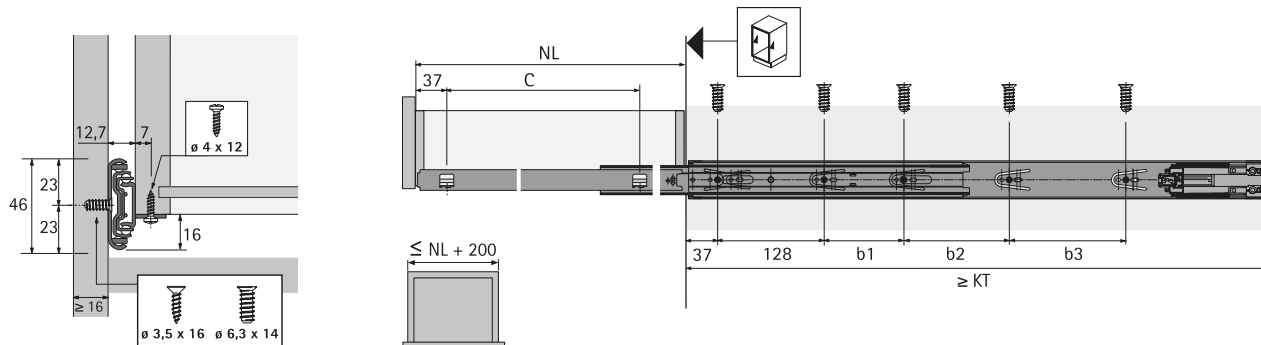


- ▶ Amortecimento Silent System integrado
- ▶ Utilizando uma alavanca de desbloqueio, a gaveta pode ser retirada da corrediça e assim removida e remontada com facilidade.
- ▶ As guias de grande precisão asseguram um deslizar suave e conferem elevada estabilidade lateral
- ▶ Quadro para gavetas de madeira e prateleiras extraíveis
- ▶ Capacidade de carga de acordo com EN 15338, nível 2
- ▶ Aço, galvanizado, passivado azul
- ▶ Para um comprimento nominal de 300 mm, o curso da gaveta é de apenas 290 mm

## Corrediça de extração de esferas KA 4532 AM Silent System, 12,7 mm de largura de montagem

Comprimento nominal / Comprimento da gaveta NL mm	Profundidade mínima do corpo do móvel KT mm	Distância entre furos b1 mm	Distância entre furos b2 mm	Distância entre furos b3 mm	Distância entre furos C mm	Código	Emb.
300	304				230	<b>9 114 548</b>	1/10 pares
350	354	64			280	<b>9 114 553</b>	1/10 pares
400	404	64			315	<b>9 114 554</b>	1/10 pares
450	454	96			365	<b>9 114 555</b>	1/10 pares
500	504	96	64		415	<b>9 114 557</b>	1/10 pares
550	554	96	128		465	<b>9 114 558</b>	1/10 pares
600	604	96	160		515	<b>9 114 559</b>	1/10 pares
650	654	96	128	96	565	<b>9 114 560</b>	1/10 pares
690	694	96	128	128	615	<b>9 114 561</b>	1/10 pares

## Medidas do projeto



## Informação

- ▶ Critérios de qualidade
- ▶ Acessórios

610  
606 - 609



[hettich.com/short/3b986b](https://hettich.com/short/3b986b)

# Sistemas de corredeiras para gavetas de madeira

- ▶ Corredeira de extração total KA 4532 AM com Push to open para montagem à face
- ▶ Classe de carga 35 kg

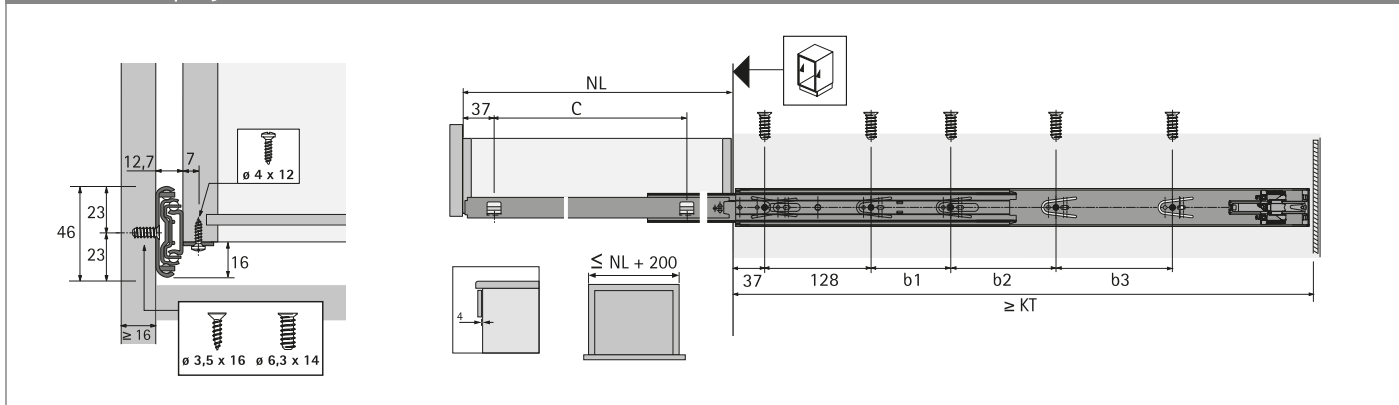


- ▶ Mecanismo de abertura Push to open integrado
- ▶ Uma alavanca de desbloqueio torna a gaveta fácil de retirar e voltar a montar
- ▶ As guias de grande precisão asseguram um deslizar suave e conferem elevada estabilidade lateral
- ▶ Quadro para gavetas de madeira e prateleiras extraíveis
- ▶ Capacidade de carga de acordo com EN 15338, nível 2
- ▶ Aço, galvanizado, passivado azul
- ▶ Para um comprimento nominal de 300, o curso da gaveta é de apenas 293 mm

## Corredeira de rolamento de esferas KA 4532 AM Push to open, 12,7 mm de largura de montagem

Comprimento nominal / Comprimento da gaveta NL mm	Profundidade mínima do corpo do móvel KT mm	Distância entre furos b1 mm	Distância entre furos b2 mm	Distância entre furos b3 mm	Distância entre furos C mm	Código	Emb.
300	304				192	9 114 562	1/10 pares
350	354	64			242	9 114 580	1/10 pares
400	404	96			292	9 114 581	1/10 pares
450	454	160			342	9 114 582	1/10 pares
500	504	96	96		392	9 114 583	1/10 pares
550	554	96	128		442	9 114 584	1/10 pares
600	604	96	128	96	492	9 114 585	1/10 pares
650	654	96	128	128	542	9 114 586	1/10 pares
700	704	96	128	192	592	9 114 587	1/10 pares

## Medidas do projeto



## Informação

- ▶ Critérios de qualidade
- ▶ Acessórios

610  
606 - 609



[hettich.com/short/0b6ffd](https://hettich.com/short/0b6ffd)

# Sistemas de corrediças para gavetas de madeira

- ▶ Corrediça de sobre-extração KA 4932 AM para montagem à face
- ▶ Classe de carga 60 kg

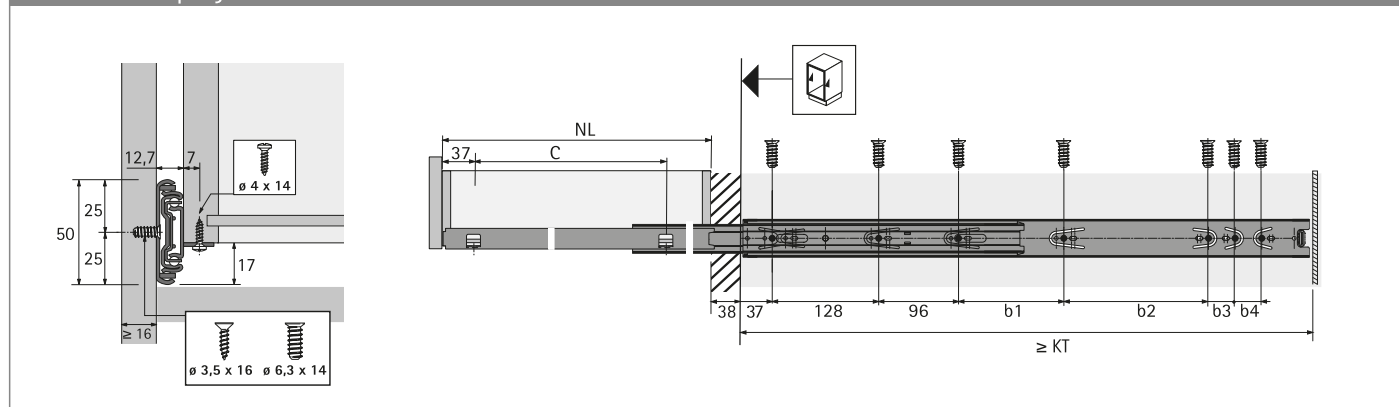


- ▶ Corrediça de sobre-extração com limitador de extração e proteção antitombamento
- ▶ Utilizando uma alavanca de desbloqueio, a gaveta pode ser retirada da corrediça e assim removida e remontada com facilidade.
- ▶ As guias de grande precisão asseguram um deslizar suave e conferem elevada estabilidade lateral
- ▶ Quadro para gavetas de madeira e prateleiras extraíveis
- ▶ Capacidade de carga de acordo com EN 15338, nível 1
- ▶ Aço, galvanizado, passivado azul

## Corrediça de rolamento de esferas KA 4932 AM, 12,7 mm de largura de montagem

Comprimento nominal / Comprimento da gaveta NL mm	Profundidade mínima do corpo do móvel KT mm	Distância entre furos b1 mm	Distância entre furos b2 mm	Distância entre furos b3 mm	Distância entre furos b4 mm	Distância entre furos C mm	Código	Emb.
350	354					283	9 080 291	1 Conj.
400	404	96				333	9 080 292	1 Conj.
450	454	128				383	9 080 293	1 Conj.
500	504	128	64			433	9 080 294	1 Conj.
550	554	128	64	32	32	483	9 080 295	1 Conj.
600	604	128	96	32	32	533	9 080 296	1 Conj.

## Medidas do projeto



## Informação

- ▶ Critérios de qualidade
- ▶ Acessórios

610  
606 - 609



[hettich.com/short/83f418](https://hettich.com/short/83f418)



### Simplesmente bom

Funcionamento excelente na abertura e fecho das gavetas: guias de roletes com fecho automático integrado e proteção anti desencaixe. Benefício adicional : gavetas

fáceis de remover, quer para limpeza quer para mudar o seu conteúdo para outro lugar. Este sistema é simples, seguro, robusto, durável e de fácil aplicação.



**Simples:**  
Tecnologia fiável, experimentada e testada.



**Seguro:**  
Com prevenção anti desencaixe.



**Fiável:**  
Longa duração e de fácil instalação.



[hettich.com/short/9c0c20](https://hettich.com/short/9c0c20)

**Saiba mais:**  
Pode obter inspiração e mais detalhes do produto no nosso site.



- ▶ Guias de roletes FR
- ▶ Resumo



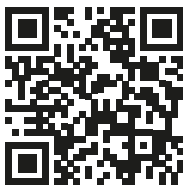
FR 402 corrediça de extração parcial com Stop Control  
Resumo da gama / comparação técnica

604



Acessórios de montagem

941



Hettich Technical Assistant

- ▶ Dimensões de planeamento e instalação
- ▶ Definições
- ▶ Serviço

[hettich.com/short/8a720b](https://hettich.com/short/8a720b)

- ▶ Guias de roletes FR
- ▶ Resumo da gama / comparação técnica



FR 402



Página

605

Descrição

Corrediça de extração parcial

Classe de carga

25 kg

Comprimentos de gavetas

250 - 600 mm