

INTERFER

CATALOGUE 2023

UNLIMITED SOLUTIONS FOR A BETTER LIVING

 **VOLPATO®**

Elenco Finiture Finishes list

Anodizzati Anodized

Finiture Finishes Colorazioni Colors	CHIMICO CHEMICAL	LUCIDO GLOSSY	SPAZZOLATO BRUSHED	SCOTCH BRITE	LUCIDO BRILL. POLISH. GLOSSY	SPAZZ. BRILL. POLISH. BRUSHED
NATURALE NATURAL	00	01	07			17
TESTA DI MORO BROWN ANODISED			11			
ACCIAIO STEEL	42	04				18
BRONZO BRONZE				36		
TITANIO TITANIUM			24			
TITANIO BROWN BROWN TITANIUM			25			
NERO BLACK	19		09			
RAME COPPER			28			30
OTTONE BRASS			29			
GRIGIO OLIVA OLIVE GRAY			31	47		
NEW METAL			37	27		

(Le finiture sono da ritenersi indicative, in base alla sagoma del profilo e dell'origine della materia prima è possibile una lieve variazione cromatica)
(finishes are to be considered as indicative, a slight chromatic variation is possible according to the shape of the profile and the origin of the raw material)

- Finitura NON FATTIBILE
NOT FEASIBLE finish
- Finitura fattibile NON
PRESENTE IN MAZZETTA
(da campionare)
Feasible finish NOT
PRESENT IN BATCH
(sample to be made)

Vincoli Constraints

- Quantitativo lotto minimo
MOQ
- | L max della barra 4,4 ml
bar max. length 4,4 lm
- ∨ Con range tonalità colore (richiedibile per valutazione)
With color/tone range (requestable for evaluation)
- Finitura eseguita solo su barra
Finish realised on long profile only
- * Finitura organica - soggetta ad invecchiamento UV
Organic finish - subject to UV aging

Indice di criticità prodotto Product criticality index

Indice definito in base alla
finitura, alla possibilità di
garantire costante la colorazione e
l'assenza di difettosità superficiali
Index defined according to the
finish, the possibility to ensure
constant coloring and the absence
of surface defects

- Bassa
Low
- Media
Mid
- Alta
High

Verniciati (polvere epossidica) Painted (epoxy powder)

Finiture Finishes	Bianco 54 Ral 9016		Nero 53 Ral 8022		Nero 65 Ral 9005		Grigio 59 STARDUST	
OPACO MATT								
LUCIDO GLOSSY								
SEMI LUCIDO SEMIGLOSSY								
GOFFRATO EMBOSSSED								

(Possibilità di realizzare verniciature a campione)
(Possibility to realize out paintings based on samples)

Legenda

Key table



Altezza
Height



Lunghezza
Length



Profondità
Depth

P x L

Profondità x lunghezza
Depth for length



Diametro foro
Diameter



Interasse piede
Wheelbase for foot



Versione
Version



Pezzi per scatola
N° of pcs per box



Peso per scatola
Weight per box



Ordine minimo
Minimum Order



Lunghezza rotolo
Length roll



Pacchetto viti
Screw pack



Larghezza pannello
Width panel



Spessore zoccolo
Plinth thickness



Larghezza mobile
Furniture width



Spessore fianchi
Drawer side



Spessore fondo cassetto
Drawer bottom thickness

INTERFER



UNLIMITED SOLUTIONS FOR A BETTER LIVING

Una moderna azienda Italiana A modern Italian company

Volpato Industrie è da 40 anni un'azienda leader nella progettazione e produzione di componenti per cucine. Nata nel 1974, ad oggi Volpato Industrie fornisce circa 1.500 clienti in 60 paesi, con la stessa flessibilità e continua ricerca tecnologica che da sempre la contraddistinguono. La nostra gamma di prodotti comprende: piedini regolabili, zoccoli, basi colonna, accessori per cassetto, basi lavello, alzatine, profili maniglia, profili gola, catenarie, tavoli e supporti penisola. La nostra forza è la capacità di essere sempre in grado di accompagnare il cliente attraverso la scelta del prodotto più adatto alle sue esigenze, e sviluppare prodotti su misura per soddisfare le sue aspettative.

Volpato Industrie is since 40 years a leading company in the development and production of kitchen components. Founded in 1974, today Volpato Industrie is supplying over 1500 customers in 60 countries all over the world, always with the same flexibility and continuous technological improvement which has always been our trademark. Our products range includes: adjustable legs, plinths, fridge bases, sink bases, backsplashes, handle profiles, gola profiles, joint profiles, tables and peninsular leg supports. Our strength is that we are continuously supporting our customers from the choice of the most suitable ranges to the development of custom-made products for specific needs.



PEOPLE

Mettere le persone al centro, migliora la qualità del loro spazio e del loro tempo.

Putting people at the centre improves the quality of their space and time.

PROJECT

Ideare soluzioni e dare risposta ad esigenze in continua evoluzione divenendo compagni di viaggio per i nostri clienti.

Designing solutions and responding to constantly evolving needs by becoming travel companions for our customers.



INNOVATION

Elevare i nostri prodotti tecnicamente ed esteticamente rendendoli di facile impiego e in grado di appagare anche i clienti più esigenti.

Elevate our products technically and aesthetically making them easy to use and able to satisfy even the most demanding customers.

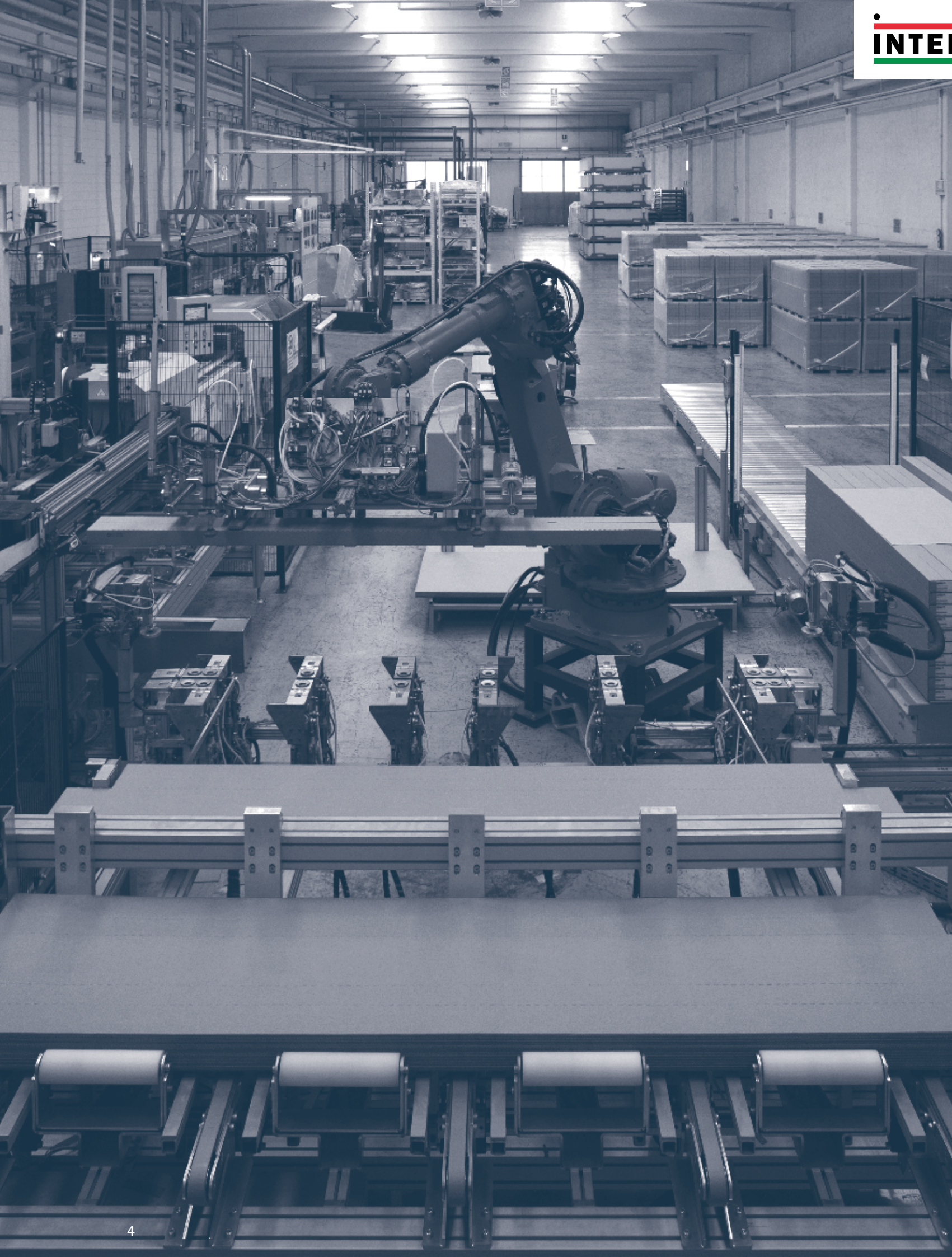
Be part of [...]



SUSTAINABILITY

Essere consapevoli che in ogni gesto vi è una scelta ed ogni scelta segna una strada. Tutelare l'ambiente in cui viviamo, rappresenta la nostra strada.

Be aware that in every gesture there is a choice and every choice marks a path. Protecting the environment in which we live is our way.



Qualità innovativa Innovative quality

Grazie all'impegno giornaliero e alla profonda convinzione di poter dare il proprio contributo alla salvaguardia dell'ambiente, Volpato Industrie sta orgogliosamente seguendo un piano di sviluppo sostenibile attraverso l'uso di energia prodotta da fonti rinnovabili e l'utilizzo di sistemi ad alta efficienza energetica, impegnandosi inoltre in una gestione delle materie prime e dei rifiuti mirata all'abbattimento dell'impatto ambientale. Inoltre a dimostrazione dell'impegno assunto verso la piena soddisfazione delle esigenze del cliente e nell'ottica del miglioramento continuo, dal 25 settembre 2009 Volpato Industrie S.p.A. ha ottenuto la certificazione del proprio Sistema di Gestione per la Qualità conformemente alla norma UNI EN ISO 9001. L'azienda ha seguito nel tempo le evoluzioni della norma e adeguato la propria organizzazione, rispondendo al meglio ai requisiti normativi e alle mutevoli condizioni ed aspettative del mercato e della clientela.

Thanks to our daily efforts and to the strong belief of being able to improve the environment around us, Volpato Industrie is proudly implementing a sustainable development plan by using energy from renewable sources and high efficiency production lines, always committing to a raw material use and waste management system aiming to efficiently reduce the environmental impact. In addition to the demonstration of the commitment to the full satisfaction of the customer requirements and to continuous improvement, from 25 September 2009 Volpato Industrie SpA has obtained the certification of its Quality Management System according to UNI EN ISO 9001. The company has followed the evolution of the norm over time and has adapted its organization, by improving the response to regulatory requirements and to changing conditions and expectations of the market and the customer.



Indice dei contenuti

Index of contents

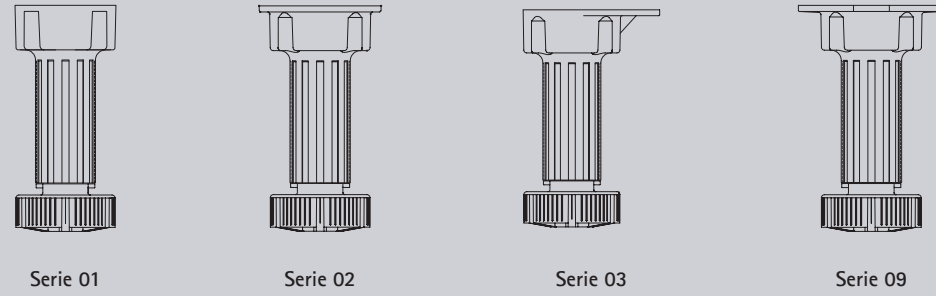
	Piedi regolabili Adjustable legs	p.8		Accessori cassetto Accessories drawer	p.112		Profili maniglia e ante alluminio Handle profiles and kitchen doors	p.194		Tavoli Tables	p.316
	Piedi regolabili con basetta integrata Integral adjustable legs	p.12		Accessori per cassetti Drawer accessories	p.115		Profili maniglia Handle profiles	p.196		Tavoli B1 Tables B1	p.320
	Piedi regolabili con basetta Adjustable legs with base	p.20		Tappeto antiscivolo Anti-sliding mat	p.123		Ante in alluminio vetro infilato Aluminum doors with inserted glass	p.209		Tavoli B2 Tables B2	p.324
	Piedi regolabili con espansione integrata Adjustable legs with built-in expansion	p.30		Accessorio per cassetti sottolavabo Accessory for drawers undersink	p.126		Ante in alluminio vetro incollato Aluminum doors with glued glass	p.225		Tavoli B4 Tables B4	p.328
	Serie speciali Special series	p.33					Ante speciali Special doors	p.231		Tavoli B5 Tables B5	p.332
	Piedi in alluminio Aluminum legs	p.44								Tavoli B6 Tables B6	p.336
	Ganci e viterie Clips and screws	p.48								Tavoli B3 Tables B3	p.340
	Zoccoli Plinths	p.58		Basi lavello Sottolavelli Sink bases/Undersinks	p.130		Profili gola Gola profiles	p.236		Supporti penisola Peninsula support	p.346
	Zoccoli in plastica rivestiti Coated Plastic plinths	p.62		Sottolavelli Under-sinks	p.133		Sistema gole Clap'n'Fit Clap'n'Fit gola profile system	p.242		Supporti penisola Peninsula support	p.348
	Zoccoli in alluminio Aluminum plinths	p.78		Alzata posteriore e protezioni Rear upstand and protections	p.137		Gola classica orizzontale Classic horizontal gola	p.256			
	Accessori per zoccoli Accessories for plinths	p.86		Basi lavello Sink bases	p.142		Gola classica verticale Classic vertical gola	p.272			
	Sistema cassetto zoccolo Trolley system	p.87					Gola scatolata Boxed gola	p.278			
							Gola piatta Flat gola	p.284			
							Accessori per gola Accessories for gola	p.295			
	Basi colonna Fridge bases	p.92		Alzatine Backsplashes	p.150		Catene in alluminio Joint profiles	p.298		Sistema modulare Modular shelving system	p.354
	Base colonna frigo (81-83-87) Fridge base (81-83-87)	p.98		Alzatina classica Classic backsplashes	p.156		Catene con spine stampate Joint profiles with plastic caps	p.302		Stili Phôs	p.354
	Base colonna wind Fridge base wind	p.101		Alzatina triangolare Triangular backsplashes	p.164		Catene con spine in legno Joint profiles with wooden dowels	p.310		LINEA	p.394
	Base colonna frigo (70) Fridge base (70)	p.108		Alzatina rettangolare Rectangular backsplashes	p.182		Profilo rinforzo ripiani Strengthen profile for shelf	p.314			



Piedi regolabili Adjustable legs

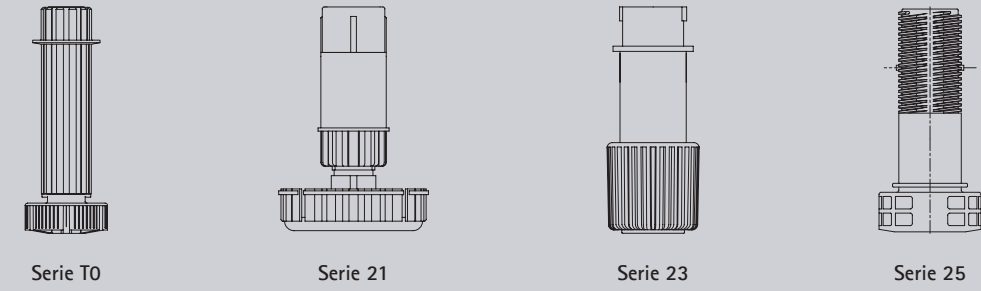
Piedi regolabili con basetta integrata Integral adjustable legs

Pag.12



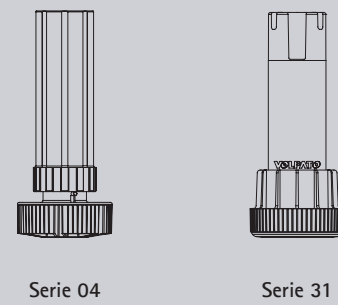
Serie speciali Special series

Pag.33



Piedi regolabili con basetta Adjustable legs with base

Pag.20



Piedi in alluminio Aluminum legs

Pag.44



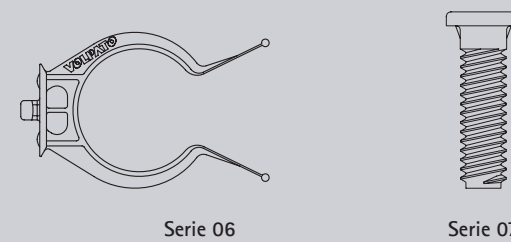
Piedi regolabili con espansione integrata Adjustable legs with built-in expansion

Pag.30

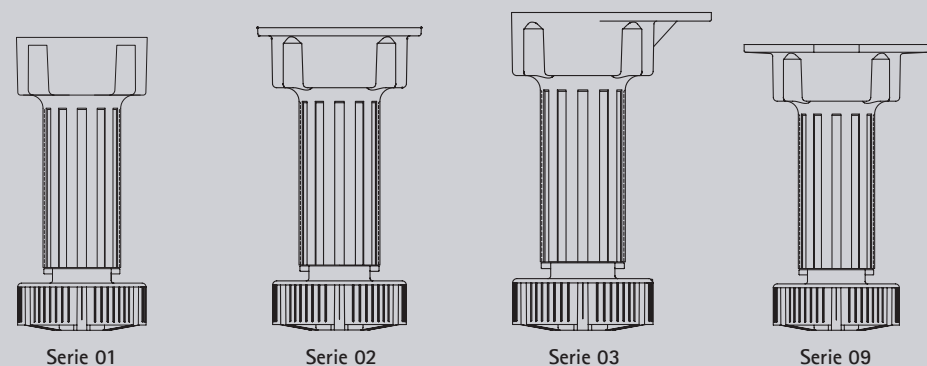


Ganci e viterie Clips and screws

Pag.48



Piedi regolabili con basetta integrata Integral adjustable legs



La Volpato Industrie offre una gamma completa di piedi regolabili studiati specificatamente per le basi dei mobili componibili, costituiti da:

- Piedi con basetta integrata
- Sistema tubi e basette
- Sistema aggancio zoccolo-piedi
- Sistema di regolazione Speed-system
- Sistema d'espansione Easy plug-in

I vari sistemi prevedono i più comuni metodi di fissaggio al cabinet. Sono realizzati in resina termoplastica ad alta resistenza agli urti e presentano le seguenti caratteristiche:

- Ottima resistenza meccanica
- Ottima resistenza all'umidità e all'invecchiamento
- Portata a compressione 400Kg./cad.

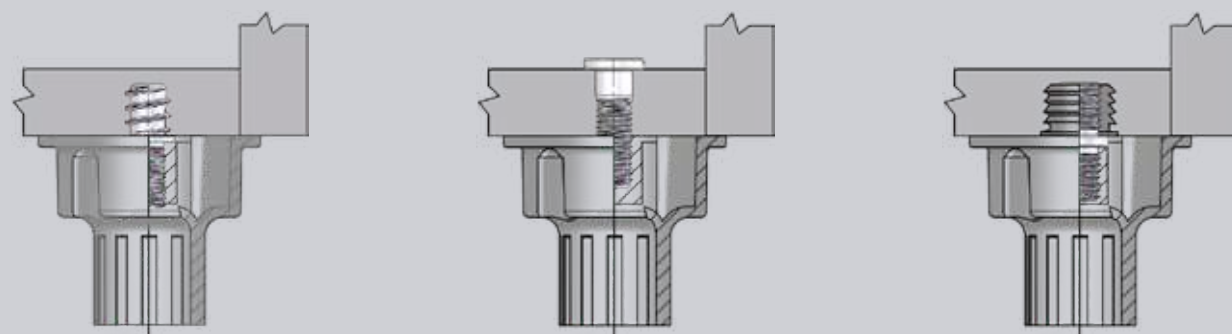
Adjustable legs: Volpato Industrie presents a wide range of adjustable legs specifically developed for modular kitchen cabinets. The series includes:

- legs with built-in base;
- legs with separated base system;
- plinth-leg connection systems;
- speed system for adjustment;
- expansion system Easy plug-in.

All systems are developed for the most common way of cabinet fixing. All systems, produced using high Impact thermoplastic resins, have the following features:

- superior mechanical resistance;
- superior resistance to humidity and aging;
- compression resistance higher than 400 kg/leg.

Tipologia di fissaggio Fixing type



1. Perno autofilettante
Self-tapping pin

2. Vite passante
Through screw

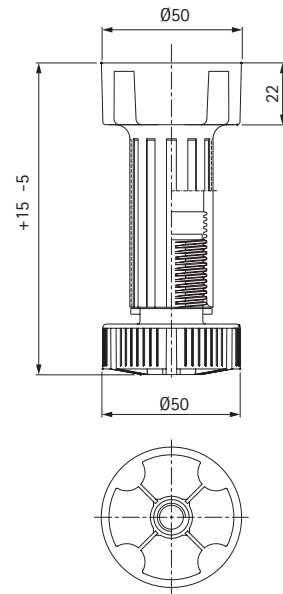
3. Perno filettato
con bussola ad espansione
Threaded pin with expansion dowel



Serie 01 Piedi regolabili con basetta integrata Integral adjustable legs



Doppio principio
Speed system



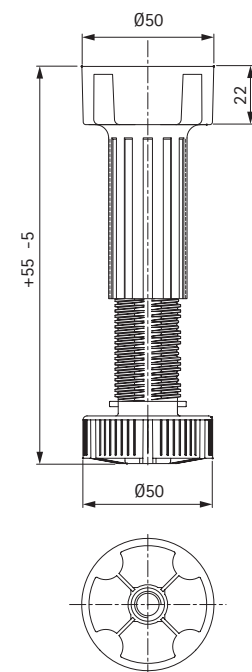
Code	H mm	pcs	kg	pcs
10/01.A100	100	300	16	15.000
10/01.A110	110	300	17	15.000
10/01.A120	120	250	15	15.000
10/01.A140	140	200	13	15.000
10/01.A150	150	200	14	15.000

Viti di fissaggio utilizzate
Screws to be used

10/07.131
10/07.137
10/07.138
10/07.139
10/07.211
10/07.212
10/07.222



Doppio principio
Speed system



Code	H mm	pcs	kg	pcs
10/01.R120	120-170	250	16	15.000
10/01.R140	140-190	200	14	15.000
10/01.R150	150-200	200	15	15.000

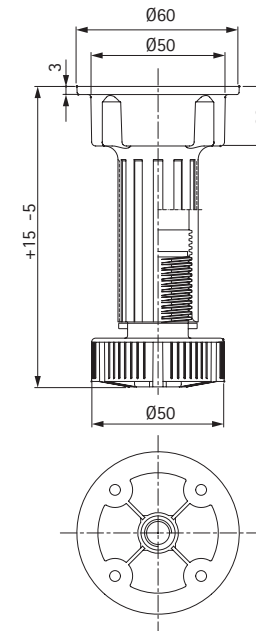
Viti di fissaggio utilizzate
Screws to be used

10/07.131
10/07.137
10/07.138
10/07.139
10/07.211
10/07.212
10/07.222

Serie 02 Piedi regolabili con basetta integrata Integral adjustable legs



Doppio principio
Speed system



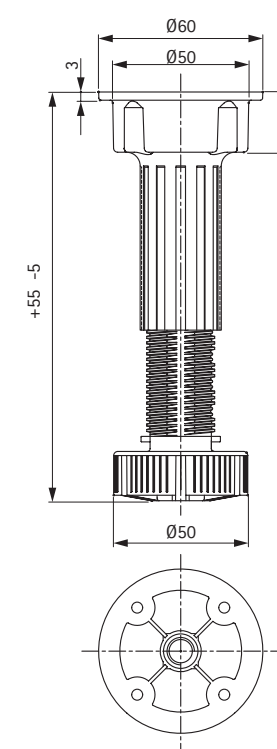
Code	H mm	pcs	kg	pcs
10/02.A100	100	300	17	3.000
10/02.A110	110	300	18	3.000
10/02.A120	120	250	16	3.000
10/02.A140	140	200	14	3.000
10/02.A150	150	200	15	3.000

Viti di fissaggio utilizzate
Screws to be used

10/07.131
10/07.137
10/07.138
10/07.139
10/07.211
10/07.212
10/07.222



Doppio principio
Speed system

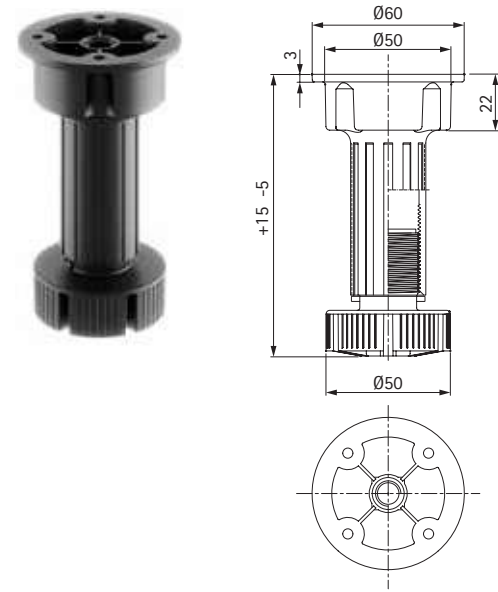


Code	H mm	pcs	kg	pcs
10/02.R120	120-170	250	17	3.000
10/02.R140	140-190	200	15	3.000
10/02.R150	150-200	200	16	3.000

Viti di fissaggio utilizzate
Screws to be used

10/07.131
10/07.137
10/07.138
10/07.139
10/07.211
10/07.212
10/07.222

Serie 02 Piedi regolabili con basetta integrata Integral adjustable legs

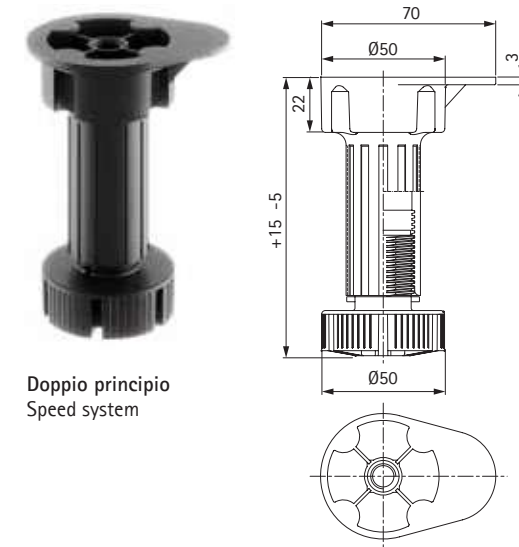


Code	H mm	pcs	kg	pcs
10/02.1105	100	300	18	3.000
10/02.1125	110	250	17	3.000
10/02.1155	150	200	16	3.000

Viti di fissaggio utilizzate
Screws to be used

- 10/07.111
- 10/07.121
- 10/07.122
- 10/07.124
- 10/07.125
- 10/07.128Z
- 10/07.129

Serie 03 Piedi regolabili con basetta integrata Integral adjustable legs

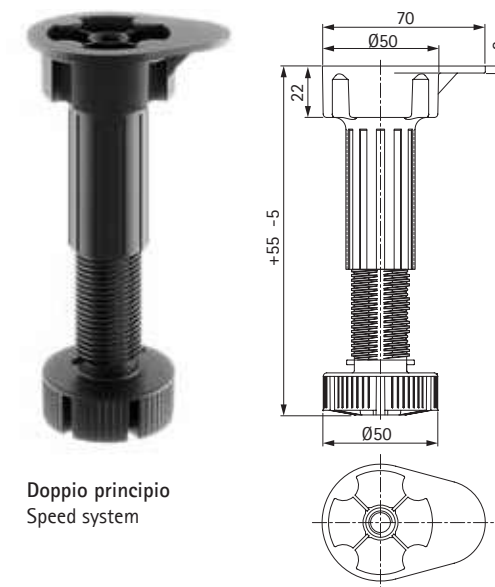


Doppio principio
Speed system

Code	H mm	pcs	kg	pcs
10/03.A410	110	300	18	15.000
10/03.A420	120	250	16	15.000
10/03.A440	140	200	14	15.000
10/03.A450	150	200	15	15.000

Viti di fissaggio utilizzate
Screws to be used

- 10/07.131
- 10/07.137
- 10/07.138
- 10/07.139
- 10/07.211
- 10/07.212
- 10/07.222



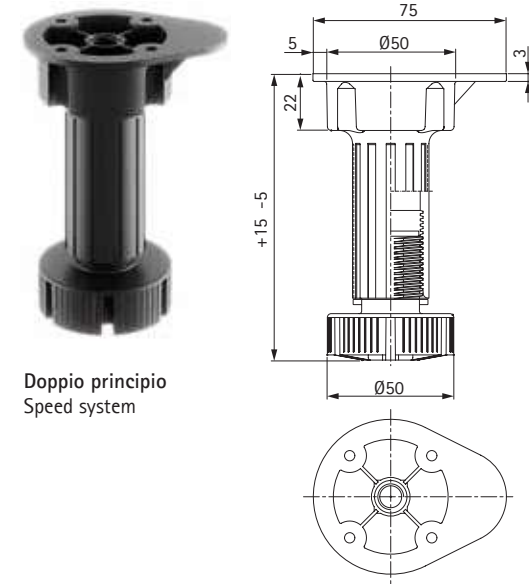
Doppio principio
Speed system

Code	H mm	pcs	kg	pcs
10/03.R420	120-170	250	17	15.000
10/03.R440	140-190	200	15	15.000
10/03.R450	150-200	200	16	15.000

Viti di fissaggio utilizzate
Screws to be used

- 10/07.131
- 10/07.137
- 10/07.138
- 10/07.139
- 10/07.211
- 10/07.212
- 10/07.222

Serie 03 Piedi regolabili con bassetta integrata Integral adjustable legs



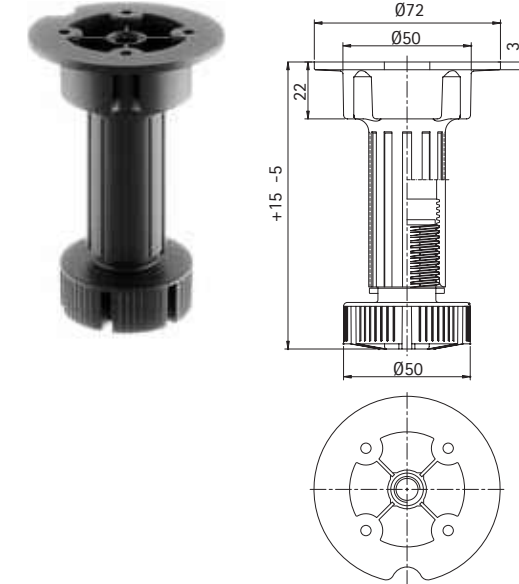
Doppio principio
Speed system

Code	H mm	pcs	kg	pcs
10/03.A700	100	300	18	15.000
10/03.A710	110	300	19	15.000
10/03.A720	120	250	17	15.000
10/03.A740	140	200	15	15.000
10/03.A750	150	200	16	15.000

Viti di fissaggio utilizzate
Screws to be used

- 10/07.131
- 10/07.137
- 10/07.138
- 10/07.139
- 10/07.211
- 10/07.212
- 10/07.222

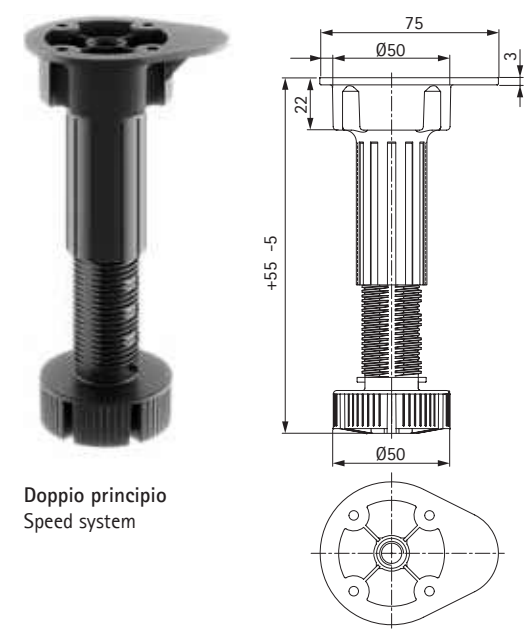
Serie 09 Piedi regolabili con bassetta integrata Integral adjustable legs



Code	H mm	pcs	kg	pcs
10/09.A080	80	300	16	15.000
10/09.A100	100	300	17	15.000
10/09.A120	120	250	16	15.000
10/09.A140	140	200	14	15.000
10/09.A150	150	200	15	15.000

Viti di fissaggio utilizzate
Screws to be used

- 10/07.131
- 10/07.137
- 10/07.138
- 10/07.139
- 10/07.211
- 10/07.212
- 10/07.222

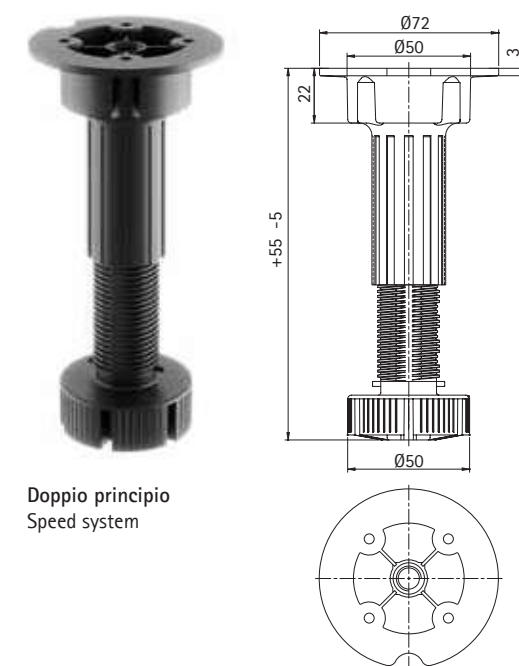


Doppio principio
Speed system

Code	H mm	pcs	kg	pcs
10/03.R720	120-170	250	16	15.000
10/03.R740	140-190	200	16	15.000
10/03.R750	150-200	200	17	15.000

Viti di fissaggio utilizzate
Screws to be used

- 10/07.131
- 10/07.137
- 10/07.138
- 10/07.139
- 10/07.211
- 10/07.212
- 10/07.222



Doppio principio
Speed system

Code	H mm	pcs	kg	pcs
10/09.R120	120-170	250	18	15.000
10/09.R140	140-190	200	15	15.000
10/09.R150	150-200	200	16	15.000

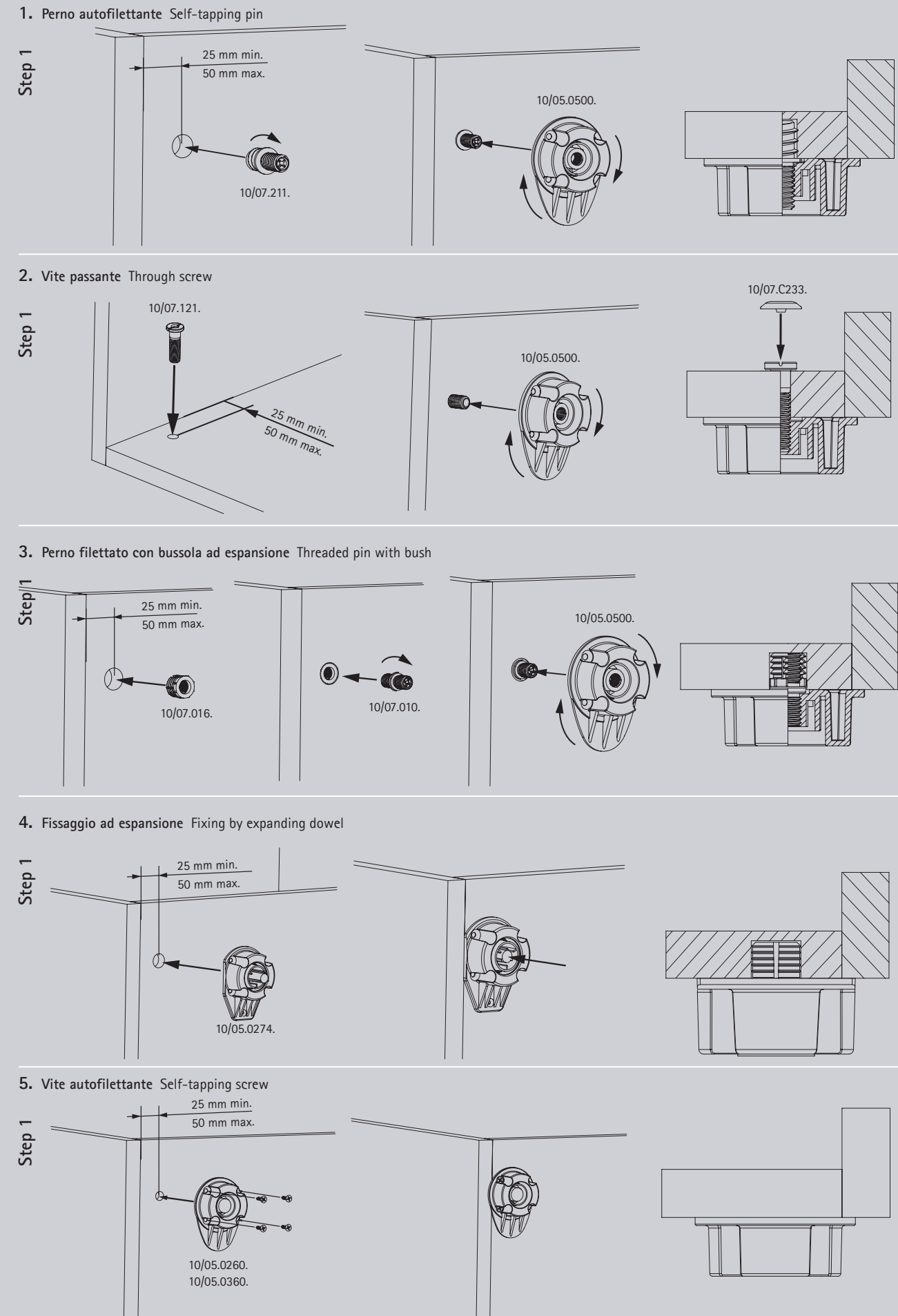
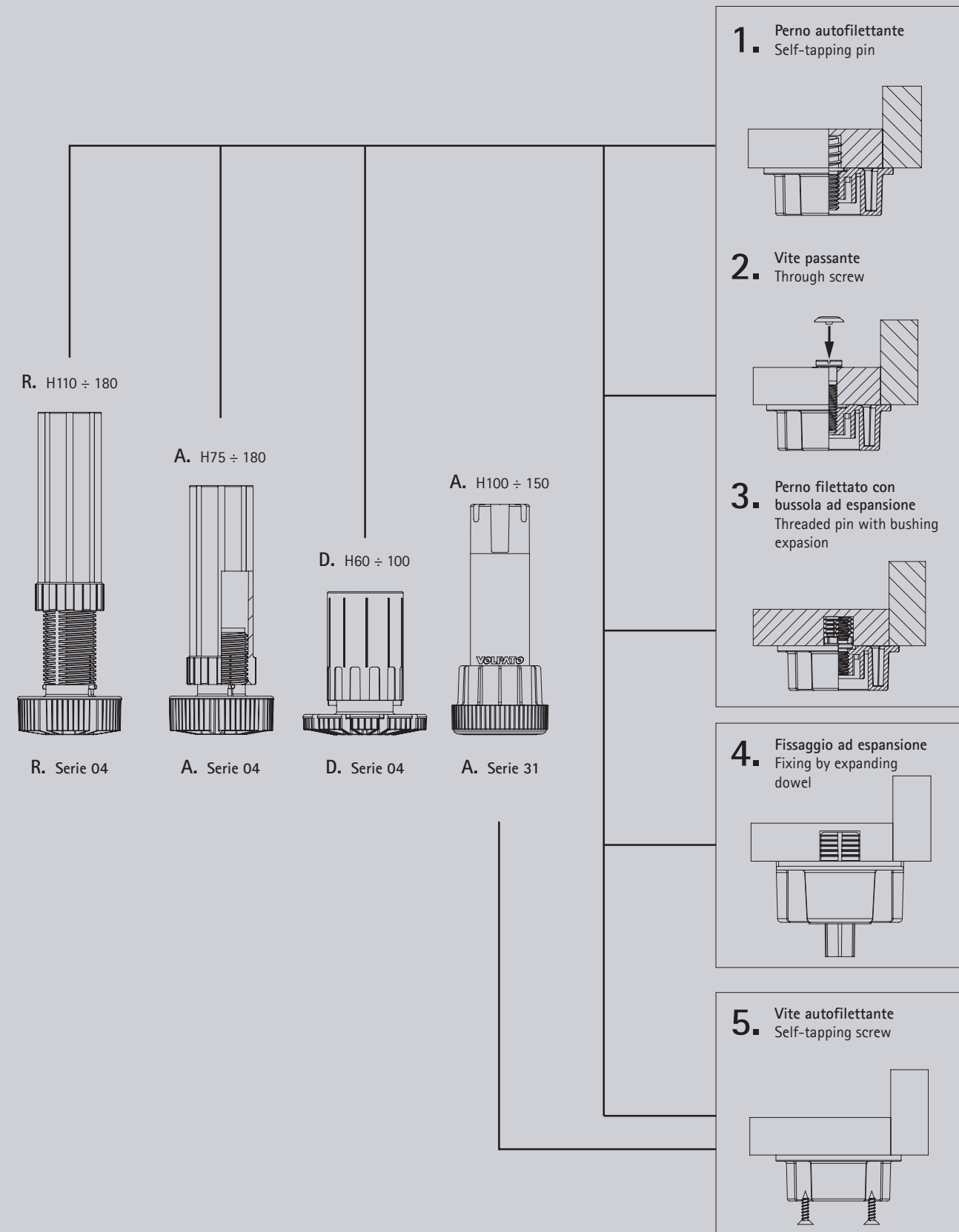
Viti di fissaggio utilizzate
Screws to be used

- 10/07.131
- 10/07.137
- 10/07.138
- 10/07.139
- 10/07.211
- 10/07.212
- 10/07.222

Piedi regolabili con basetta

Adjustable legs with base

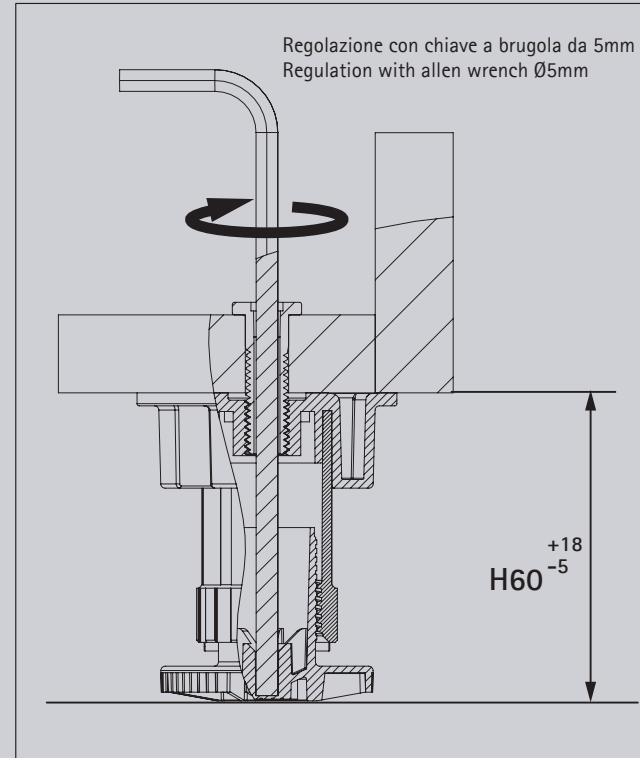
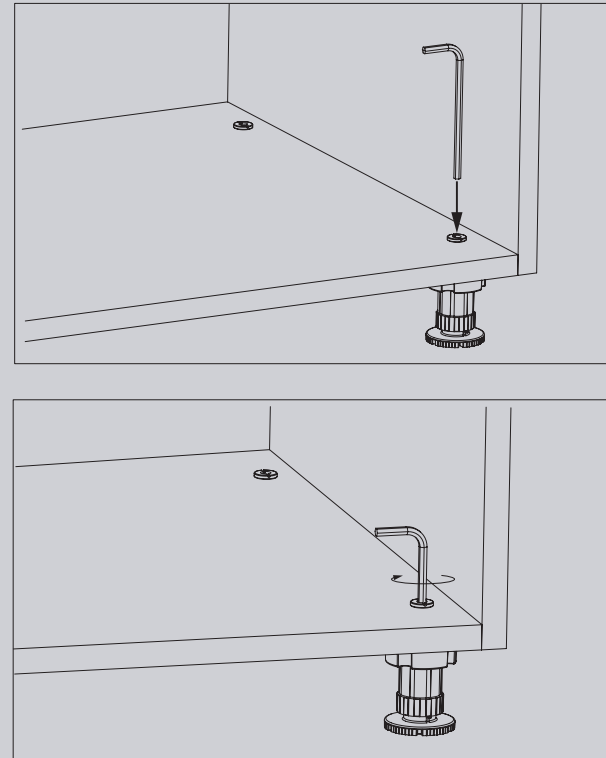
Sistema tubi e basette Serie 04 - Serie 31
System tubes and bases



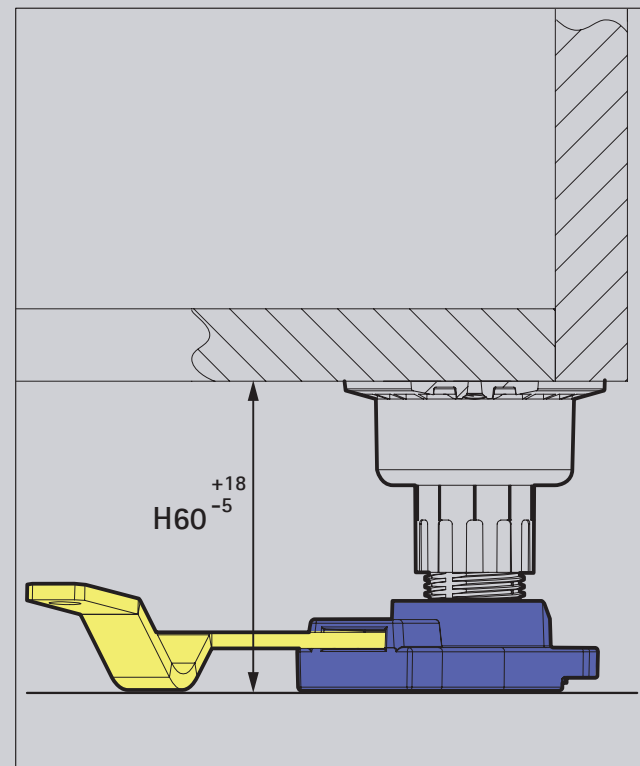
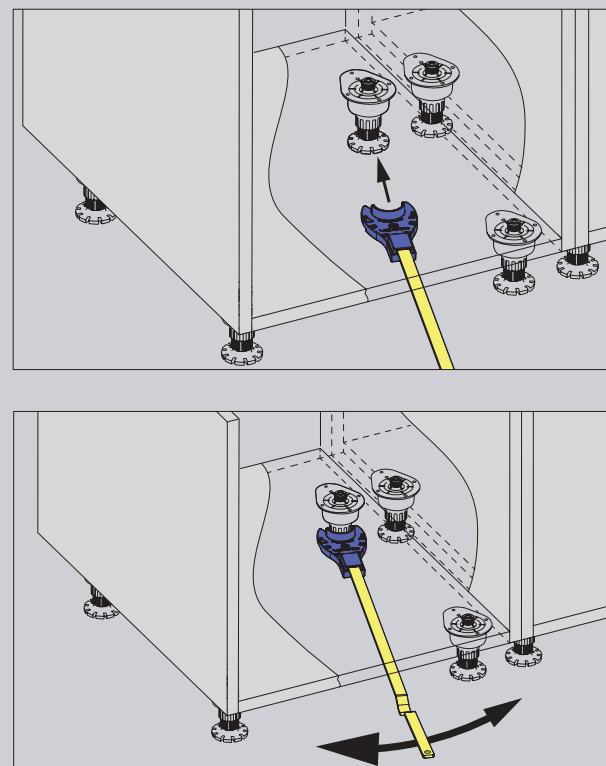
Piedi regolabili con basetta Adjustable legs with base

Sistema tubi e basette Serie 04 H60 mm
System tubes and bases

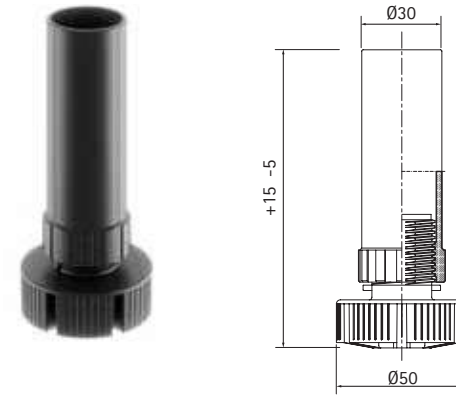
A. Fissaggio con vite forata M10 cod.10/07.121
Fixing with perforated screw M10 cod. 10/07.121



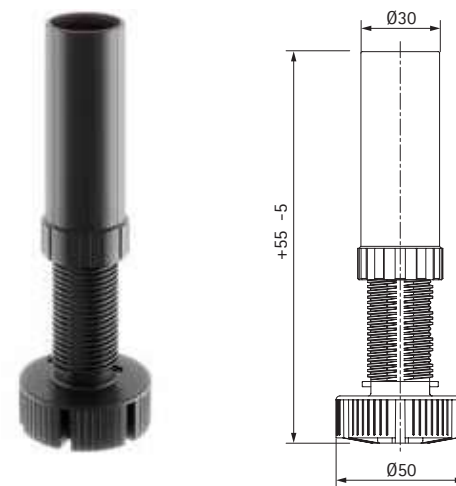
B. Regolazione con chiave EasyKey 15.01.002
Regulation with EasyKey 15.01.002



Serie 04 Piedi regolabili con basetta Adjustable legs with base

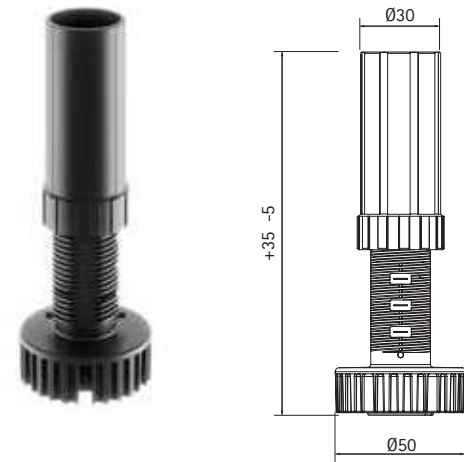


Code	H mm	pcs	kg	pcs
10/04.A075	75	400	12	4.000
10/04.A080	80	400	13	4.000
10/04.A090	90	400	14	4.000
10/04.A100	100	400	15	4.000
10/04.A110	110	400	16	4.000
10/04.A120	120	400	17	4.000
10/04.A130	130	400	18	4.000
10/04.A140	140	200	10	4.000
10/04.A150	150	200	10	4.000
10/04.A160	160	200	11	4.000
10/04.A170	170	200	11	4.000
10/04.A180	180	200	12	4.000

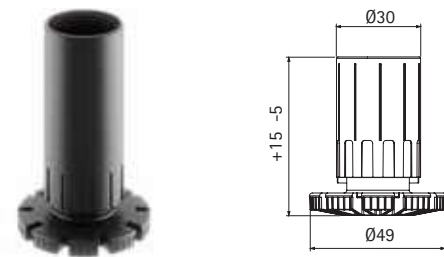


Code	H mm	pcs	kg	pcs
10/04.R100	100-150	400	17	4.000
10/04.R110	110-160	400	18	4.000
10/04.R120	120-170	400	19	4.000
10/04.R130	130-180	400	20	4.000
10/04.R140	140-190	200	11	4.000
10/04.R150	150-200	200	11	4.000
10/04.R160	160-210	200	12	4.000
10/04.R170	170-220	200	12	4.000
10/04.R180	180-230	200	13	4.000

Serie 04 Piedi regolabili con basetta Adjustable legs with base



Code	H mm	pcs	kg	pcs
10/04.M100	100	400	14	4.000
10/04.M120	120	400	18	4.000
10/04.M160	160	200	22	4.000

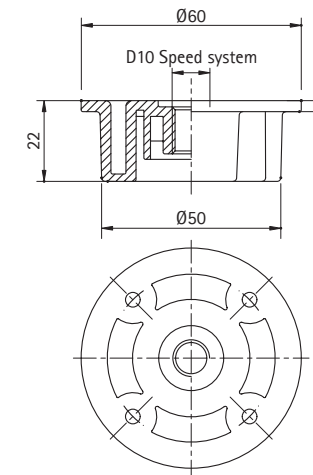


Code	H mm	pcs	kg	pcs
10/04.D060	60	300	7	3.000
10/04.D070	70	300	7,5	3.000
10/04.D080	80	300	8	3.000
10/04.D100	100	200	9	3.000

Serie 04 Basette Bases



Doppio principio Speed system



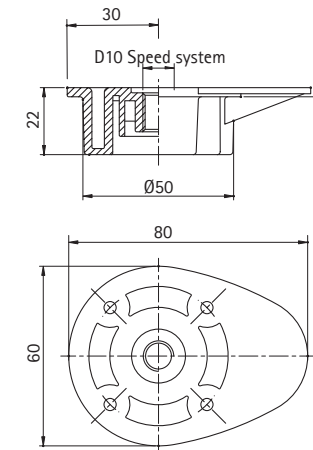
Code	pcs	kg	pcs
10/05.0400	400	10	4.000

Viti di fissaggio utilizzate
Screws to be used

10/07.131
10/07.137
10/07.138
10/07.139
10/07.211
10/07.212
10/07.222



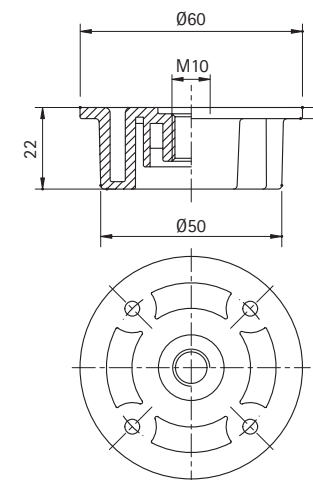
Doppio principio Speed system



Code	pcs	kg	pcs
10/05.0500	400	11	4.000

Viti di fissaggio utilizzate
Screws to be used

10/07.131
10/07.137
10/07.138
10/07.139
10/07.211
10/07.212
10/07.222

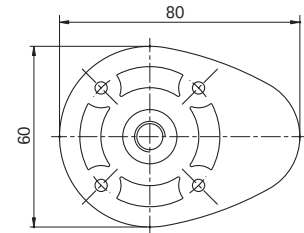
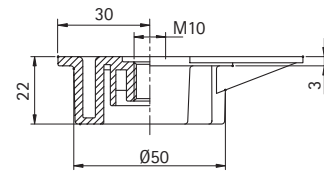


Code	pcs	kg	pcs
10/05.0251	400	10	4.000

Viti di fissaggio utilizzate
Screws to be used

10/07.111
10/07.121
10/07.122
10/07.124
10/07.125
10/07.128Z
10/07.129

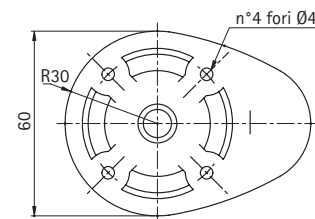
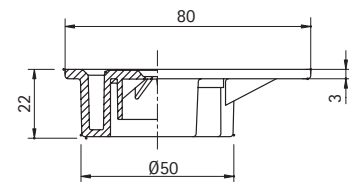
Serie 04 Basette Bases



Code	pcs	kg	pcs
10/05.0261	400	11	4.000

Viti di fissaggio utilizzate
Screws to be used

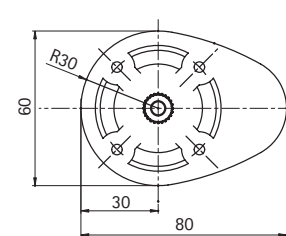
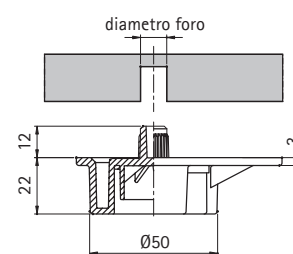
- 10/07.111
- 10/07.121
- 10/07.122
- 10/07.124
- 10/07.125
- 10/07.128Z
- 10/07.129



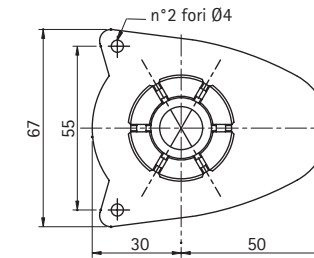
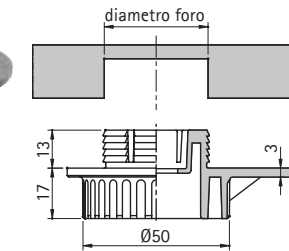
Code	pcs	kg	pcs
10/05.0260	400	12	4.000



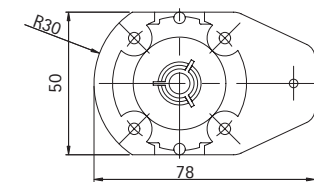
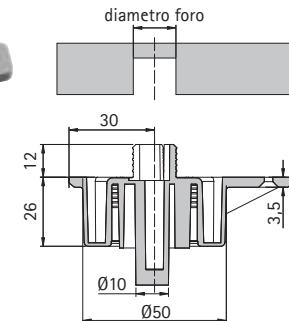
Code	mm	pcs	kg	pcs
10/05.0262	10	400	12	4.000



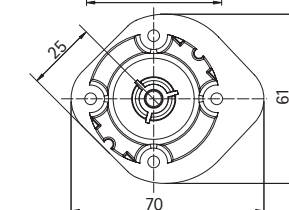
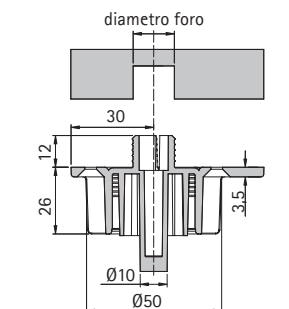
Serie 04 Basette Bases



Code	mm	pcs	kg	pcs
10/05.0268	35	400	11	4.000

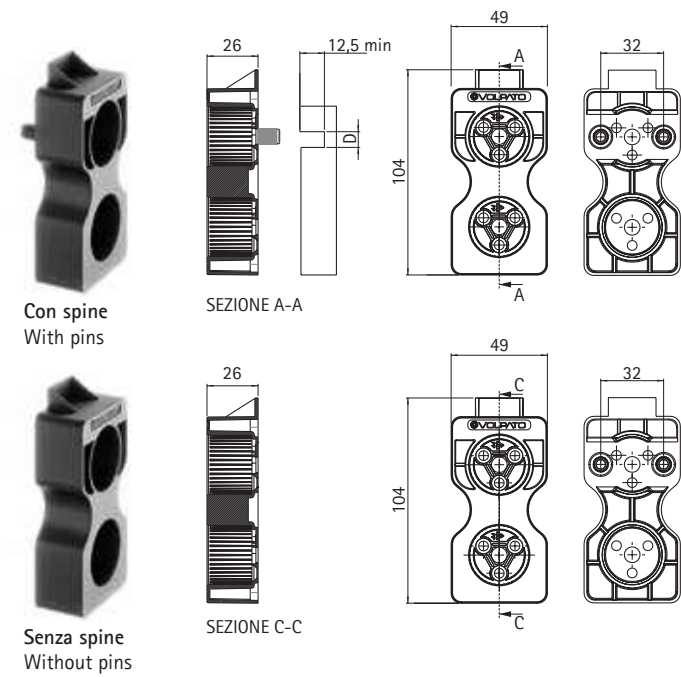


Code	mm	pcs	kg	pcs
10/05.0272	10	400	12	4.000
10/05.0273	15	400	14	4.000
10/05.0274	16	400	14	4.000
10/05.0275	13	400	14	4.000



Code	mm	pcs	kg	pcs
10/05.0282	10	400	12	4.000
10/05.0283	15	400	14	4.000
10/05.0284	16	400	14	4.000
10/05.0285	13	400	14	4.000

Serie 04 Basette Bases



Code	pcs	kg	pcs
10/05.0701C	400	14	4.000

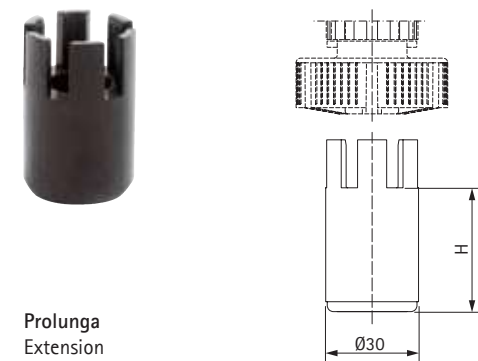
Code	pcs	kg	pcs
10/05.0702C	400	14	4.000

Serie 31 Piedi regolabili con basetta Adjustable legs with base

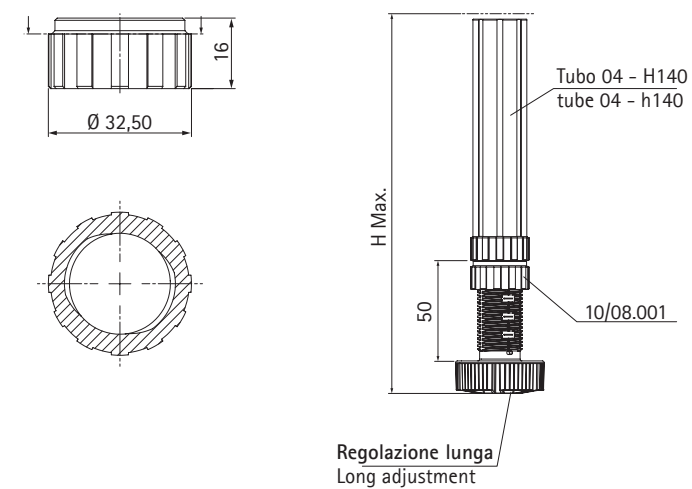


Code	H mm	pcs	kg	pcs
10/31.A100	100	400	16	4.000
10/31.A120	120	400	17	4.000
10/31.A140	140	200	10	4.000
10/31.A150	150	200	10	4.000

Serie 04 Accessori Accessories



Code	H mm	pcs	kg	pcs
10/05.183	30	1.000	30	2.000
10/05.184	40	1.000	30	2.000
10/05.185	50	1.000	30	2.000

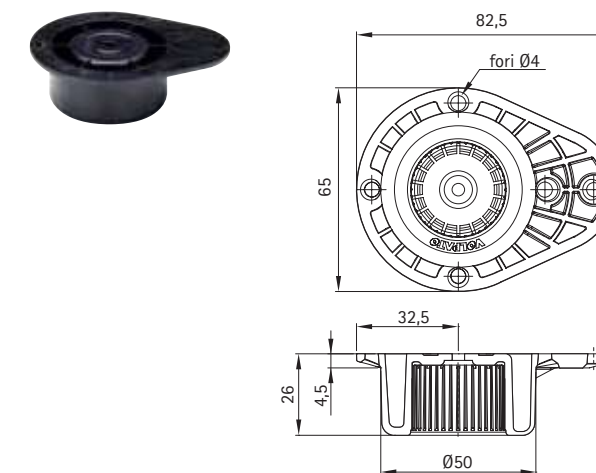


Code	pcs	kg	pcs
10/08.001	1000	6	-

Fornita non montata
Supplied unmounted

Ghiera di serraggio.
Accessorio utile nel campo di altezze H>120mm
con regolazione + 50 mm per bloccare e stabilizzare il piedino.
Tightening ring nut.
Accessory useful for heights 120 mm and over
with a +50 mm adjustment to lock and stabilize the leg.

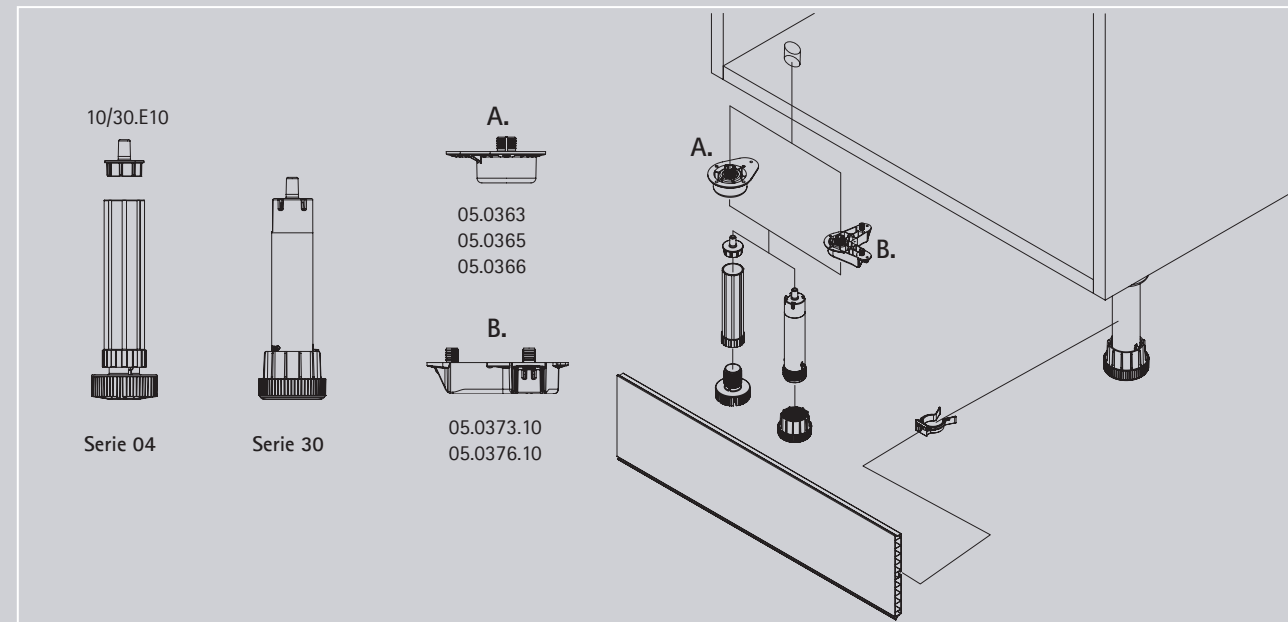
Serie 31 Basette Bases



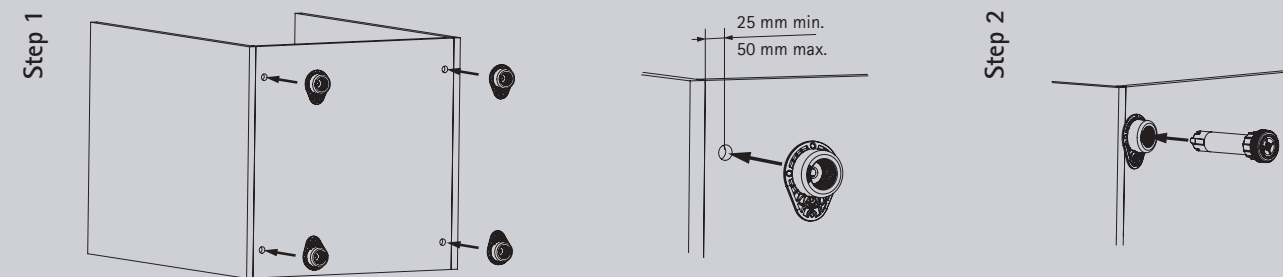
Code	pcs	kg	pcs
10/05.0360	400	10	4.000

Piedi regolabili con espansione integrata

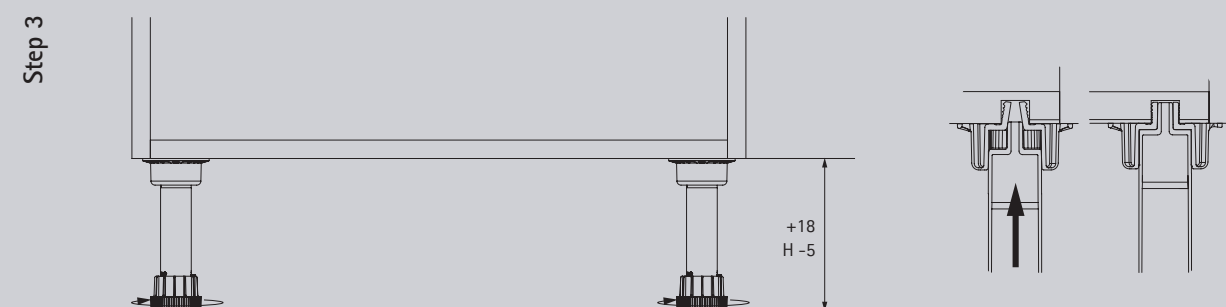
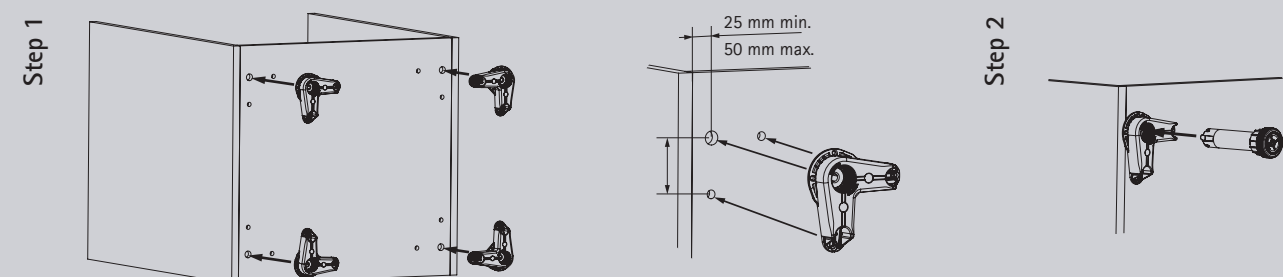
Adjustable legs with built-in expansion Tubi e basette Serie 30 - Serie 04
Tubes and bases



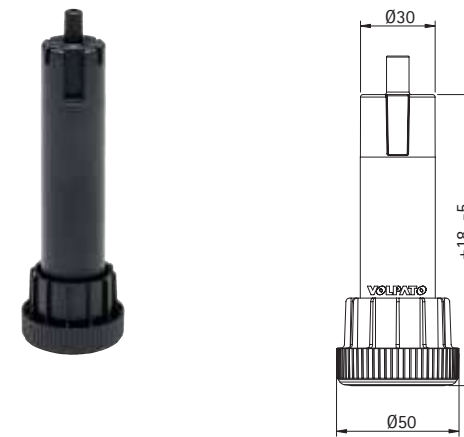
A. Serie 30



B. Serie 30

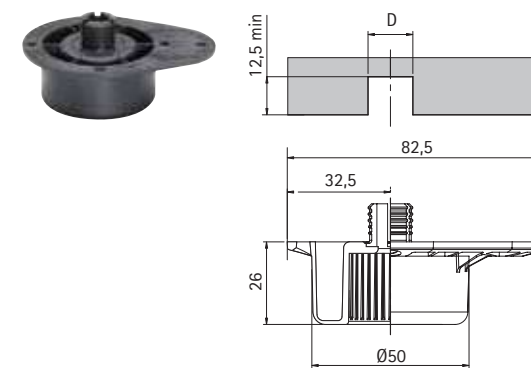


Serie 30 Tubi regolabili con espansione integrata Adjustable legs with built-in expansion



Code	H mm	pcs	kg	pcs
10/30.A100	100	400	16	4.000
10/30.A120	120	400	17	4.000
10/30.A140	140	200	10	4.000
10/30.A150	150	200	10	4.000

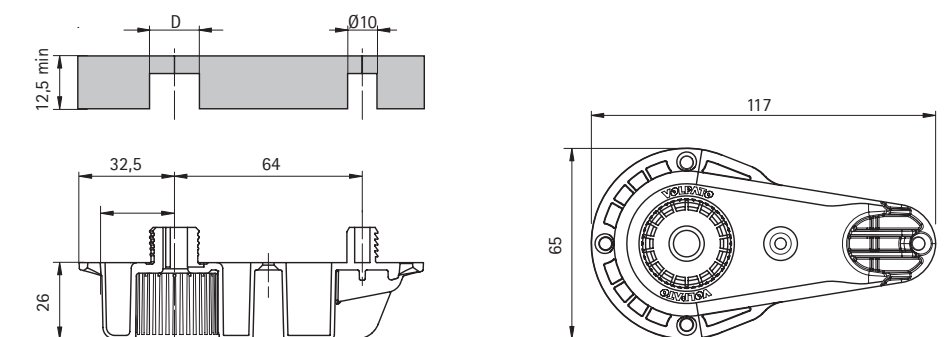
Serie 30 Basette Bases



Code	mm	pcs	kg	pcs
10/05.0363	13	400	10	4.000
10/05.0365	15	400	10	4.000
10/05.0366	16	400	10	4.000



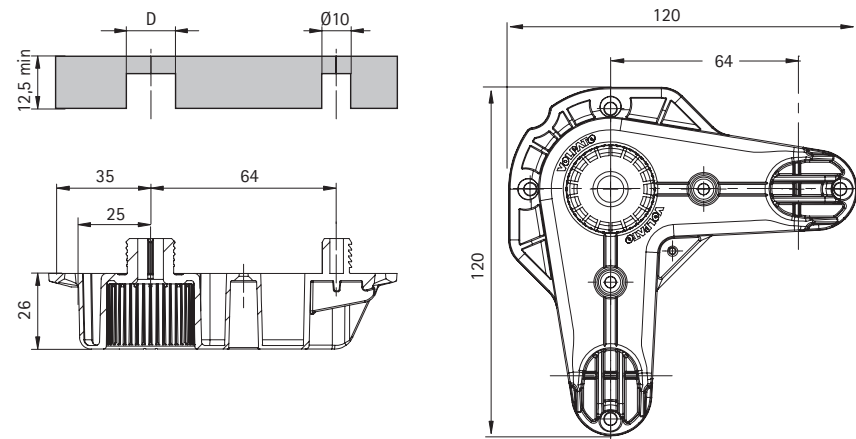
Code	mm	pcs	kg	pcs
10/05.0383.10	13	400	15	4.000
10/05.0386.10	16	400	15	4.000



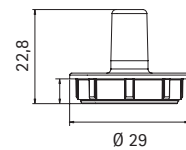
Serie 30 Basette Bases



Code	mm	pcs	kg	pcs
10/05.0373.10	13	200	15	4.000
10/05.0376.10	16	200	15	4.000



Serie 30 Accessori Accessories



Espansione per tubo
Expanding solution

Code	pcs	kg	pcs
10/30.E10	2000	10	4000

Basette utilizzate
Bases to be used

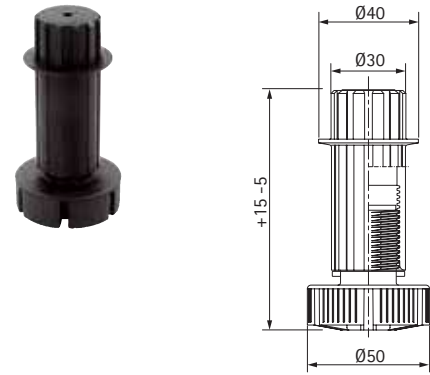
- 10/05.0363
- 10/05.0365
- 10/05.0366
- 10/05.0383.10
- 10/05.0386.10
- 10/05.0373.10
- 10/05.0376.10

Serie speciali
Special series

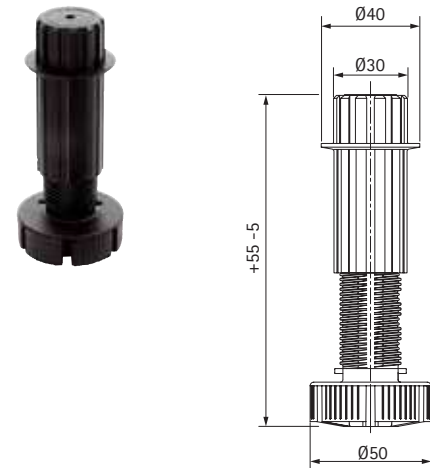
Tubi e basette Serie T0-21-23-25
Tubes and bases



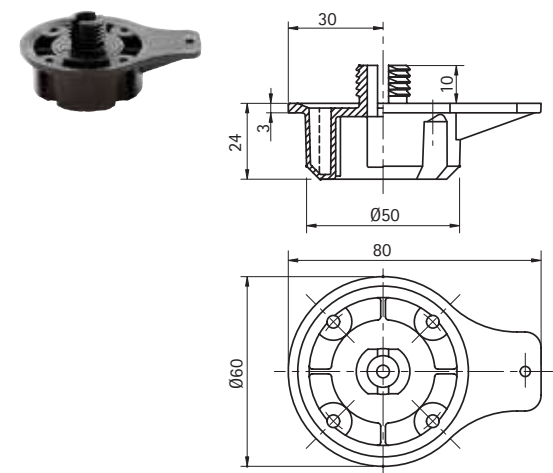
Serie TO Serie speciali Special series



Code	H mm	pcs	kg	pcs
10/TO.A100	100	400	16	4.000
10/TO.A120	120	400	18	4.000
10/TO.A140	140	200	11	4.000
10/TO.A150	150	200	12	4.000

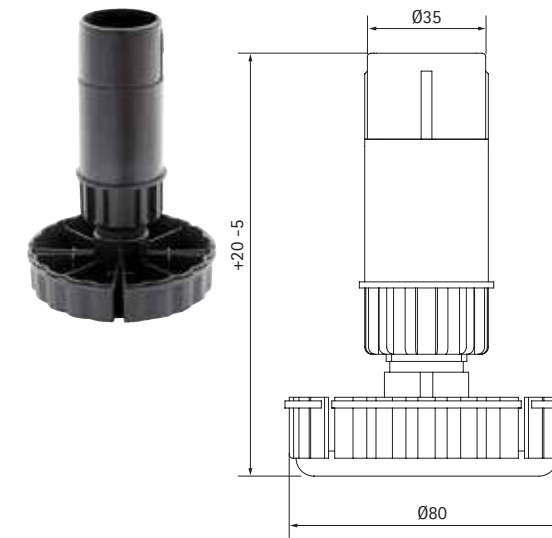


Code	H mm	pcs	kg	pcs
10/TO.R100	100-150	400	18	4.000
10/TO.R120	120-170	400	21	4.000
10/TO.R140	140-190	200	12	4.000
10/TO.R150	150-200	200	13	4.000

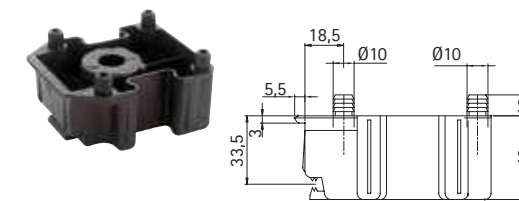


Code	H mm	pcs	kg	pcs
10/05.0270	16	400	10	4.000

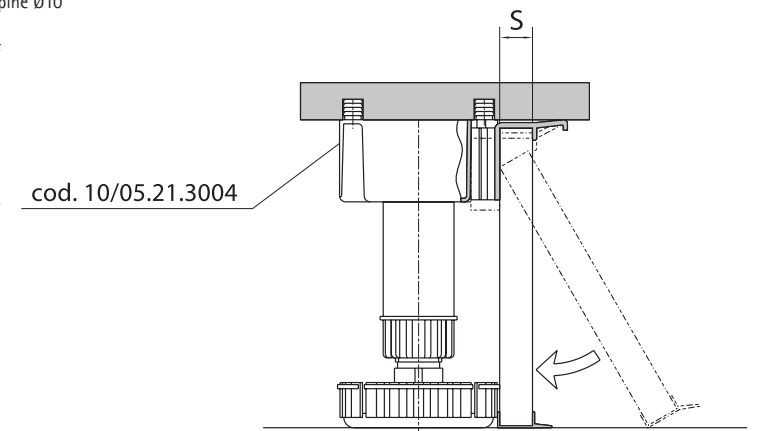
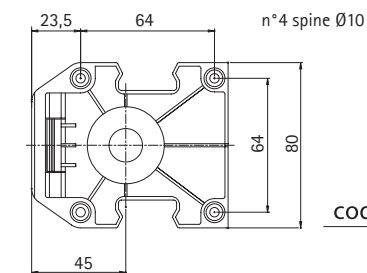
Serie 21 Serie speciali Special series



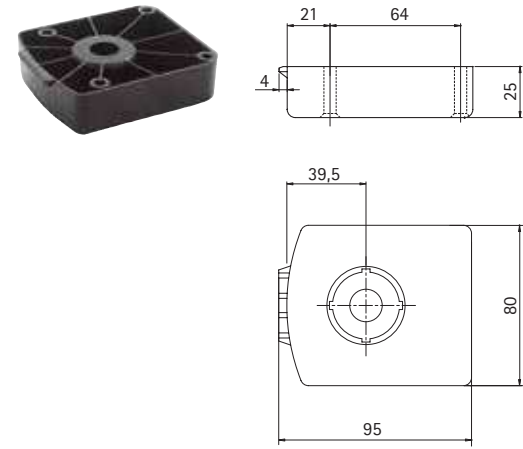
Code	H mm	pcs	kg	pcs
10/21.0080	80	300	17	6.000
10/21.0100	100	250	16	6.000
10/21.0121	121	200	14	6.000
10/21.0137	137	200	15	6.000
10/21.0150	150	150	13	6.000
10/21.0171	171	150	13	6.000
10/21.0180	180	150	14	6.000
10/21.0187	187	150	14	6.000
10/21.0200	200	120	10	6.000



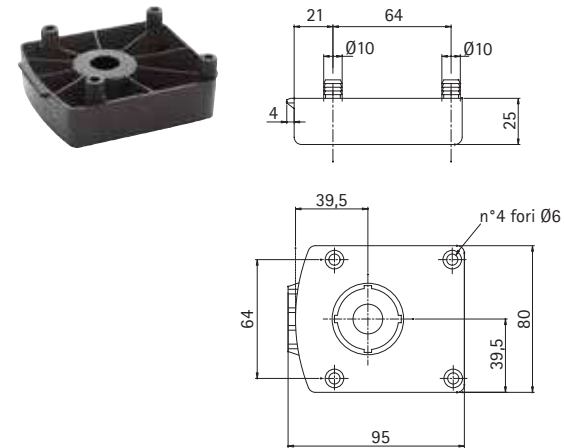
Code	mm	pcs	kg	pcs
10/05.21.3004	10	200	11	6.000



Serie 21 Serie speciali Special series

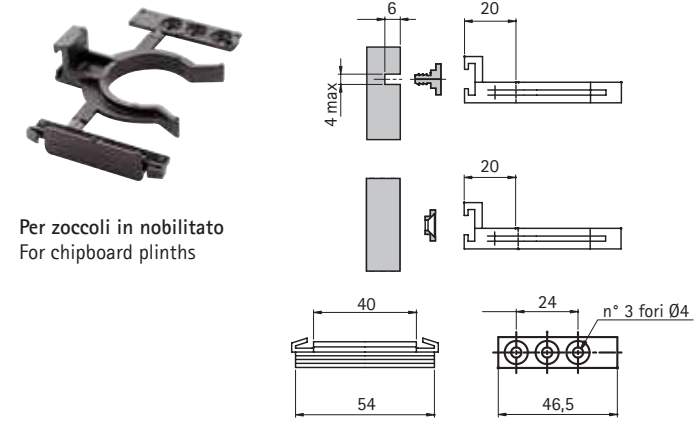


Code	pcs	kg	pcs
10/05.21.2000	300	15	6.000



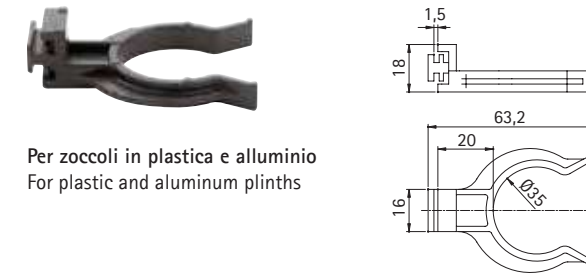
Code	mm	pcs	kg	pcs
10/05.21.2500	10	250	14	6.000

Serie 21 Serie speciali Special series



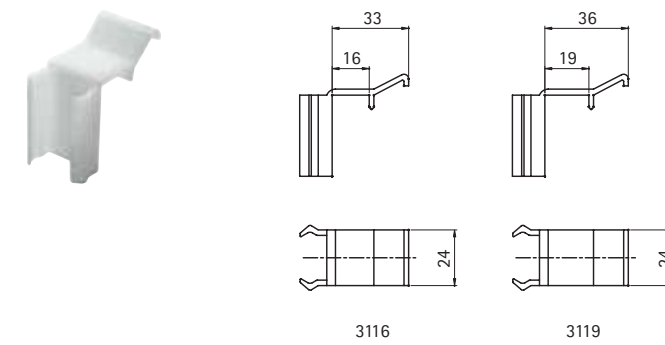
Per zoccoli in nobilitato
For chipboard plinths

Code	pcs	kg	pcs
10/06.21.3110	800	10	8.000



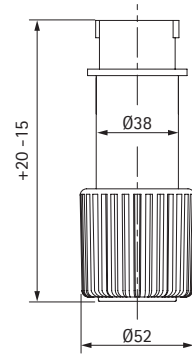
Per zoccoli in plastica e alluminio
For plastic and aluminum plinths

Code	pcs	kg	pcs
10/06.21.3115	2.000	20	8.000

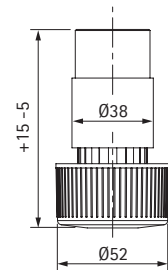


Code	pcs	kg	pcs
10/06.21.3116	2.500	15	10.000
10/06.21.3119	2.500	16	10.000

Serie 23 Serie speciali Special series

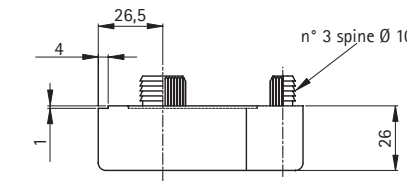
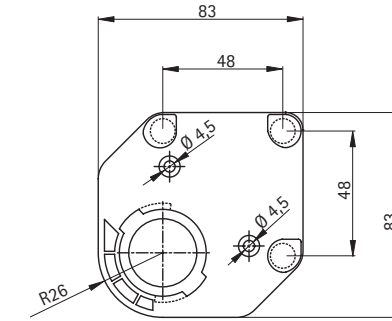


Code	H mm	pcs	kg	pcs
10/23.0110	110	280	16	10.000
10/23.0130	130	250	16	10.000
10/23.0150	150	220	14	10.000
10/23.0170	170	190	14	10.000
10/23.0190	190	170	14	10.000
10/23.0210	210	150	13	10.000
10/23.0230	230	140	13	10.000
10/23.0250	250	130	16	10.000

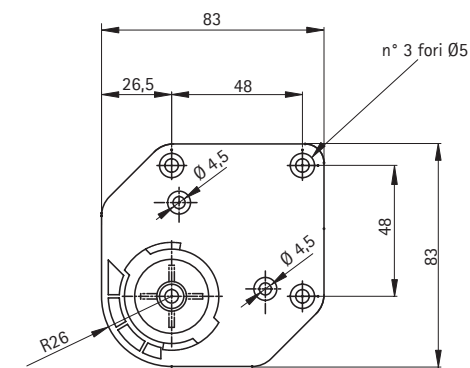


10/23.0060	60	280	9	560
10/23.0070	70	280	11	560
10/23.0085	85	280	12	560
10/23.0095	95	280	13,8	560

Serie 23 Serie speciali Special series

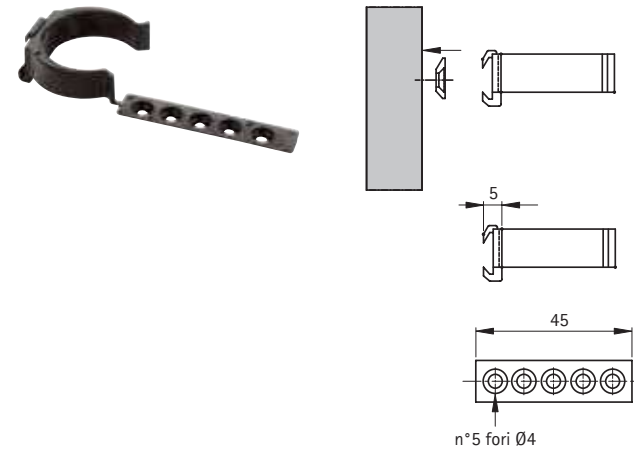


Code	pcs	kg	pcs
10/05.23. 4050	300	14	12.000

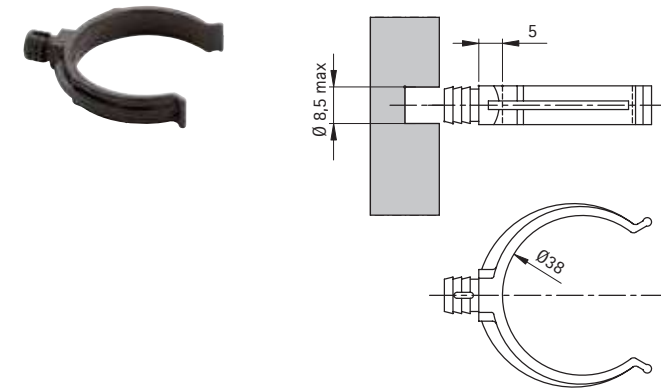


Code	pcs	kg	pcs
10/05.23. 4051	400	16	12.000

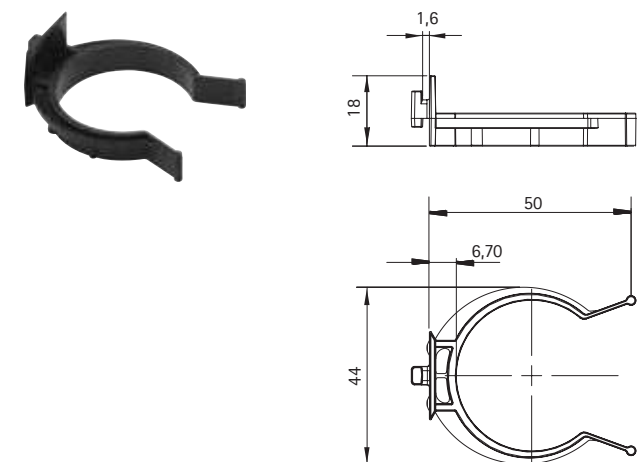
Serie 23 Serie speciali Special series



Code	pcs	kg	pcs
10/06.1500	2.000	11	8.000

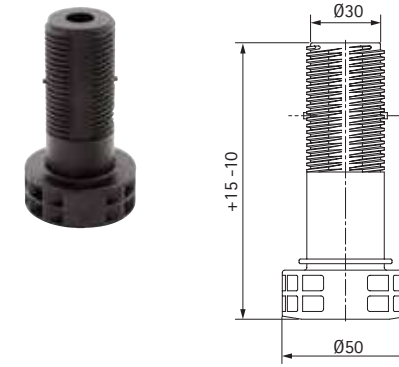


Code	pcs	kg	pcs
10/06.1501	4.000	17	8.000



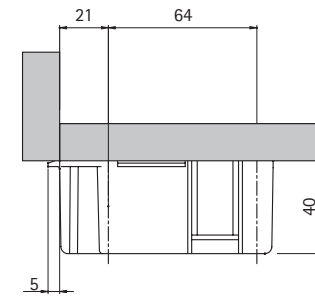
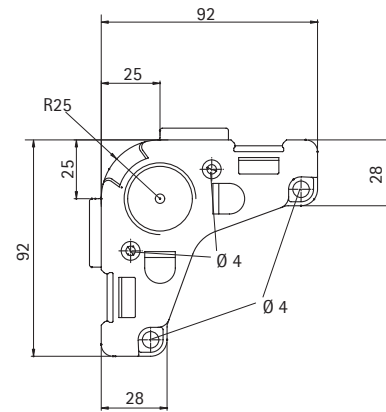
Code	pcs	kg	pcs
10/06.1502	2.500	11	7.500

Serie 25 Serie speciali Special series



Code	H mm	pcs	kg	pcs
10/25.0080	80	600	17	6.000
10/25.0090	90	600	18	6.000
10/25.0100	100	600	20	6.000
10/25.0110	110	600	21	6.000
10/25.0120	120	500	19	6.000
10/25.0130	130	500	20	6.000
10/25.0140	140	400	17	6.000
10/25.0150	150	400	18	6.000
10/25.0160	160	400	18	6.000
10/25.0170	170	300	14	6.000
10/25.0180	180	300	15	6.000
10/25.0190	190	300	16	6.000
10/25.0200	200	250	14	6.000
10/25.0210	210	200	12	6.000
10/25.0220	220	200	12	6.000

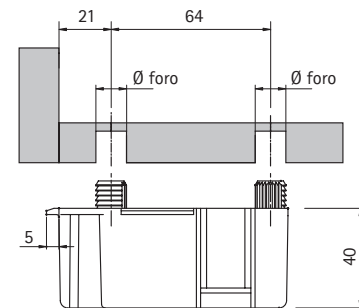
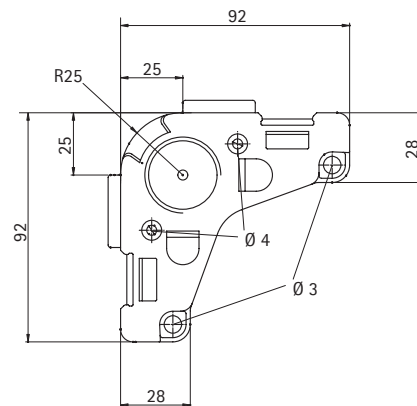
Serie 25 Serie speciali Special series



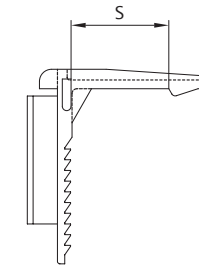
Code	pcs	kg	pcs
10/05.25.1000	250	14	6.000



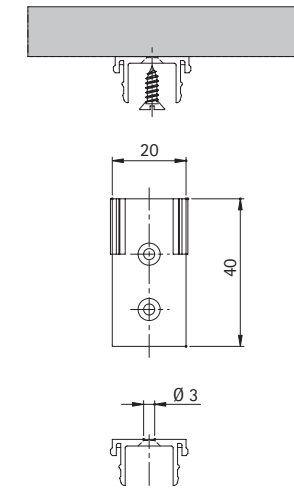
Code	mm	pcs	kg	pcs
10/05.25.1010	10	200	12	6.000
10/05.25.1012	12	200	12	6.000



Serie 25 Serie speciali Special series



Code	mm	pcs	kg	pcs
10/06.2513	13	4.000	17	8.000
10/06.2516	16	4.000	17	8.000
10/06.2519	19	4.000	17	8.000



Code	pcs	kg	pcs
10/06.2500	6.000	13	6.000

Piedi in alluminio Aluminum legs

Profili estrusi

- Alluminio lega EN - AW 6060 - T5 UNI EN 755-2
- Finitura superficiale: anodizzazione (rivestimento per ossidazione anodica secondo UNI EN 12373-1) a scopo protettivo e decorativo

Accessori

- Tappi e regolazioni: ABS antiurto colorato
- Viti: acciaio temperato
- Minuteria metallica: acciaio zincato

Extruded profiles

- Aluminum alloy EN - AW 6060 - T5 UNI EN 755-2
- Surface finish: anodisation for protection and decorative purpose (coating specification for anodic oxidation according to UNI EN 12373-1)

Accessories

- Caps and regulations: ABS shock resistant
- Screws: hardened steel
- Small metallic parts: galvanized steel

Finiture Finishes



01
Anodizzato lucido
Glossy anodised



04
Anodizzato acciaio
Steel anodised

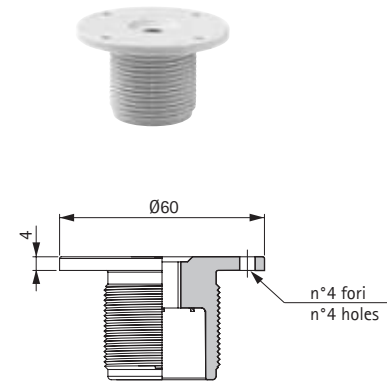


07
Anodizzato naturale spazzolato
Natural anodised brushed

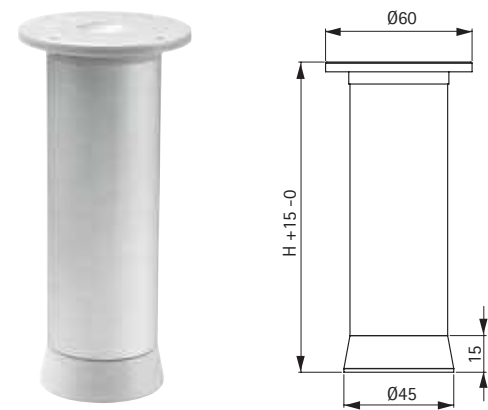
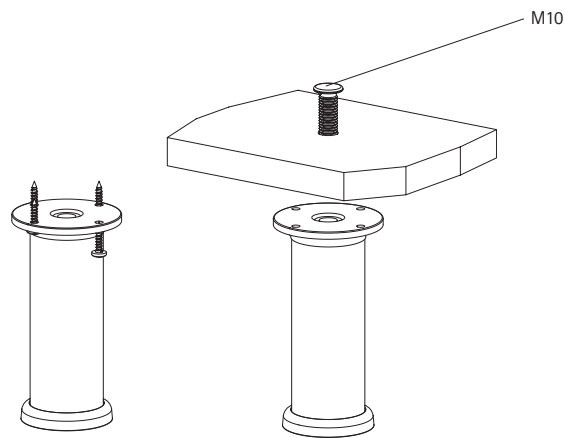
Per una reale valutazione, contattare il nostro ufficio tecnico-commerciale.
For a more precise colour evaluation, please contact our technical-commercial department.



Serie 83 Piedi in alluminio Aluminum legs



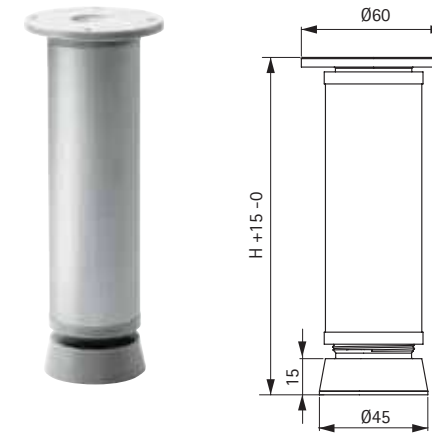
Code	mm	pcs	kg	pcs
85/5521	-	-	-	-



Code	mm	pcs	kg	pcs
81/83CG100F	100	25	8	50
81/83CG120F	120	25	8,5	50
81/83CG150F	150	25	9	50
81/83CG160F	160	25	10	50
81/83CG180F	180	25	10,5	50
81/83CG200F	200	25	11,5	50
81/83CG230F	230	25	12,5	50

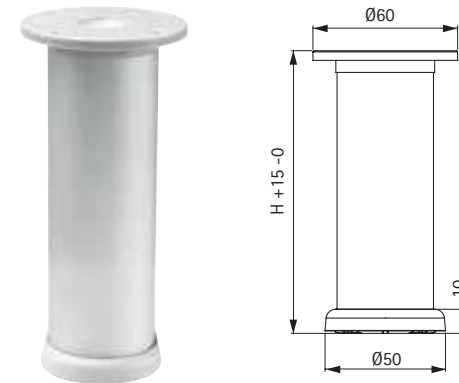
Piedi cilindrici con tappo G
Cylindrical legs with G cap

Serie 83 Piedi in alluminio Aluminum legs



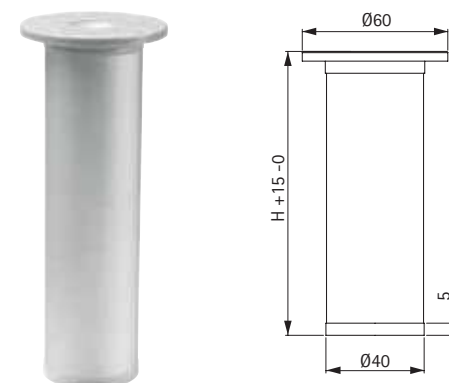
Code	mm	pcs	kg	pcs
81/83CB.100F	100	25	8	50
81/83CB.120F	120	25	8,5	50
81/83CB.150F	150	25	9	50
81/83CB.160F	160	25	9,5	50
81/83CB.180F	180	25	10	50
81/83CB.200F	200	25	10,5	50
81/83CB.230F	230	25	11,5	50

Piedi cilindrici con tappo B
Cylindrical legs with B cap



Code	mm	pcs	kg	pcs
81/83CD.100F	100	25	8	50
81/83CD.120F	120	25	9	50
81/83CD.150F	150	25	9,5	50
81/83CD.160F	160	25	10	50
81/83CD.180F	180	25	11	50
81/83CD.200F	200	25	11,5	50
81/83CD.230F	230	25	12,5	50

Piedi cilindrici con tappo D
Cylindrical legs with D cap



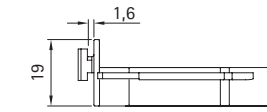
Code	mm	pcs	kg	pcs
81/83CE.100F	100	25	8	50
81/83CE.120F	120	25	9	50
81/83CE.150F	150	25	9,5	50
81/83CE.160F	160	25	10	50
81/83CE.180F	180	25	11	50
81/83CE.200F	200	25	11,5	50
81/83CE.230F	230	25	12,5	50

Piedi cilindrici con tappo E
Cylindrical legs with E cap

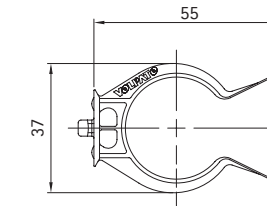
Ganci e viterie Clips and screws

COD. CODE	IMMAGINE IMAGE	ZOCOLI PLINTHS		TUBI TUBES									
		Per zoccoli in plastica e alluminio For plastic and aluminum plinths	Per zoccoli in nobilitato For chipboard plinths	serie 01	serie 02	serie 03	serie 09	serie S3	serie 04	serie 30	serie 31	serie T0	
10/06.151		•		•	•	•	•	•	•	•	•	•	•
10/06.155		•		•	•	•	•	•	•	•	•	•	•
10/06.162			•	•	•	•	•	•	•	•	•	•	•
10/06.180			•	•	•	•	•	•	•	•	•	•	•
10/06.175			•	•	•	•	•	•	•	•	•	•	•
10/06.172			•	•	•	•	•	•	•	•	•	•	•
10/06.171			•	•	•	•	•	•	•	•	•	•	•
10/06.141			•	•	•	•	•	•	•	•	•	•	•
10/06.142			•	•	•	•	•	•	•	•	•	•	•
10/06.145			•	•	•	•	•	•	•	•	•	•	•
10/06.159			•	•	•	•	•	•	•	•	•	•	•
10/06.200		•											

Serie 06 Ganci Clips



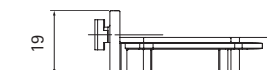
Per zoccoli in plastica e alluminio
For plastic and aluminum plinths



Code	pcs	kg	pcs
10/06.151	2.000	10	4.000

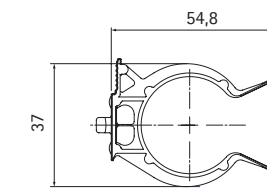
Tubi utilizzati
Tubes to be used

serie 01 serie 09 serie 31
serie 02 serie 04 serie T0
serie 03 serie 30



Sistema Gancio Easyfit
Easyfit clip system

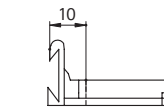
Per zoccoli in plastica e alluminio
For plastic and aluminum plinths



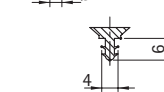
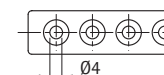
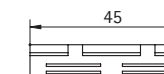
Code	pcs	kg	pcs
10/06.155	2.000	10	4.000

Tubi utilizzati
Tubes to be used

serie 01 serie 09 serie 31
serie 02 serie 04 serie T0
serie 03 serie 30



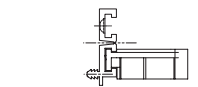
Per zoccoli in nobilitato
For chipboard plinths



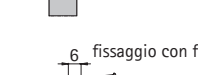
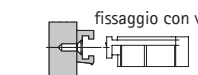
Code	pcs	kg	pcs
10/06.162	1.500	10	6.000

Tubi utilizzati
Tubes to be used

serie 01 serie 09 serie 31
serie 02 serie 04 serie T0
serie 03 serie 30



Per zoccoli in nobilitato
For chipboard plinths



Code	pcs	kg	pcs
10/06.180	2.500	24	5.000

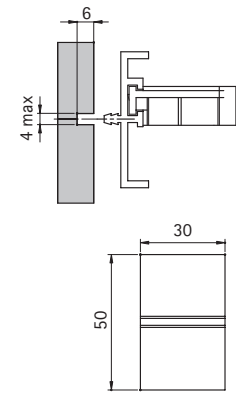
Tubi utilizzati
Tubes to be used

serie 01 serie 09 serie 31
serie 02 serie 04 serie T0
serie 03 serie 30

Serie 06 Ganci Clips



Per zoccoli in nobilitato
For chipboard plinths



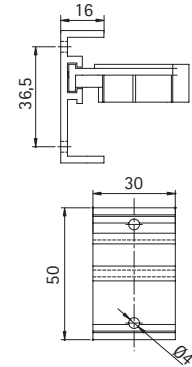
Code	pcs	kg	pcs
10/06.175	2.500	34	5.000

Tubi utilizzati
Tubes to be used

serie 01 serie 09 serie 31
serie 02 serie 04 serie T0
serie 03 serie 30



Per zoccoli in nobilitato
For chipboard plinths



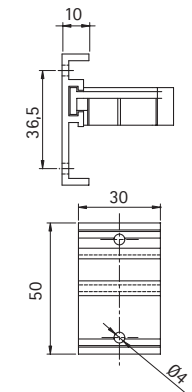
Code	pcs	kg	pcs
10/06.172	2.500	32	5.000

Tubi utilizzati
Tubes to be used

serie 01 serie 09 serie 31
serie 02 serie 04 serie T0
serie 03 serie 30



Per zoccoli in nobilitato
For chipboard plinths



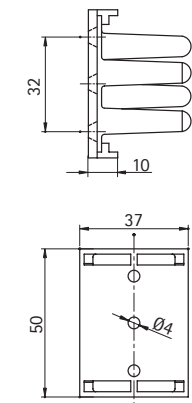
Code	pcs	kg	pcs
10/06.171	2.500	30	5.000

Tubi utilizzati
Tubes to be used

serie 01 serie 09 serie 31
serie 02 serie 04 serie T0
serie 03 serie 30



Per zoccoli in nobilitato
For chipboard plinths



Code	pcs	kg	pcs
10/06.141	2.000	47	6.000

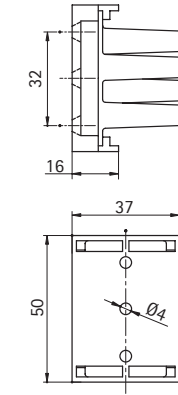
Tubi utilizzati
Tubes to be used

serie 01 serie 09 serie 31
serie 02 serie 04 serie T0
serie 03 serie 30

Serie 06 Ganci Clips



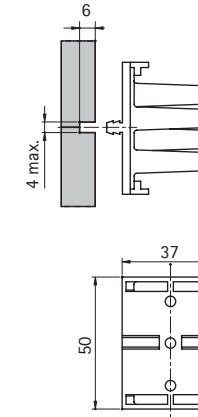
Per zoccoli in nobilitato
For chipboard plinths



Code	pcs	kg	pcs
10/06.142	1.000	28	6.000



Per zoccoli in nobilitato
For chipboard plinths



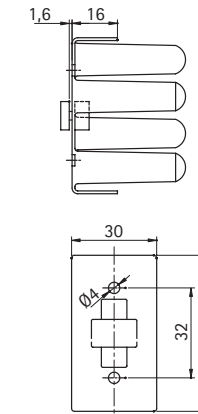
Code	pcs	kg	pcs
10/06.145	2.000	48	6.000

Tubi utilizzati
Tubes to be used

serie 01 serie 09 serie 31
serie 02 serie 04 serie T0
serie 03 serie 30



Per zoccoli in nobilitato
For chipboard plinths



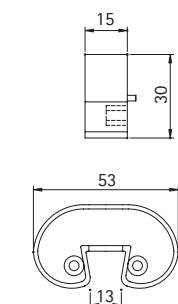
Code	pcs	kg	pcs
10/06.159	500	15	5.000

Tubi utilizzati
Tubes to be used

serie 01 serie 09 serie 31
serie 02 serie 04 serie T0
serie 03 serie 30



Gancio a molla
Spring clip



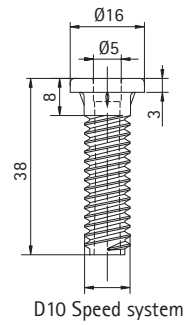
Code	pcs	kg	pcs
10/06.200	2.500	18	20.000

Serie 07 Viteria Screws

Serie 07 Viteria Screws



Doppio principio
Speed system



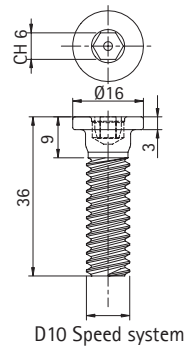
D10 Speed system

Code	pcs	kg	pcs
10/07.131	1.000	12	3.000

Vite forata
Drilled screw



Doppio principio
Speed system



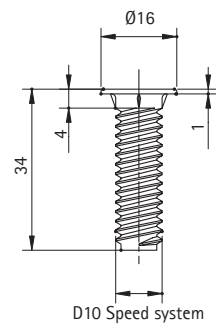
D10 Speed system

Code	pcs	kg	pcs
10/07.135	1.000	20	3.000

Vite testa piana esagono incassato
Flat head screw hexagon socket



Doppio principio
Speed system



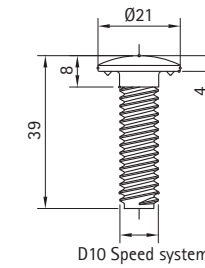
D10 Speed system

Code	pcs	kg	pcs
10/07.138	1.000	19	3.000

Vite testa piana zincata
Flat head screw galvanized



Doppio principio
Speed system



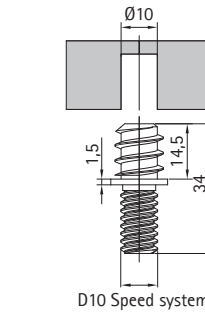
D10 Speed system

Code	pcs	kg	pcs
10/07.139	1.000	24	3.000

Vite testa cappello
Screw head hat



Doppio principio
Speed system



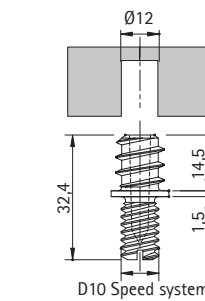
D10 Speed system

Code	pcs	kg	pcs
10/07.211	1.000	12	3.000

Perno autofilettante D.10 zincato
D.10 pin tapping galvanized



Doppio principio
Speed system



D10 Speed system

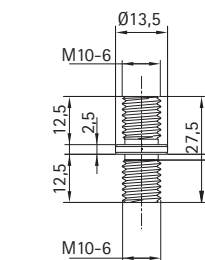
Code	pcs	kg	pcs
10/07.212	1.000	14	3.000

Perno autofilettante D.12
Pin tapping D.12



Code	pcs	kg	pcs
10/07.010	1.000	20	3.000

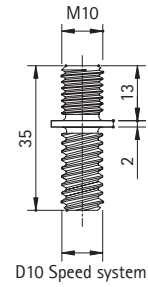
Perno filettato M10
Threaded pin M10



Serie 07 Viteria Screws



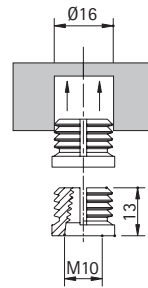
Doppio principio
Speed system



D10 Speed system

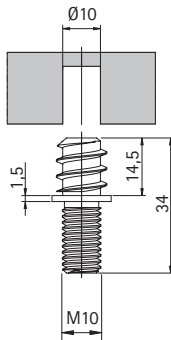
Code	pcs	kg	pcs
10/07.222	1.000	12	3.000

Perno filettato M10
Threaded pin M10



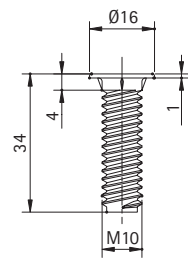
Code	pcs	kg	pcs
10/07.016	5.000	2	5.000

Bussola espansione filettata M10
Bush expansion threaded M10



Code	pcs	kg	pcs
10/07.111	1.000	12	3.000

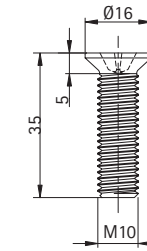
Perno filettato autobloccante zincato
Threaded pin locking galvanized



Code	pcs	kg	pcs
10/07.121	1.000	18	3.000

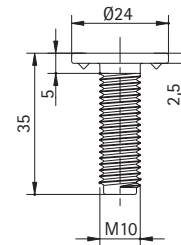
Vite forata
drilled screw

Serie 07 Viteria Screws



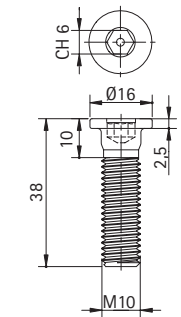
Code	pcs	kg	pcs
10/07.122	1.000	18	3.000

Vite testa piana svasata a croce
Countersunk flat head screw Phillips



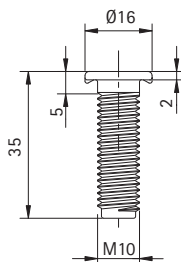
Code	pcs	kg	pcs
10/07.124	1.000	24	3.000

Vite testa piana larga
Large flat head screw



Code	pcs	kg	pcs
10/07.125	1.000	20	3.000

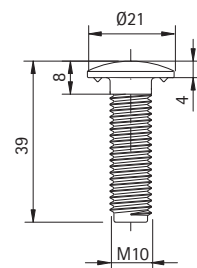
Vite testa piana sede esagonale
Flat head screw hexagonal seat



Code	pcs	kg	pcs
10/07.128.Z	1.000	19	3.000

Vite testa piana zincata
Flat head screw galvanized

Serie 07 Viteria Screws

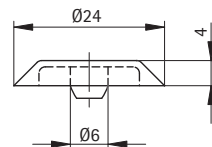


Code	pcs	kg	pcs
10/07.129	1.000	24	3.000

Vite testa a cappello
Screw head cap

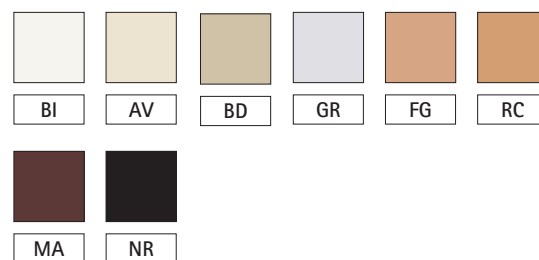


Tappo coprivite
Screw cap



Code	pcs	kg	pcs
10/07.C232	10.000	12	10.000

Colori disponibili
Available colours

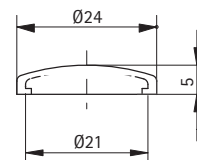


Viti di fissaggio utilizzate
Screws to be used

- 10/07.131
- 10/07.135
- 10/07.121
- 10/07.125

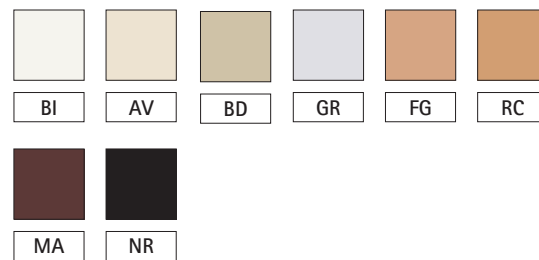


Tappo coprivite
Screw cap



Code	pcs	kg	pcs
10/07.C233	10.000	12	10.000

Colori disponibili
Available colours



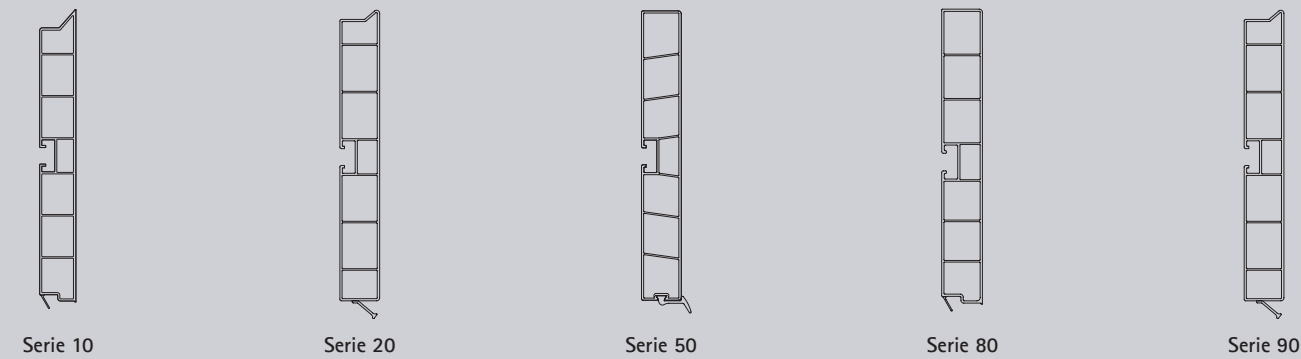
Viti di fissaggio utilizzate
Screws to be used

- 10/07.139
- 10/07.124
- 10/07.129

Zoccoli Plinths

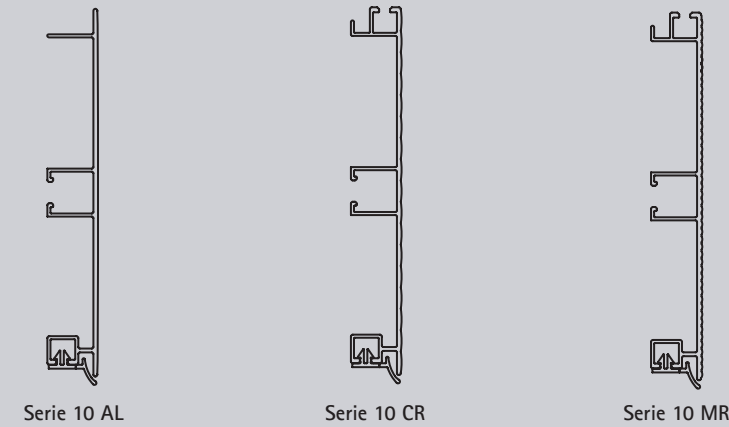
Zoccoli in plastica rivestiti Coated Plastic plinths

Pag.62



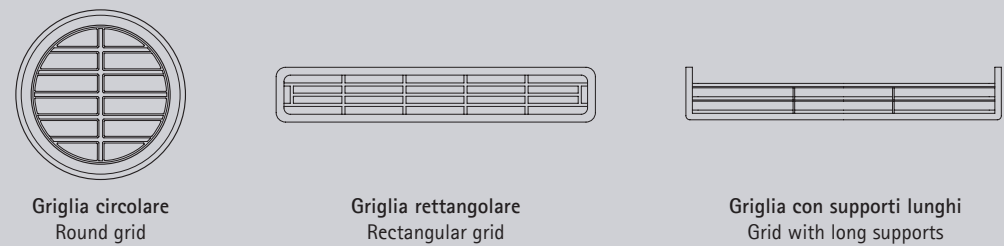
Zoccoli in alluminio Aluminum plinths

Pag.78



Accessori per zoccoli Accessories for plinths

Pag.86



Sistema cassetto zoccolo Trolley system

Pag.87

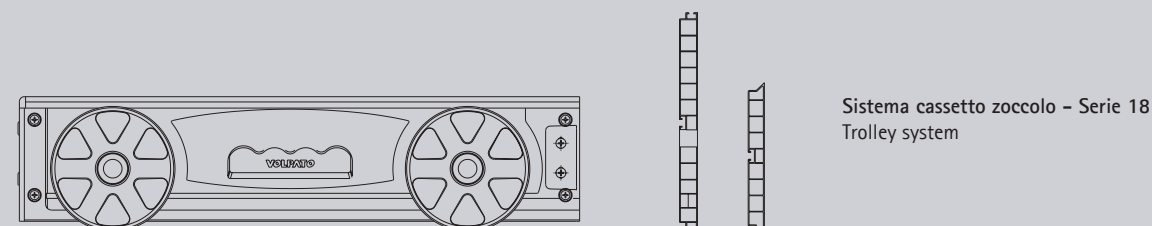
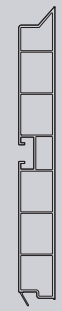


Tabella di relazione zoccoli / accessori Plinth / accessories combination table

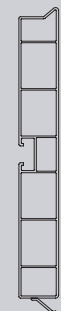
ACCESSORI ACCESSORIES	ZOCOLI IN PLASTICA PLASTIC PLINTHS					ZOCOLI IN ALLUMINIO ALUMINIUM PLINTHS			
	Serie 10	Serie 20	Serie 50	Serie 80	Serie 90	Serie 1R	Serie 10 AL	Serie 10 CR	Serie 10 MR
Serie 21\19 (5-F-H-G-4-2-M)	•	•			•				
Serie 21\19 (5Z-FZ-HZ-GZ-4Z-2Z)				•					
Serie 21\09 (5-F-G-4-2-M)			•						
Serie 21\29 (5-3-C-2-1-D-B-H)						•	•	•	•
JOLLY CORNER 21\19H	•	•	•	•	•		•	•	•
JOLLY MULTI FIT 21\19L	•	•	•	•	•	•	•	•	•
GANCIO 155	•	•	•	•	•	•	•	•	•
TERM.EASY FIT 2119	•	•	•	•	•				
TERM.EASY FIT 2129						•	•	•	•
RACC.EASY FIT 2129						•	•	•	•

Zoccoli in plastica rivestiti

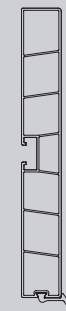
Coated Plastic plinths



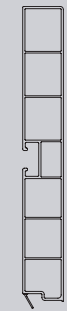
Serie 10



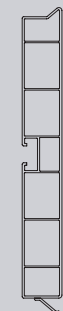
Serie 20



Serie 50



Serie 80



Serie 90



La Volpato Industrie è in grado di fornire un vasto assortimento di zoccoli, in tutte le altezze richieste. Sono realizzati in compound termoplastico rigido o in lega di alluminio e sono dotati di guarnizione realizzata in compound morbido.

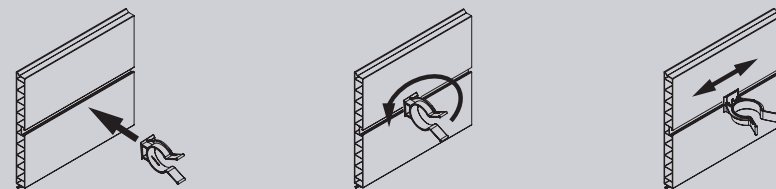
Gli zoccoli in termoplastico sono rivestiti con le finiture richieste, i profili in lega di alluminio sono provvisti di una finitura verniciata o anodizzata a scopo protettivo e decorativo o rivestiti.

Inoltre sono completati da una serie di pezzi speciali personalizzati e da diverse serie di accessori angolo in grado di soddisfare tutte le esigenze di design del mobile.

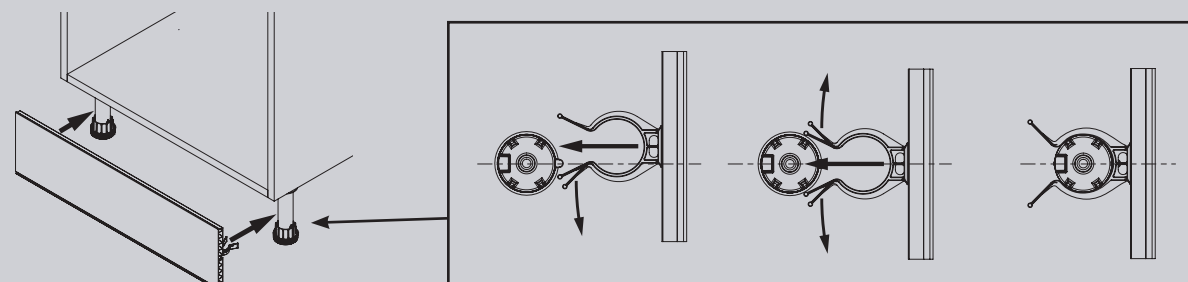
Volpato Industrie produces a wide range of plinths, available in all heights required. Our plinths are produced in thermoplastic compound or in aluminum alloy always with a soft bottom gasket. The thermoplastic plinths are coated with the required finishes, the aluminum alloy profiles are provided with a painted, anodised or coated finish for protective or decorative purposes. All plinth series can be integrated with special pieces tailor-made for the customer and all corners and connectors needed for furniture construction.

Guida all'installazione installation guide

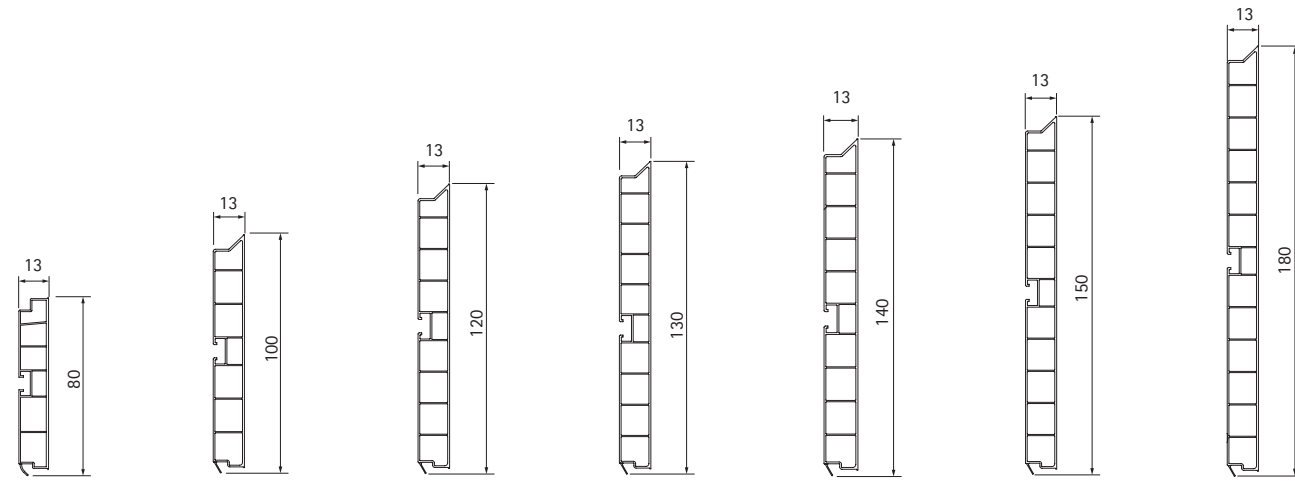
Step 1



Step 2



Serie 10 Zoccoli in plastica rivestiti Plastic coated plinths



Profilo superiore Serie 1T Serie 1T profile



Profilo superiore Serie 10 Serie 10 profile

Code	H mm	L mm	m	kg	m
20/08.400	80	4.000	60	18	180
20/10.400	100	4.000	60	21	180
20/12.400	120	4.000	60	26	180
20/13.400	130	4.000	60	24	144
20/14.400	140	4.000	48	21	144
20/15.400	150	4.000	48	26	144
20/18.400	150	4.000	48	26	144

Finitura: rivestito.
Finish: coated.

Codice puntuale Punctual code

H		DEC + PELL			
2	0	4	0	0	X X X X

DEC = decorativo cod.
PELL = pellicola cod.
DEC = decorative foil/paper code
PELL = film code

Pezzi speciali Special pieces

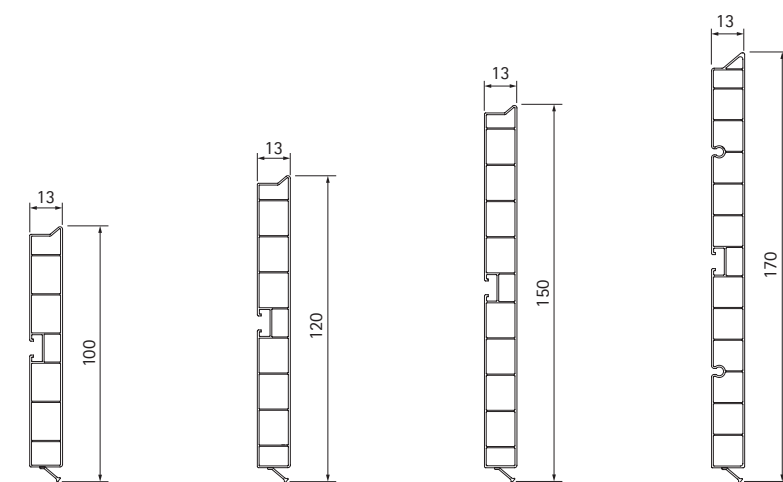


24/10.449
24/12.449
24/13.449
24/14.449
24/15.449

22/1T.
22/10.
22/12.
22/13.
22/14.
22/15.

23/1T.
23/10.
23/12.
23/13.
23/14.
23/15.

Serie 20 Zoccoli in plastica rivestiti Plastic coated plinths



Profilo superiore Serie 20 Serie 20 profile

Code	H mm	L mm	m	kg	m
20/20.400	100	4.000	60	18	180
20/22.400	120	4.000	60	24	180
20/25.400	150	4.000	48	23	144
20/27.400	170	4.000	48	24	144

Finitura: rivestito.
Finish: coated.

Codice puntuale Punctual code

H		DEC + PELL			
2	0	4	0	0	X X X X

DEC = decorativo cod.
PELL = pellicola cod.
DEC = decorative foil/paper code
PELL = film code

Pezzi speciali Special pieces

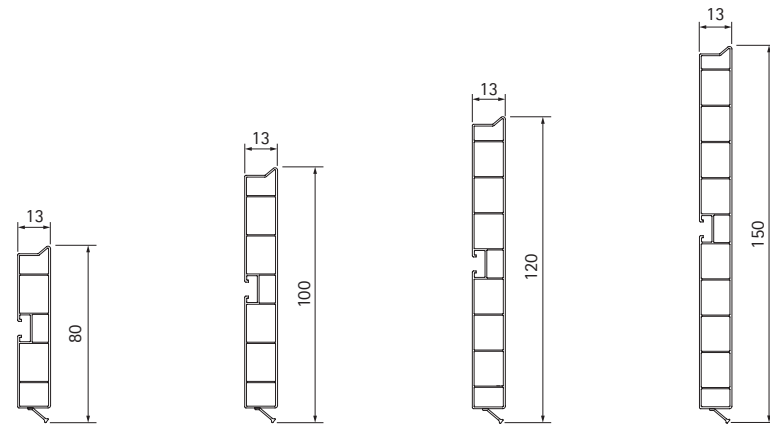


24/20.449
24/22.449
24/25.449
24/27.449

22/20.
22/22.
22/25.
22/27.

23/20.
23/22.
23/25.
23/27.

Serie 90 Zoccoli in polipropilene Polypropylene plinths



Profilo superiore Serie 90 Serie 90 profile

Code	H mm	L mm	m	kg	m
20/9T.400	80	4.000	60	15	180
20/90.400	100	4.000	60	18	180
20/92.400	120	4.000	60	24	180
20/95.400	150	4.000	48	23	144

Finitura: rivestito.
Finish: coated.

Codice puntuale Punctual code

H		DEC + PELL			
2	0	4	0	0	X X X X

DEC = decorativo cod.
PELL = pellicola cod.
DEC = decorative foil/paper code
PELL = film code

Pezzi speciali Special pieces

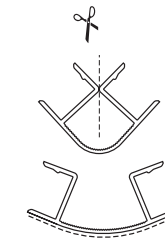


24/90.449
24/92.449
24/95.449

22/90.
22/92.
22/95.

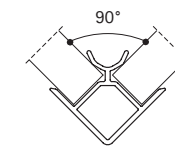
23/90.
23/92.
23/95.

Accessori Accessories Serie 10 Serie 20 Serie 90

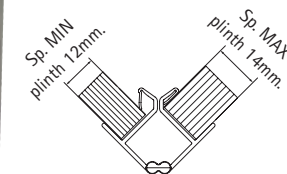


Multiangolo 90° Multicorner 90°	Code	H mm	pcs
	21/195T	80	200
21/1950	100	200	
21/1952	120	200	
21/1953	130	200	
21/1954	140	200	
21/1955	150	200	
21/1957	170	200	
21/1958	180	200	

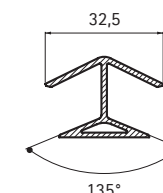
Adatto a realizzare angoli esterni con apertura compresa tra 90° e 135°.
Suitable for external corners with spread between 90° and 135°.



Angolo 90° Corner 90°	Code	H mm	pcs
	21/19FT	80	200
21/19F0	100	200	
21/19F2	120	200	
21/19F3	130	200	
21/19F4	140	200	
21/19F5	150	200	
21/19F7	170	200	
21/19F8	180	200	

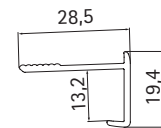
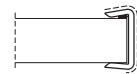


Angolo Jolly Jolly corner	Code	H mm	pcs
	21/19.HT	80	100
21/19.H0	100	100	
21/19.H2	120	100	
21/19.H3	130	100	
21/19.H4	140	100	
21/19.H5	150	100	
21/19.H7	170	100	
21/19.H8	180	200	



Angolo 135° Corner 135°	Code	H mm	pcs
	21/19GT	80	200
21/19G0	100	200	
21/19G2	120	200	
21/19G3	130	200	
21/19G4	140	200	
21/19G5	150	200	
21/19G7	170	200	
21/19G8	180	200	

Accessori Accessories Serie 10
Serie 20
Serie 90

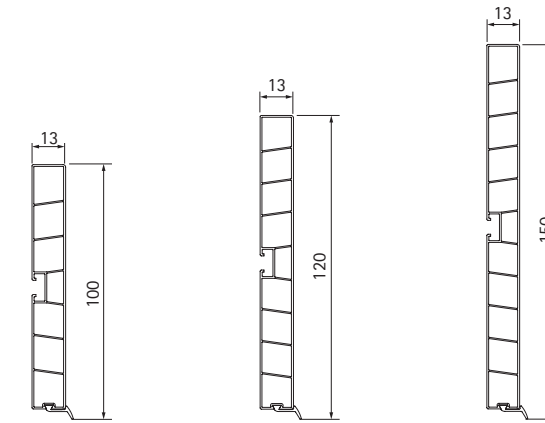


Terminale Terminal	Code	↕ H mm	📦 pcs
	21/194T	80	200
21/1940	100	200	
21/1942	120	200	
21/1943	130	200	
21/1944	140	200	
21/1945	150	200	
21/1947	170	200	
21/1948	180	200	

Giunzione Joint	Code	↕ H mm	📦 pcs
	21/192T	80	200
21/1920	100	200	
21/1922	120	200	
21/1923	130	200	
21/1924	140	200	
21/1925	150	200	
21/1927	170	200	
21/1928	180	200	

Terminale Easy Fit Easy Fit terminal	Code	↕ H mm	📦 pcs
	21/19MT	80	200
21/19M0	100	200	
21/19M2	120	200	
21/19M4	140	200	
21/19M5	150	200	
21/19M7	170	200	
21/19M8	180	200	

Serie 50 Zoccoli plastica rivestiti Plastic coated plinths



Profilo Serie 50
Serie 50 profile

Code	↕ H mm	↔ L mm	📦 m	📦 kg	📦 m
20/50.400	100	4.000	60	24	180
20/52.400	120	4.000	60	28	180
20/55.400	150	4.000	48	28	144

Finitura: rivestito.
Finish: coated.

Codice puntuale Punctual code

2	0			4	0	0	X	X	X	X
---	---	--	--	---	---	---	---	---	---	---

DEC = decorativo cod.
PELL = pellicola cod.
DEC = decorative foil/paper code
PELL = film code

Pezzi speciali Special pieces

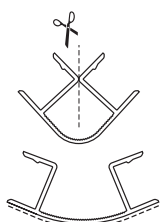


24/50.449
24/52.449
24/55.449

22/50.
22/52.
22/55.

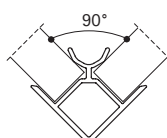
23/50.
23/52.
23/55.

Accessori Accessories Serie 50



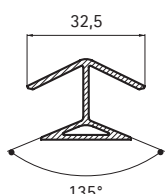
Multiangolo 90°
Multicorner 90°
Adatto a realizzare angoli esterni con apertura compresa tra 90° e 135°.
Suitable for external corners with spread between 90° and 135°.

Code	H mm	pcs
21/0950	100	200
21/0952	120	200
21/0955	150	200



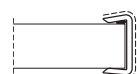
Angolo 90°
Corner 90°

Code	H mm	pcs
21/09F0	100	200
21/09F2	120	200
21/09F5	150	200



Angolo 135°
Corner 135°

Code	H mm	pcs
21/09G0	100	200
21/09G2	120	200
21/09G5	150	200



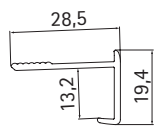
Terminale
Terminal

Code	H mm	pcs
21/0940	100	200
21/0942	120	200
21/0945	150	200



Giunzione
Joint

Code	H mm	pcs
21/0920	100	200
21/0922	120	200
21/0925	150	200

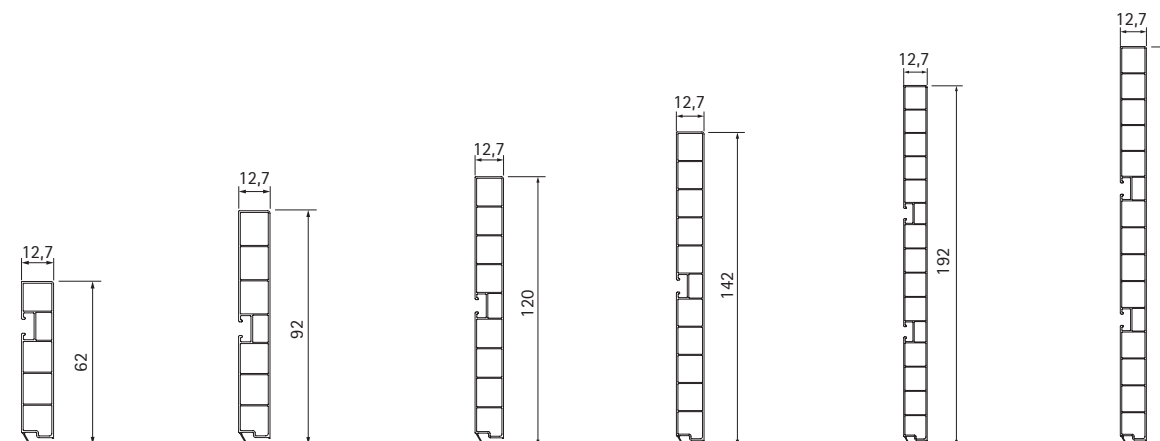


Terminale Easy Fit
Easy Fit terminal



Code	H mm	pcs
21/19M0	100	200
21/19M2	120	200
21/19M5	150	200

Serie 80 Zoccoli in plastica rivestiti Plastic coated plinths



Profilo superiore
Serie 8S/80/81/85/8A/8D
Serie 8S/80/81/85/8A/8D
profile

Code	H mm	L mm	m	kg	m
20/8S.400	62	4.000	60	19	300
20/80.400	92	4.000	60	20	300
20/81.400	117	4.000	60	22	300
20/85.400	142	4.000	48	23	240
20/8A.400	192	4.000	40	28	200
20/8D.400	222	4.000	32	28	160

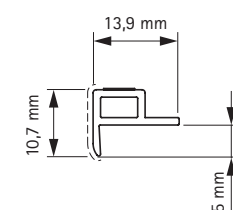
Finitura: rivestito.
Finish: coated.

Codice puntuale Punctual code

H				DEC + PELL			
2	0			4	0	0	X X X X

DEC = decorativo cod.
PELL = pellicola cod.
DEC = decorative foil/paper code
PELL = film code

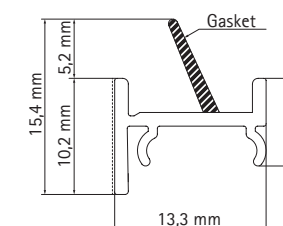
Pezzi speciali Special pieces



21/C2

Profilo compensatore con biadesivo
Height compensator profile with bi-adhesive tape

Finitura: rivestito.
Finish: coated.



21/C3

Profilo compensatore con guarnizione
Height compensator profile with gasket

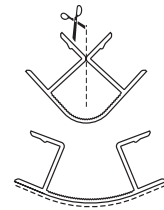
Finitura: rivestito.
Finish: coated.

Accessori Accessories Serie 80

Multiangolo 90°
Multicorner 90°



Code	H mm	pcs
21/195Z062	62	200
21/195Z092	92	200
21/195Z142	142	200
21/195Z192	192	200
21/195Z222	222	200

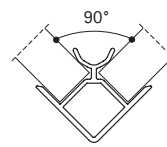


Adatto a realizzare angoli esterni con apertura compresa tra 90° e 135°.
Suitable for external corners with spread between 90° and 135°.



Angolo 90°
Corner 90°

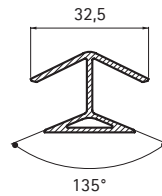
Code	H mm	pcs
21/19FZ062	62	200
21/19FZ092	92	200
21/19FZ142	142	200
21/19FZ192	192	200
21/19FZ222	222	200



Angolo 135°
Corner 135°

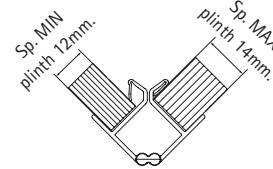


Code	H mm	pcs
21/19GZ062	62	200
21/19GZ092	92	200
21/19GZ142	142	200
21/19GZ192	192	200
21/19GZ222	222	200



Angolo Jolly
Jolly corner

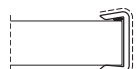
Code	H mm	pcs
21/19.HZ062	62	200
21/19.HZ092	92	200
21/19.HZ142	142	200
21/19.HZ192	192	200
21/19.HZ222	222	200



Terminale
Terminal



Code	H mm	pcs
21/194Z062	62	200
21/194Z092	92	200
21/194Z142	142	200
21/194Z192	192	200
21/194Z222	222	200



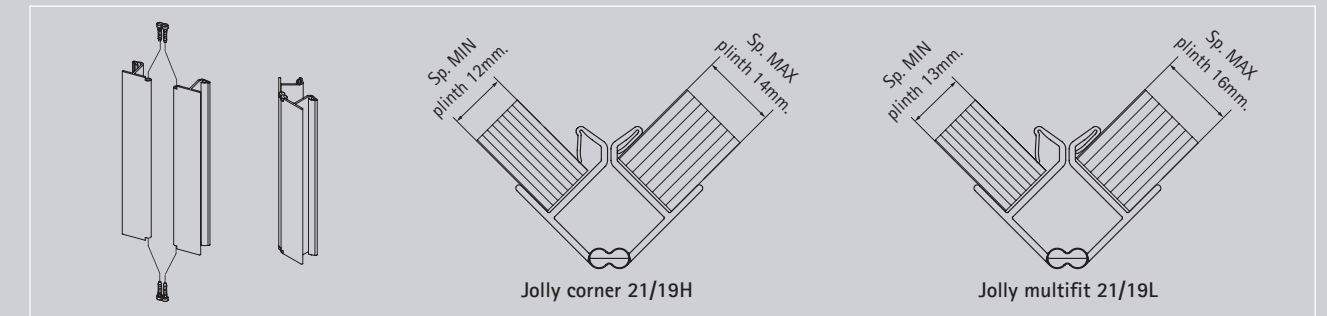
Giunzione
Joint



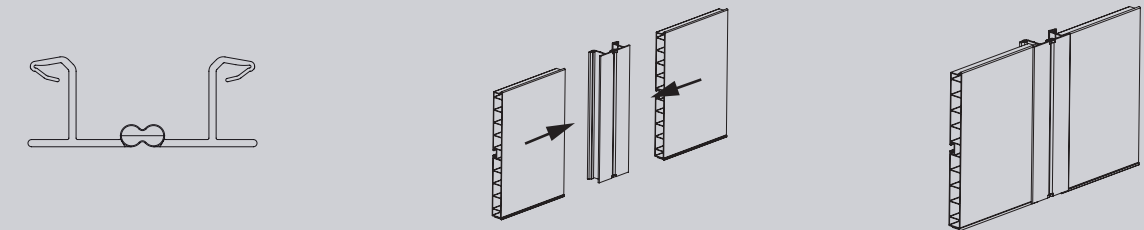
Code	H mm	pcs
21/192Z062	62	200
21/192Z092	92	200
21/192Z142	142	200
21/192Z192	192	200
21/192Z222	222	200



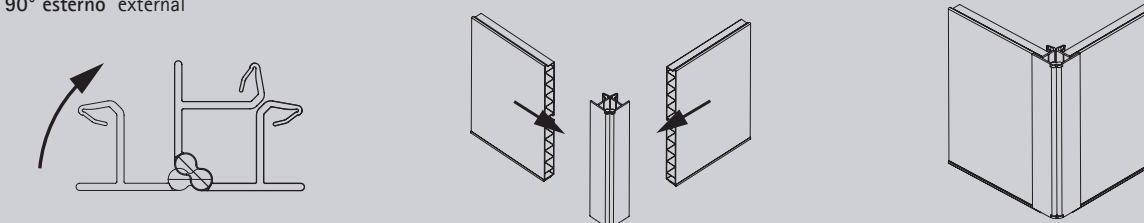
Impiego Jolly corner/Jolly multifit
Jolly Corner use/Jolly multifit



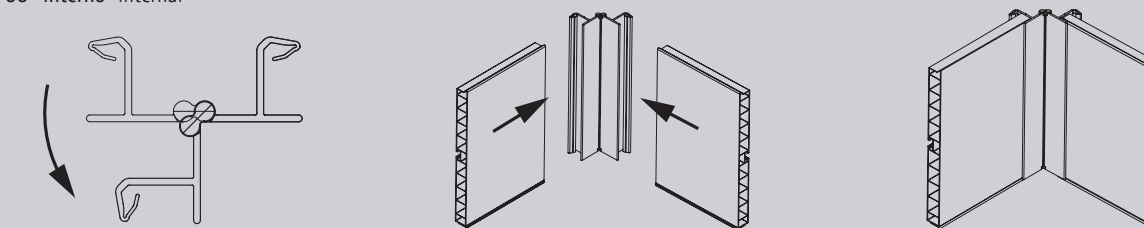
A. Giunzione Junction



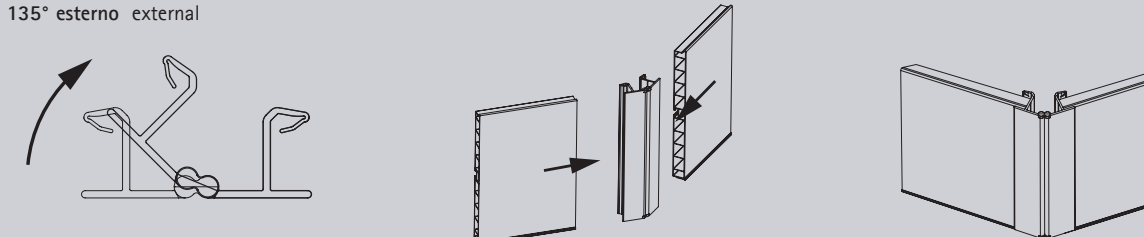
B. 90° esterno external



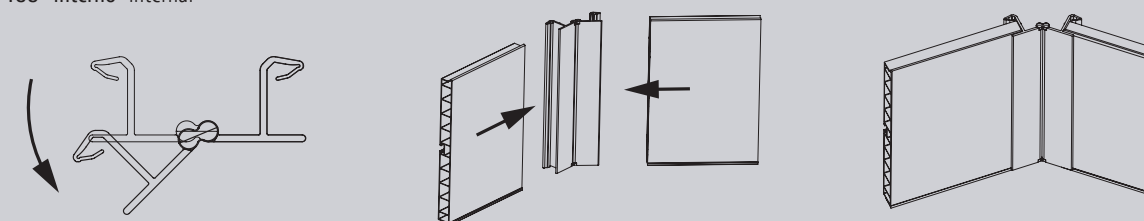
C. 90° interno internal



D. 135° esterno external

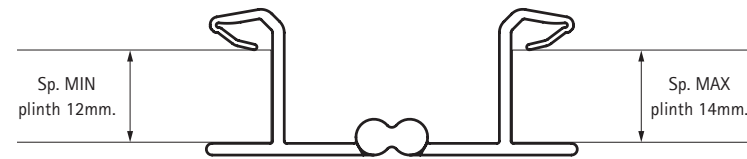


E. 135° interno internal



Jolly corner per zoccoli di sp. 13±1 for plinth sp. 13±1

Caratteristiche: accessorio angolo 90°-135°-180° per raccordare zoccoli con spessore da 13 ±1mm
 Features: 90°-135°-180° corner to joint plinths with thickness from 13 ±1mm

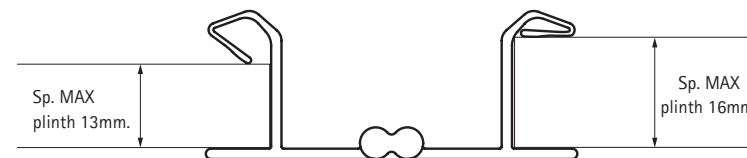


Angolo Jolly
Jolly corner

Code	H mm	pcs
21/19.HT	80	200
21/19.H0	100	200
21/19.H2	120	200
21/19.H4	140	200
21/19.H5	150	200
21/19.H7	170	200

Jolly multifit per zoccoli di sp. 13<sp<16 for plinth sp. 13<sp<16

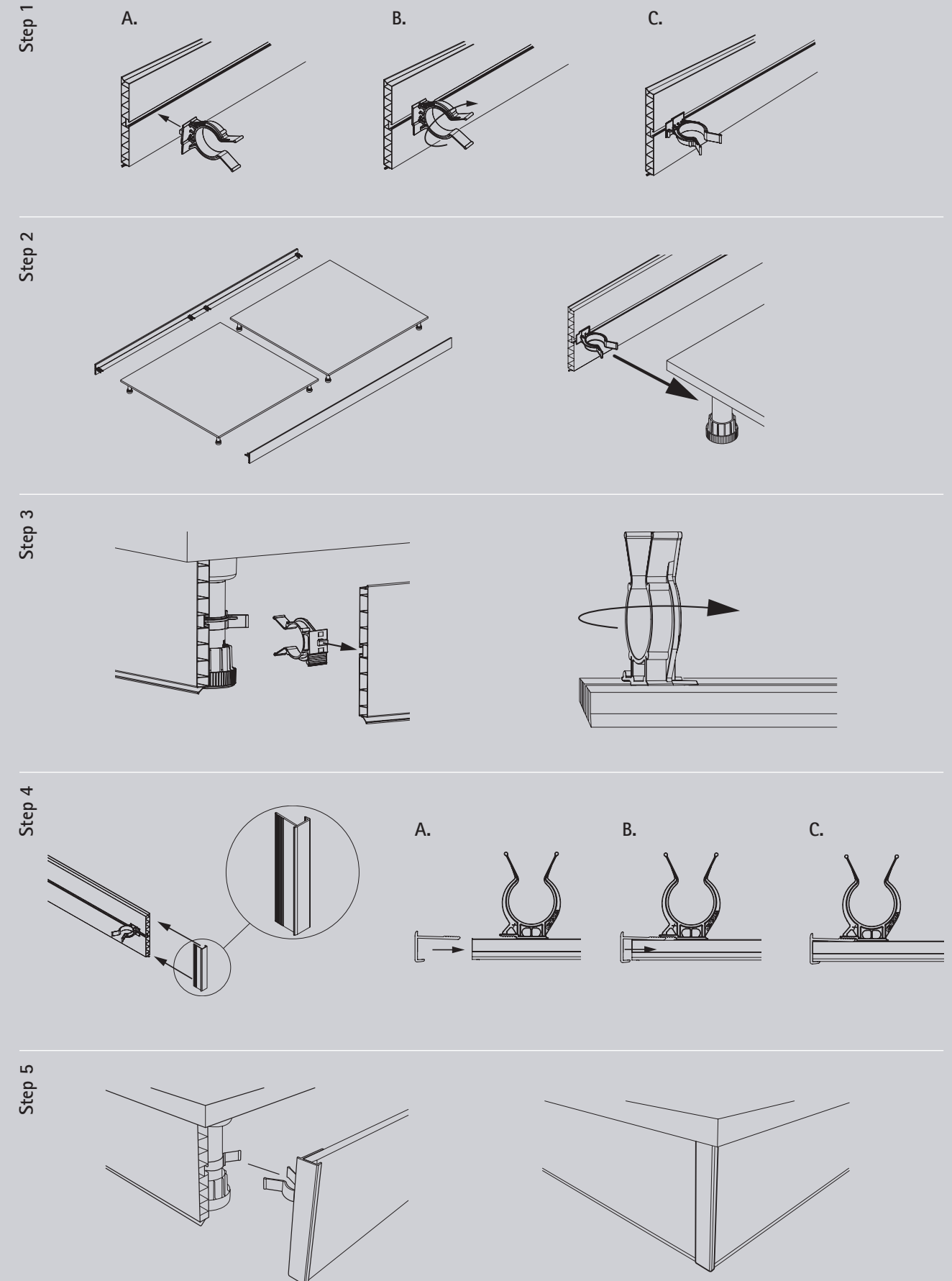
Caratteristiche: accessorio angolo 90°-135°-180° per raccordare zoccoli con spessore da min.13 a max.16mm
 Features: 90°-135°-180° corner to joint plinths with thickness from 13mm to 16mm



Jolly multifit

Code	H mm	pcs
21/19.LT	80	200
21/19.L0	100	200
21/19.L2	120	200
21/19.L4	140	200
21/19.L5	150	200
21/19.L8	180	200

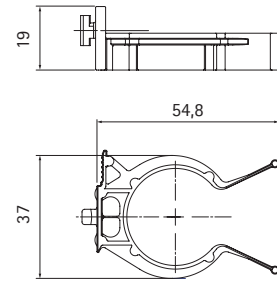
Installazione ganci Easy Fit Easy fit clip installation



Gancio Easy Fit Easy Fit Clip



Per zoccoli in plastica e alluminio
For plastic and aluminum plinths



Code	pcs	kg	pcs
10/06.155	2.000	10	4.000

Tubi utilizzati
Tubes to be used

serie 01	serie 09	serie 30
serie 02	serie S3	serie 31
serie 03	serie 04	serie T0

Terminale Easy Fit
Easy Fit corner

Code	H mm	pcs
21/19MT	80	200
21/19M0	100	200
21/19M2	120	200
21/19M4	140	200
21/19M5	150	200
21/19M7	170	200
21/19M8	180	200

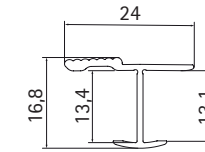
Per zoccoli in plastica
For plastic plinths

Terminale Easy Fit
Easy Fit corner

Code	H mm	pcs
21/29MT.AL	80	200
21/29M0.AL	100	200
21/29M2.AL	120	200
21/29M5.AL	140	200
21/29M6.AL	150	200
21/29M8.AL	170	200
21/29MA.AL	180	200

Per zoccoli in alluminio
For aluminum plinths

Gancio Easy Fit Easy Fit Clip

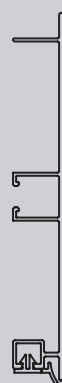


Terminale Easy Fit
Easy Fit corner

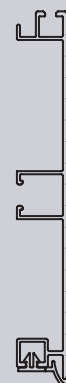
Code	H mm	pcs
21/29JT.AL	80	200
21/29J0.AL	100	200
21/29J2.AL	120	200
21/29J5.AL	140	200
21/29J6.AL	150	200
21/29J8.AL	170	200
21/29JA.AL	180	200

Per zoccoli in alluminio
For aluminum plinths

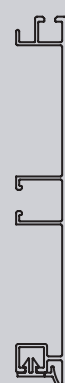
Zoccoli in alluminio Aluminum plinths



Serie 10 AL



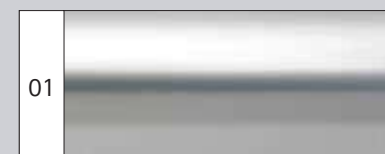
Serie 10 CR



Serie 10 MR

- Realizzati in lega EN-AW 6060-T5, UNI EN 755-2 con finiture superficiali verniciate o anodizzate a scopo protettivo e decorativo.
- Rivestiti con i decorativi :
 - carta impregnata attestata per la resistenza al calore (UNI 9116/9117), alla luce (UNI 9427/89), all'abrasione (UNI 9115), alle macchie (UNI 9114).
 - tranciato grezzo (varie essenze su richiesta).
 - foglia di alluminio anodizzato.
 - l'incollaggio del rivestimento ai profili avviene mediante applicazione di primer e colle esenti da solventi.
- Guarnizioni: materiale opalino con maggiore resistenza antibatterica grazie agli additivi ad esso inseriti e una migliore resistenza ai raggi UV
- Accessori: profili angolo 90°- 135° giunzione, multiangolo, ottenuti per estrusione e rivestiti con medesima finitura dello zoccolo.
- Made of EN-AW 6060-T5, UNI EN 755-2 alloy with painted or anodised surface finishes.
- Wrapped with various types of foils:
 - Impregnated paper, tested for heat resistance (UNI 9116/9117), light (UNI 9427/89), abrasion, (UNI 9115) and stains (UNI 9114);
 - raw veneer;
 - real anodised aluminum foil;
 - gluing process made with primer and solvent-free glues.
- Gasket: opal material that offers greater antibacterial resistance thanks to the additives inserted in it and improved resistance to UV rays.
- Accessories: corner profiles 90°-135° junction, multicorner, realized with extrusion process and coated with the same finish as the plinths.

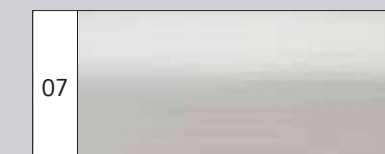
Finiture alluminio Aluminum Finishes



01
Anodizzato lucido
Glossy anodised



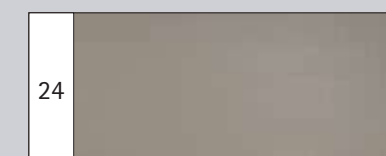
04
Anodizzato acciaio
Steel anodised



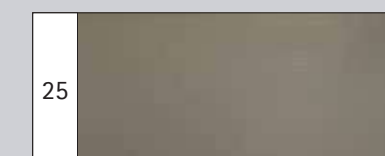
07
Anodizzato naturale spazzolato
Natural anodised brushed



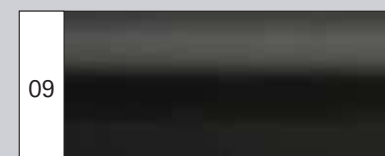
23
Inox spazzolato
Inox brushed



24
Anodizzato spazzolato titanio
Anodised brushed titanium finish



25
Anodizzato spazzolato titanio brown
Anodised brushed brown titanium finish



09
Alluminio anodizzato nero spazzolato
Black brushed anodised aluminum

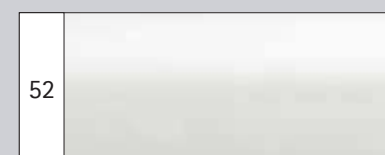


11
Testa di moro spazzolata
Brown anodised brushed

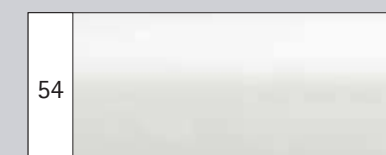
Finiture rivestite Coated finishes

Per elenco rivestimenti disponibili contattare direttamente l'Ufficio Tecnico Commerciale
Please contact the customer care for the list of available coatings

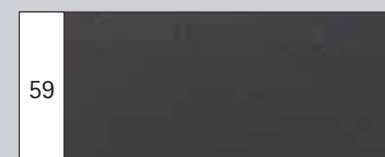
Finiture verniciate Painted finishes



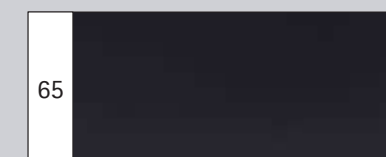
52
Alluminio verniciato bianco lucido
Glossy white varnished aluminum



54
Alluminio verniciato bianco opaco
Matt white varnished aluminum



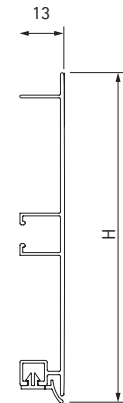
59
Grigio Stardust
Stardust gray



65
Nero opaco
Matt black

Per una reale valutazione, contattare il nostro ufficio tecnico-commerciale.
For a more precise colour evaluation, please contact our technical-commercial department.

Serie 10 AL Zoccoli in alluminio Aluminum plinths



Anodizzato, guarnizione a semi-scomparsa
Anodised, semi-hidden gasket

Rivestimento, guarnizione a semi-scomparsa
Coating, semi-hidden gasket

Code	H mm	L mm	Box m	Weight kg	Box m
20/1R.400	60	4000	60	18	180
20/1T.400	80	4.000	60	27	180
20/10.400	100	4.000	60	31	180
20/12.400	120	4.000	60	34	180
20/13.400	130	4.000	60	37	180
20/15.400	150	4.000	48	32	240
20/18.400	180	4.000	40	34	200

Configuratore Configurator

A Conf. opalina Conf. opaline

C Finitura Finish

B Sup. liscio Surf. plain Sup. centorighe Surf. centorighe Sup. millerighe Surf. millerighe

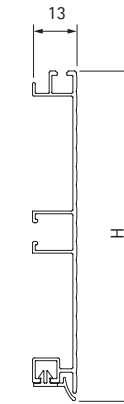
Codice puntuale Punctual code

2	0					4	0	0				L					
---	---	--	--	--	--	---	---	---	--	--	--	---	--	--	--	--	--

Pezzi speciali Special pieces



Serie 10 CR Zoccoli in alluminio Aluminum plinths



Centorighe anodizzato, guarnizione a semi-scomparsa
Centorighe anodised, semi-hidden gasket

Code	H mm	L mm	Box m	Weight kg	Box m
20/10.400	100	4.000	60	31	180
20/12.400	120	4.000	60	34	180
20/14.400	140	4.000	48	34	180
20/15.400	150	4.000	48	32	240
20/18.400	180	4.000	40	34	200

Configuratore Configurator

A Conf. opalina Conf. opaline

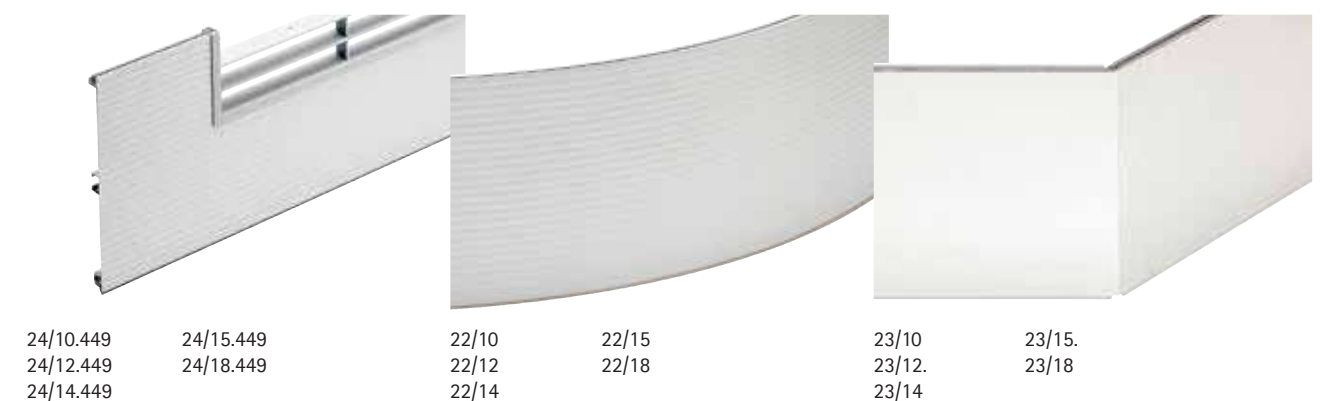
C Finitura Finish

B Sup. liscio Surf. plain Sup. centorighe Surf. centorighe Sup. millerighe Surf. millerighe

Codice puntuale Punctual code

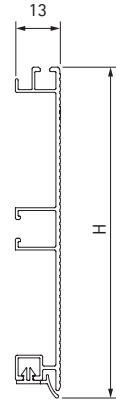
2	0					4	0	0				C					
---	---	--	--	--	--	---	---	---	--	--	--	---	--	--	--	--	--

Pezzi speciali Special pieces



Serie 10 MR Zoccoli in alluminio Aluminum plinths

Accessori Accessories Serie 10-AL
Serie 10-CR
Serie 10-MR



Millerighe anodizzato, guarnizione a semi-scomparsa
Millerighe anodised, semi-hidden gasket

Code	H mm	L mm	m	kg	m
20/10.400	100	4.000	60	31	180
20/12.400	120	4.000	60	34	180
20/15.400	150	4.000	48	32	240
20/18.400	180	4.000	40	34	200

Configuratore Configurator

A Conf. opalina
Conf. opaline

B Sup. liscio
Surf. plain Sup. centorighe
Surf. centorighe Sup. millerighe
Surf. millerighe

C Finitura
Finish

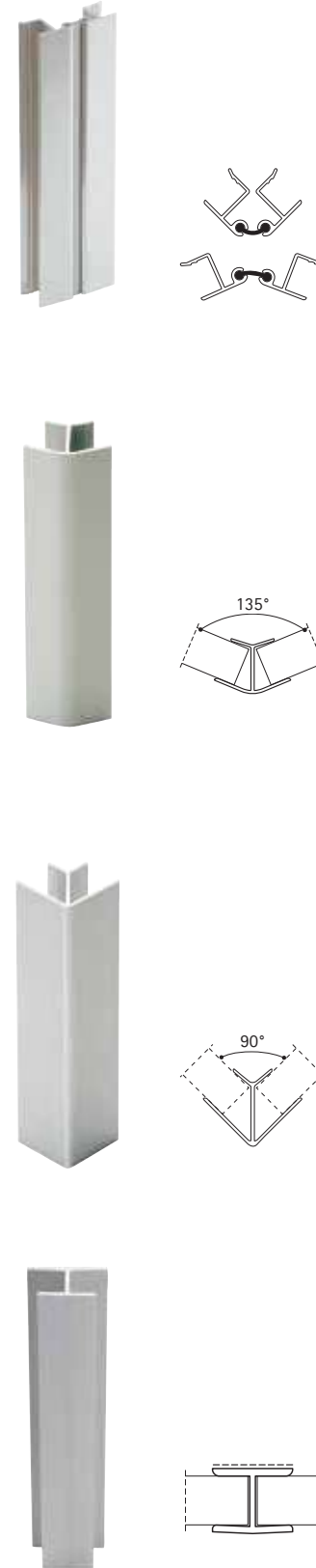
Codice puntuale Punctual code

2	0	H	4	0	0	A	B	C
						M		

Pezzi speciali Special pieces



24/10.449	24/15.449	22/10	22/1.	23/10	23/15
24/12.449	24/18.449	22/12	22/18	23/12	23/18



Multiangolo
Multicorner

Code	H mm	pcs
21/295R	60	100
21/295T	80	100
21/2950	100	100
21/2952	120	100
21/2954	140	100
21/2955	150	100
21/2956	160	100
21/2958	180	100

Angolo 135° A3
Corner 135° A3

Code	H mm	pcs
21/293R	60	100
21/293T	80	100
21/2930	100	100
21/2932	120	100
21/2934	140	100
21/2935	150	100
21/2936	160	100
21/2938	180	100

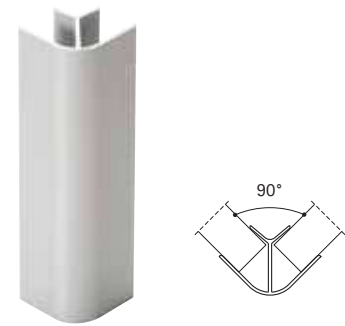
Angolo 90° AC
Corner 90° AC

Code	H mm	pcs
21/29CR	60	100
21/29CT	80	100
21/29C0	100	100
21/29C2	120	100
21/29C4	140	100
21/29C5	150	100
21/29C6	160	100
21/29C8	180	100

Giunzione
joint

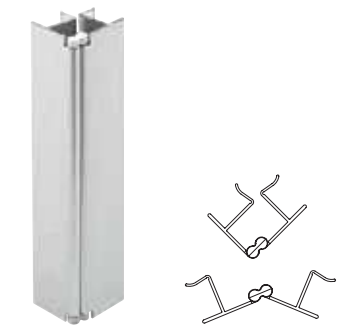
Code	H mm	pcs
21/292R	60	100
21/29.2T	80	100
21/2920	100	100
21/2922	120	100
21/2924	140	100
21/2925	150	100
21/2926	160	100
21/2928	180	100

Accessori Accessories Serie 10-AL
Serie 10-CR
Serie 10-MR



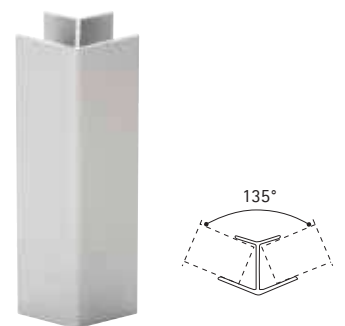
Code	↕H	pcs
	mm	
21/291R	60	100
21/291T	80	100
21/2910	100	100
21/2912	120	100
21/2914	140	100
21/2915	150	100
21/2916	160	100
21/2918	180	100

Angolo 90° A1
Corner 90° A1



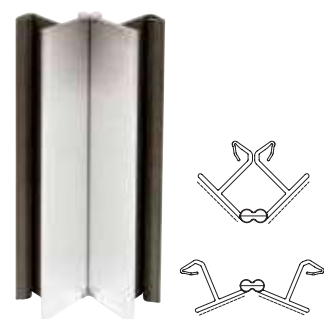
Code	↕H	pcs
	mm	
21/29DR	60	100
21/29DT	80	100
21/29D0	100	100
21/29D2	120	100
21/29D4	140	100
21/29D5	150	100
21/29D6	160	100
21/29D8	180	100

Angolo Jolly in alluminio
Jolly corner aluminum



Code	↕H	pcs
	mm	
21/29BR	60	100
21/29BT	80	100
21/29B0	100	100
21/29B2	120	100
21/29B4	140	100
21/29B5	150	100
21/29B6	160	100
21/29B8	180	100

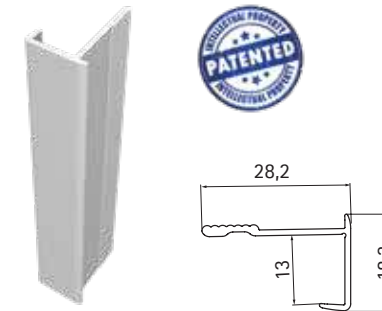
Angolo 135° AB
Corner 135° AB



Code	↕H	pcs
	mm	
21/19HR	60	100
21/19HT	80	100
21/19H0	100	100
21/19H2	120	100
21/19H4	140	100
21/19H5	150	100
21/19H6	160	100
21/19H8	180	100

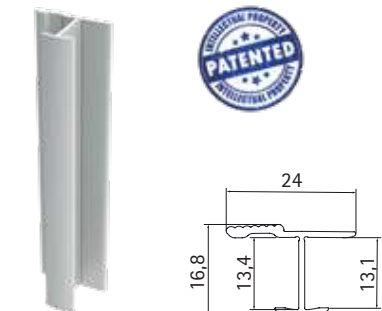
Angolo Jolly in plastica
Jolly corner of plastic

Accessori Accessories Serie 10-AL
Serie 10-CR
Serie 10-MR



Code	↕H	pcs
	mm	
21/29MT.AL	80	100
21/29M0.AL	100	100
21/29M2.AL	120	100
21/29M4.AL	140	100
21/29M5.AL	150	100
21/29M6.AL	160	100
21/29M8.AL	180	100

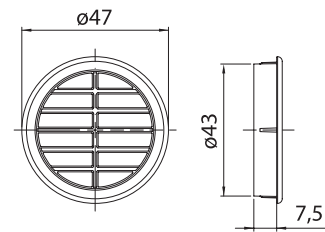
Terminale Easy Fit
Easy Fit terminal



Code	↕H	pcs
	mm	
21/29JT.AL	80	100
21/29JO.AL	100	100
21/29J2.AL	120	100
21/29J4.AL	140	100
21/29J5.AL	150	100
21/29J6.AL	160	100
21/29J8.AL	180	100

Joint Easy Fit
Easy Fit Joint

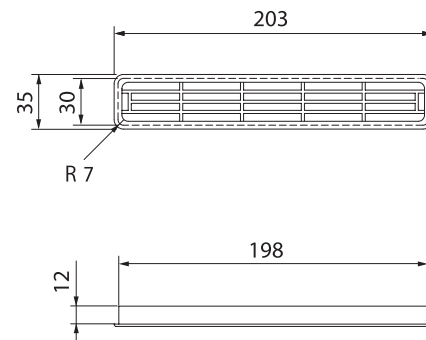
Accessori per zoccoli Accessories for plinths



Code	pcs	pcs
21/90.443	300	300

Colori Colours
BI-NR-RC-RS-NO-FG-MA-GR-NC-AV

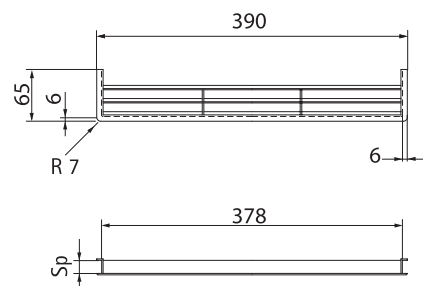
Colori verniciati Varnished colours
CR



Code	pcs	pcs
21/90.444	100	100

Colori Colours
BI-NR-RC-RS-NO-VR-MA-GR-NC-AV-FG

Colori verniciati Varnished colours
CR



Code	Sp. mm	m	pcs
21/90.449	13	170	170
21/90.448	16	170	170

Colori Colours
BI-NR-RC-RS-NO-MA-GR-NC-AV-GA

Sistema cassetto zoccolo
Trolley system



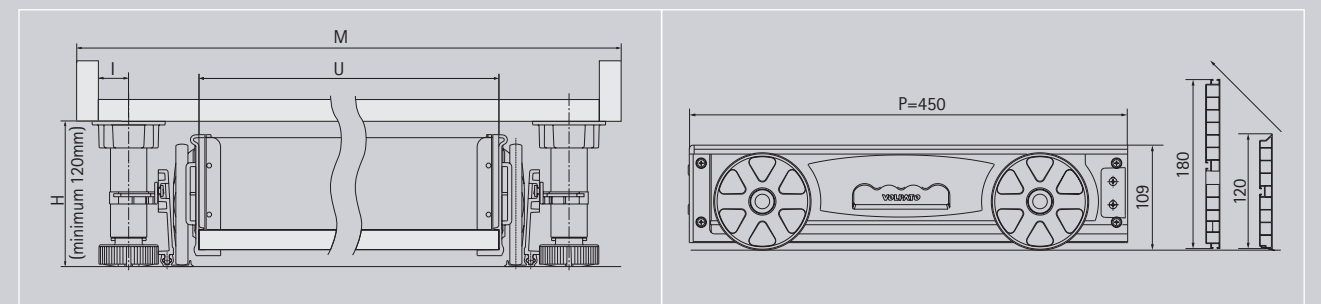
Sistema cassetto zoccolo montato su ruote, studiato per un utilizzo ulteriore dello spazio in modo semplice ed economico è compatibile con tutti i modelli di zoccolo di altezza minima 120 mm.

Tappi chiusura zoccolo. Altezza e colore secondo specifiche del cliente.

The Trolley System has been studied for using extra space in a simple and economic way, it is compatible with all models of plinth profile of 120 mm minimum height.

Closure caps for plinth profile. Height and colour according to customer request.

M	I	U	P
600 mm	25 mm	398 mm	450 mm
800 mm	25 mm	598 mm	450 mm
900 mm	25 mm	698 mm	450 mm
1000 mm	25 mm	798 mm	450 mm
1200 mm	25 mm	998 mm	450 mm








Serie 18 Sistema cassetto zoccolo Trolley system

Kit senza pannelli smontato
Unassembled kit without side panels



Code	 kit	 kg	 kit
60/18.030	18	18	90

Il kit comprende
Nr. 2 spondine dx e sx con ruote
Nr. 1 accessori per fissaggio frontalino;
Nr. 1 maniglia universale;
Nr. 2 binari in alluminio;
Nr. 4 attacchi guida;
Nr. 4 ganci 10/06.151.

The kit includes
Nr. 2 side panels right and left with wheels;
Nr. 1 accessory set for frontal fastening;
Nr. 1 universal handle;
Nr. 2 binary guides in aluminum;
Nr. 4 guide fasteners;
Nr. 4 clips 10/06.151.

Code	-	-	-
21/601.C001	-	-	-

2 terminali per coprire teste zoccolo
Colore e altezza a richiesta.

2 closure terminals to cover plinth sides
Colour and height on request

Serie 18 Sistema cassetto zoccolo Trolley system

Kit con pannelli montato Assembled kit with side panels






Code	 mm	 mm	 mm
60/10.1060	600	16	417
60/10.1080	800	16	562
60/10.1090	900	16	767
60/10.1120	1200	16	867
60/10.1060	600	18	413
60/10.1080	800	18	563
60/10.1090	900	18	763
60/10.1120	1200	18	863

Colore standard: Grigio
Per colori diversi contattare il
nostro ufficio tecnico-commerciale.

Standard colour: Grey
For different colours please
contact our technical-commercial depts.

Kit con pannelli smontato Unassembled kit with side panels



Code	 mm	 mm	 mm
60/10.5060	600	16	417
60/10.5080	800	16	567
60/10.5090	900	16	767
60/10.5120	1200	16	867
60/10.5060	600	18	413
60/10.5080	800	18	563
60/10.5090	900	18	763
60/10.5120	1200	18	863

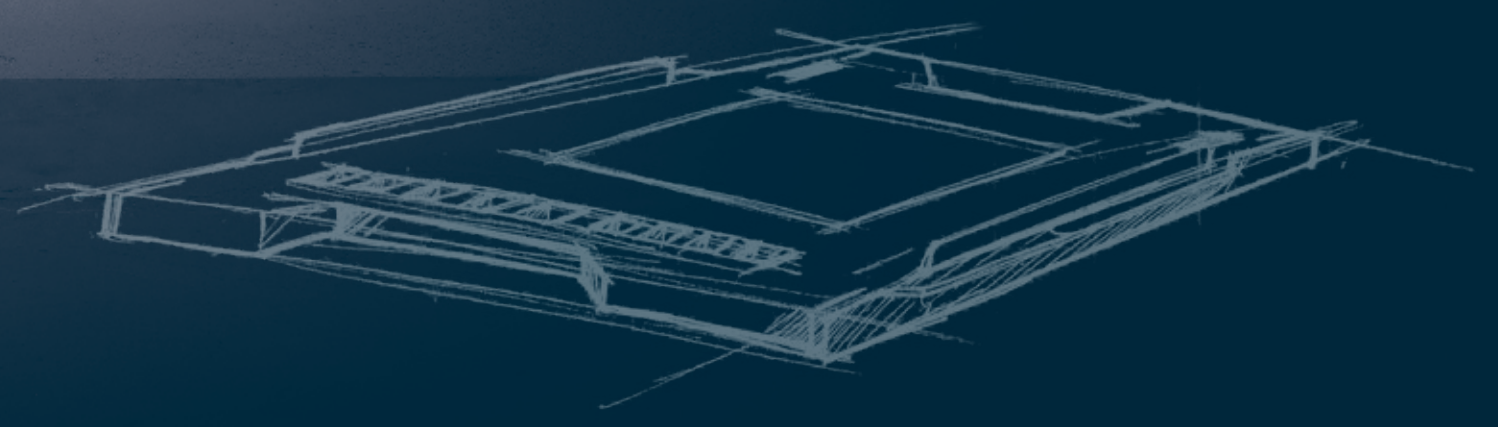
Colore standard: Grigio
Per colori diversi contattare il
nostro ufficio tecnico-commerciale.

Standard colour: Grey
For different colours please
contact our technical-commercial depts.

Il kit comprende
Nr. 1 fondo, 1 frontale, 1 schiena;
Nr. 2 spondine dx e sx con ruote;
Nr. 1 accessorio per fissaggio frontalino;
Nr. 1 maniglia universale;
Nr. 2 binari in alluminio;
Nr. 4 attacchi guida;
Nr. 4 ganci 10/06.151.

The kit includes
Nr. 1 base, 1 frontal and, 1 back;
Nr. 2 side panels right and left with wheels;
Nr. 1 accessory set frontal fastening;
Nr. 1 universal handle;
Nr. 2 binary guides in aluminum;
Nr. 4 guide fasteners;
Nr. 4 clips 10/06.151.

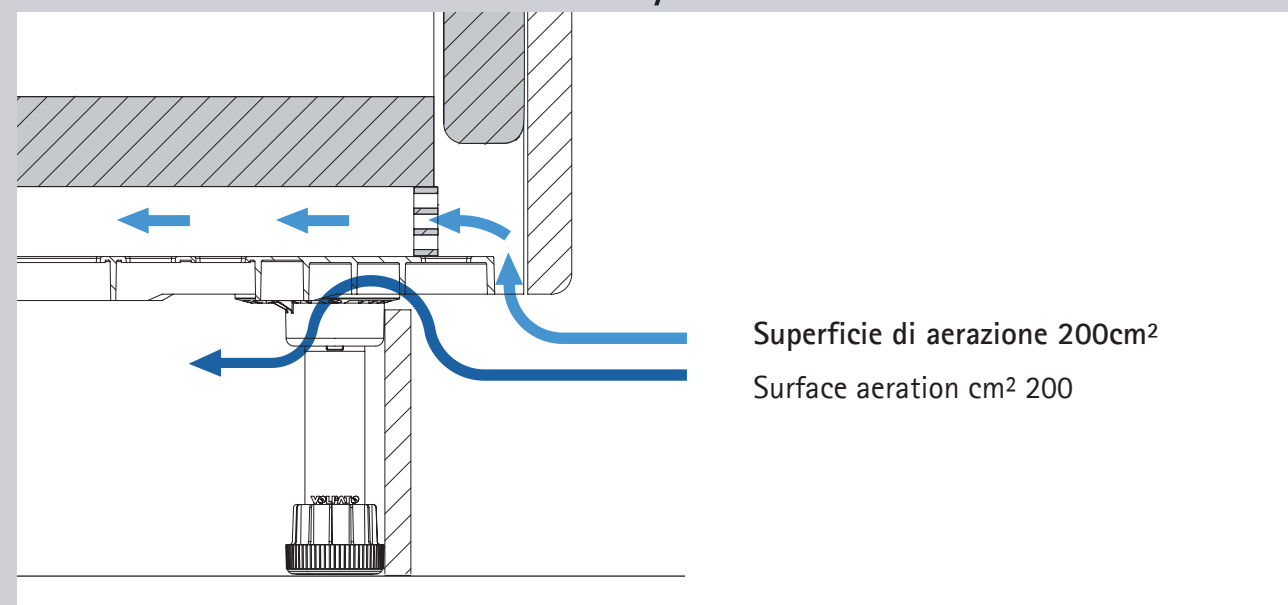
Basi colonna Fridge base



Sistema di aerazione brevettato

Patented ventilated base system

Basi colonna frigo
Fridge bases

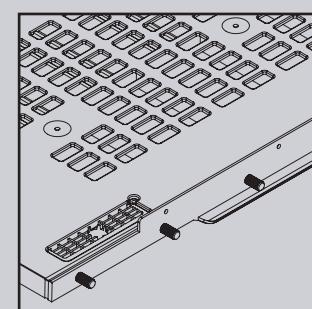


Superficie di aerazione 200cm²
Surface aeration cm² 200

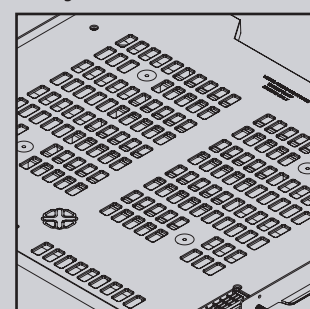
La Volpato Industrie offre per la realizzazione delle colonne frigo una serie completa di basi colonna realizzate in materiale termoplastico ad alta resistenza meccanica mediante stampaggio ad iniezione, fornite con spine in legno Ø8 o Ø10, con larghezza per spessori fianchi delle colonne da 16, 18 e 19mm e con attacchi predisposti per i piedi regolabili secondo le vostre richieste. Le superfici d'aerazione garantiscono una ottimale portata d'aria per il raffreddamento dell'apparecchio garantendone maggiore longevità ed efficienza, ottimizzando i consumi.

Volpato Industrie produces by Injection molding a wide range of fridge bases in thermoplastic material with high mechanical resistance. Fridge bases are supplied with wooden dowels Ø8 or Ø10, available for different side panel thicknesses such as 16, 18 and 19 mm, and developed to be used with various legs series. The design of the horizontal ventilation grid guarantees the optimal air flow for the appliance cooling, optimizing its energy consumption and guaranteeing long lifecycle and high efficiency.

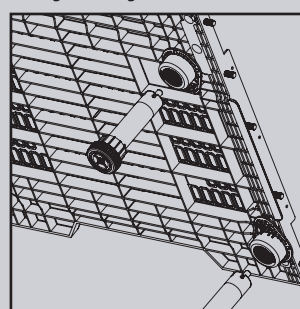
Spinatura su misura
Insertion of the dowels



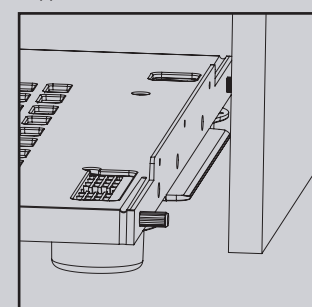
Ampia griglia
Wide grid



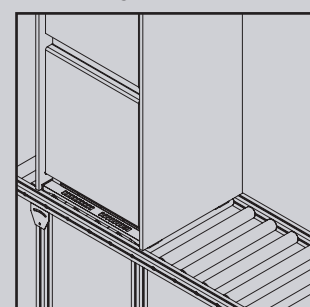
Interasse piede modificabile
Changeable legs distance



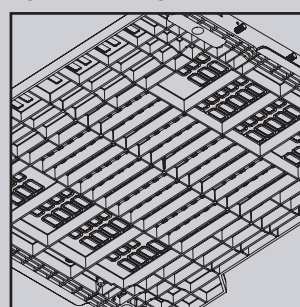
Alette di supporto
Support vanes



Facilità di movimentazione
Easy handling

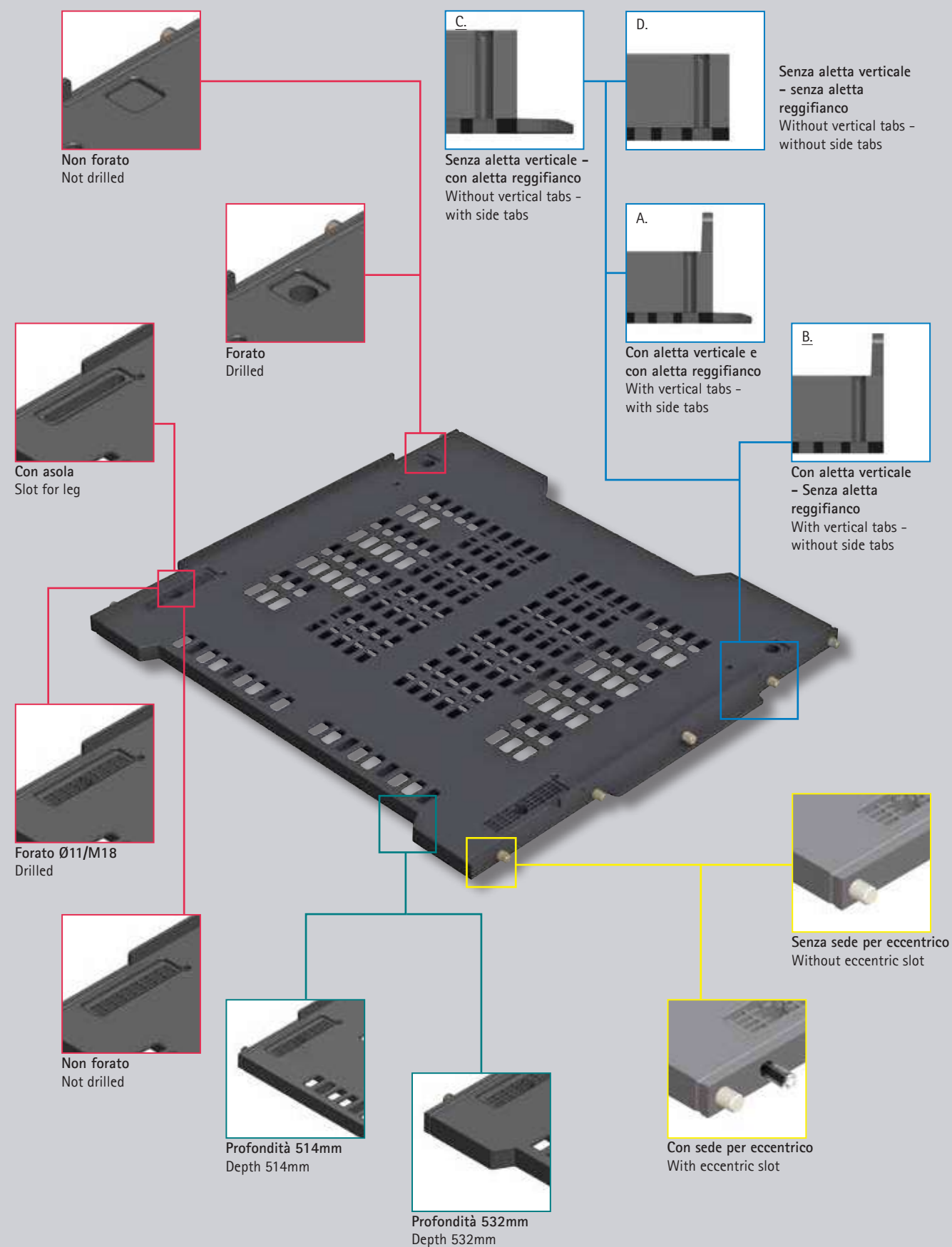


Rigidità e robustezza
Rigidity and strength



Fondo frigo serie 81 - 83 - 87

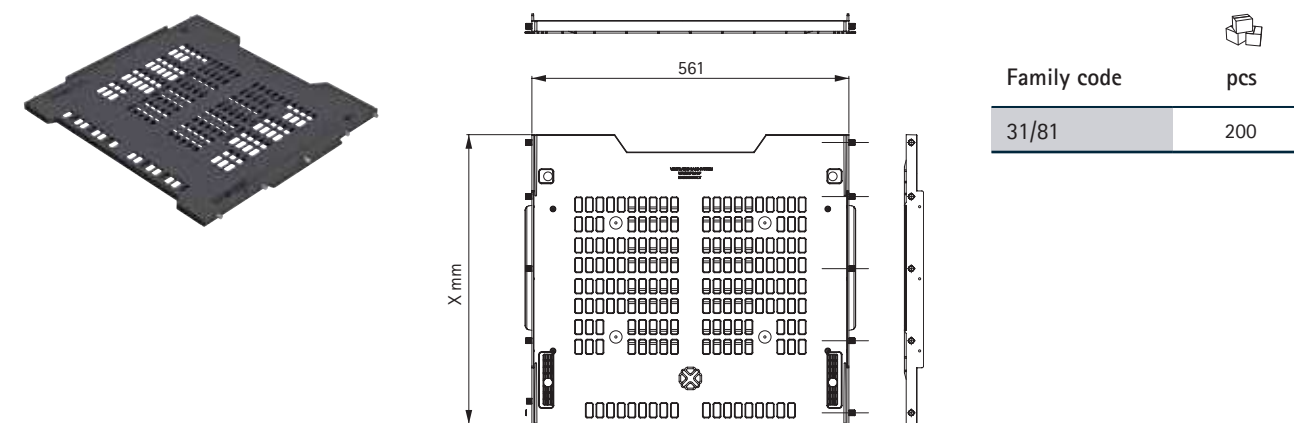
Fridge base series 81 - 83 - 87



COD. CODE	IMMAGINE IMAGE	SPES. FIANCHI THICK SIDES			PROFONDITÀ DEPTH								SP. FONDO BOTTOM THICKNESS					DIST. PIEDINO DAL FRONTE LEG DISTANCE FROM THE FRONT									
		16	18	19	511	512	514	517	520	328	532	535	555	16	17	20	22	45	48	55	43-115	47	58-136	60	65	76	85
31.81				•			•				•						•					•					
31.83			•				•				•						•					•					
31.87		•					•				•						•					•					
3170			•		•									•													
3173			•			•												•					•				
3174			•			•												•						•			
3177		•				•												•					•				
3178		•				•												•						•			
3161*				•		•												•					•				
3162*				•		•												•						•			
3163			•			•												•					•				
3164			•			•												•						•			
3167*		•				•												•					•				
3168*		•				•												•						•			
3170			•			•												•					•				
3170.5			•									•						•					•				
3170.6			•										•					•						•			
3170.7			•										•					•						•			
3170.8			•				•											•						•			

* Eseguita solo predisposizione stampo / Carried out only the mold preparation

Serie 81 Base colonna frigo spessore fianchi 19 mm Fridge base thick sides 19 mm



Configuratore Configurator

A Profondità 532mm 2. Depth 532mm * Profondità 514mm 4. Depth 514mm

Codice articolo Article code

A	B	C	D	E	F
3	1	8	1	X	X

B A. B. C. D.

C Non forato 0. Not drilled Con asola 1. Slot for leg Forato passante Ø11/M18 2. Drilled

D Senza basetta 0. No Bases con basetta 10/05.0251 1. with bases 10/05.0251 con basetta 10/05.0628 2. with bases 10/05.0628 con bases 10/05.0630 3. with bases 10/05.0630

E Senza sede per eccentrico Without eccentric slot Con sede per eccentrico With eccentric slot

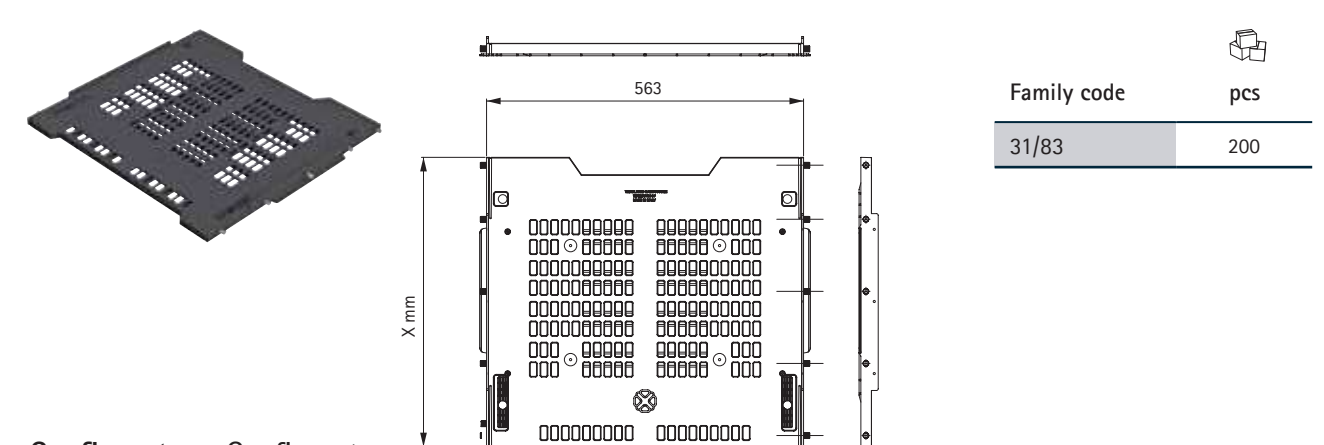
Opzioni definite da disegno personalizzato Options defined by custom drawing

X	X	X	X
---	---	---	---

F Nero A. Black Bianco B. White Grafite C. Graphite

* Per tempi e modalità di fornitura rivolgersi all'ufficio tecnico e commerciale / For delivery time and conditions please contact our technical and sales department

Serie 83 Base colonna frigo spessore fianchi 18 mm Fridge base thick sides 18 mm



Configuratore Configurator

A Profondità 532mm 2. Depth 532mm * Profondità 514mm 4. Depth 514mm

Codice articolo Article code

A	B	C	D	E	F
3	1	8	3	X	X

B A. B. C. D.

C Non forato 0. Not drilled Con asola 1. Slot for leg Forato passante Ø11/M18 2. Drilled

D Senza basetta 0. No Bases con basetta 10/05.0251 1. with bases 10/05.0251 con basetta 10/05.0628 2. with bases 10/05.0628 con bases 10/05.0630 3. with bases 10/05.0630

E Senza sede per eccentrico** Without eccentric slot Con sede per eccentrico** With eccentric slot Con sede per eccentrico Ø14** With eccentric slot Ø14 Con sede per eccentrico Ø15 With eccentric slot Ø15

Opzioni definite da disegno personalizzato Options defined by custom drawing

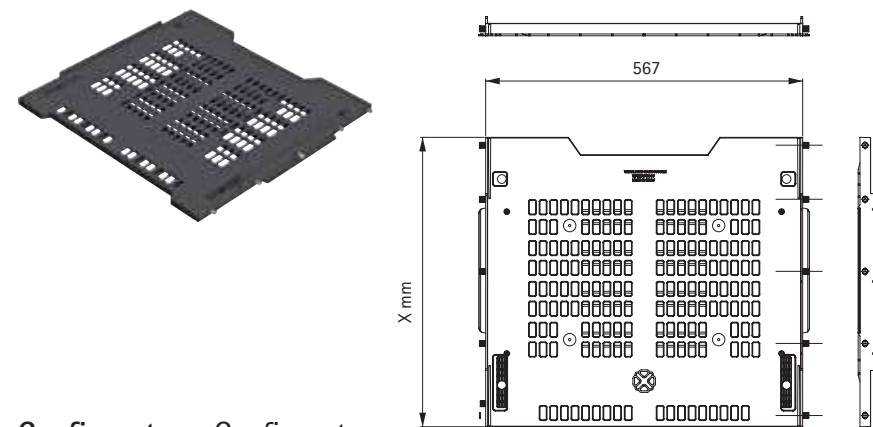
X	X	X	X
---	---	---	---

F Nero A. Black Bianco B. White Grafite C. Graphite

* Per tempi e modalità di fornitura rivolgersi all'ufficio tecnico e commerciale / For delivery time and conditions please contact our technical and sales department

** Devono essere impiegati perni ed eccentrici marca Titus (Perno cod. 009651 - 956 - 001) (Eccentrico cod. Titus 009692 - 885 - 300) Titus brand pins and eccentrics must be used (Pin code 009651 - 956 - 001) (Eccentric code Titus 009692 - 885 - 300)

Serie 87 Base colonna frigo spessore fianchi 16 mm Fridge base thick sides 16 mm



Family code	pcs
31/87	200

Configuratore Configurator

A Profondità 532mm 2. Depth 532mm * Profondità 514mm 4. Depth 514mm

Codice articolo Article code

3	1	8	7	A	B	C	D	E	F
								X	X

B A. B. * C. D. *

C Non forato 0. Not drilled Con asola 1. Slot for leg Forato passante Ø11/M18 2. Drilled

D Senza basetta 0. No Bases con basetta 10/05.0251 1. with bases 10/05.0251 con basetta 10/05.0628 2. with bases 10/05.0628 con bases 10/05.0630 3. with bases 10/05.0630

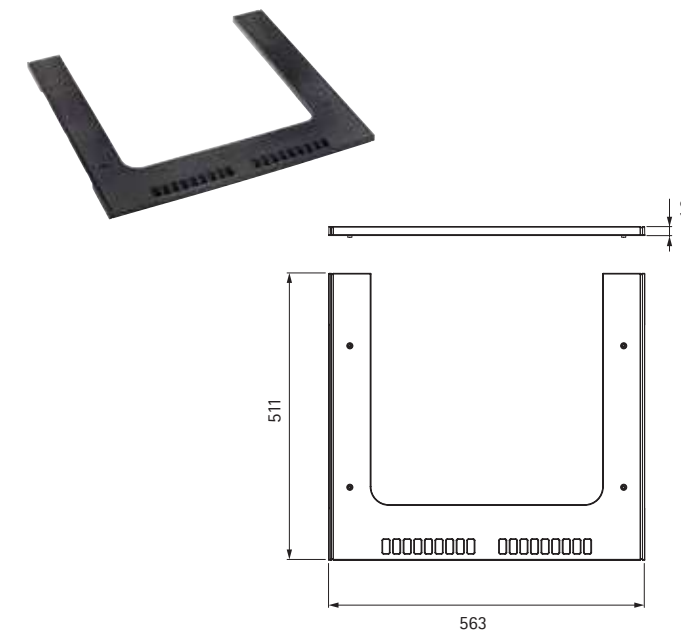
E Senza sede per eccentrico Without eccentric slot Con sede per eccentrico With eccentric slot

Opzioni definite da disegno personalizzato e codificato
Options defined by customised codified drawing

X	X	X	X
---	---	---	---

F Nero A. Black Bianco B. White Grafite C. Graphite

Serie 70 Base colonna frigo wind spessore fianchi 18 mm Fridge base wind thick sides 18 mm



Code	pcs	Kg	pcs
31/70.1500	40	11	160

Colore standard: nero
Colore a richiesta: bianco
Standard colour: black
Colour on request: white

Serie 73 Base colonna frigo wind per fianchi spessore 18 mm con alloggiamento integrato

Fridge base wind for 18 mm thick panels with integrated slot

Family code	ØD mm	pcs
31/73	8	160

Codice articolo Article code

A	B	C	D	E
3	1	7	3	X X X X

Configuratore Configurator

A Tubo ø 30 A. Tube ø 30 Tubo ø 28 C. Tube ø 28 Tubo ø 30 E. Tube ø 30 Tubo ø 28 G. Tube ø 28 Tubo ø 30 T. Tube ø 30 Ripiano Z. Shelf

B Diametro spine Pins diameter

1. Ø = 8 mm 2. Ø = 10 mm

C Distanza prima spina * Distance to first plug

A.	B.	C.	D.	E.	F.	G.	H.
<input type="checkbox"/> D = 8 mm	<input type="checkbox"/> D = 10 mm	<input type="checkbox"/> D = 12 mm	<input type="checkbox"/> D = 14 mm	<input type="checkbox"/> D = 16 mm	<input type="checkbox"/> D = 18 mm	<input type="checkbox"/> D = 20 mm	<input type="checkbox"/> D = 22 mm
<input type="checkbox"/> I. D = 24 mm	<input type="checkbox"/> J. D = 26 mm	<input type="checkbox"/> K. D = 28 mm	<input type="checkbox"/> L. D = 30 mm	<input type="checkbox"/> M. D = 32 mm	<input type="checkbox"/> N. D = 34 mm	<input type="checkbox"/> O. D = 36 mm	

D Posizione spinatura Dowels position

Opzione definite da disegno personalizzato e codificato
Options defined by customised codified drawing

X X X X

E Nero A. Black Bianco B. White

* Per la disponibilità di queste versioni contattare l'Ufficio Commerciale / Please contact the customer care to check the availability of these versions

Serie 74 Base colonna frigo wind per fianchi spessore 18mm con alloggiamento integrato

Fridge base wind for 18mm thick panels with integrated slot

Family code	ØD mm	pcs
31/74	8	160
31/74	10	160

Codice articolo Article code

A	B	C	D	E
3	1	7	4	X X X X

Configuratore Configurator

A Tubo ø 30 A. Tube ø 30 Tubo ø 28 C. Tube ø 28 Tubo ø 30 E. Tube ø 30 Tubo ø 28 G. Tube ø 28 Tubo ø 30 T. Tube ø 30 Ripiano Z. Shelf

B Diametro spine Pins diameter

1. Ø = 8 mm 2. Ø = 10 mm

C Distanza prima spina * Distance to first plug

A.	B.	C.	D.	E.	F.	G.	H.
<input type="checkbox"/> D = 8 mm	<input type="checkbox"/> D = 10 mm	<input type="checkbox"/> D = 12 mm	<input type="checkbox"/> D = 14 mm	<input type="checkbox"/> D = 16 mm	<input type="checkbox"/> D = 18 mm	<input type="checkbox"/> D = 20 mm	<input type="checkbox"/> D = 22 mm
<input type="checkbox"/> I. D = 24 mm	<input type="checkbox"/> J. D = 26 mm	<input type="checkbox"/> K. D = 28 mm	<input type="checkbox"/> L. D = 30 mm	<input type="checkbox"/> M. D = 32 mm	<input type="checkbox"/> N. D = 34 mm	<input type="checkbox"/> O. D = 36 mm	

D Posizione spinatura Dowels position

Opzione definite da disegno personalizzato e codificato
Options defined by customised codified drawing

X X X X

E Nero A. Black Bianco B. White

* Per la disponibilità di queste versioni contattare l'Ufficio Commerciale / Please contact the customer care to check the availability of these versions

Serie 77 Base colonna frigo wind per fianchi spessore 16 mm con alloggiamento integrato Fridge base wind for 16 mm thick panels with integrated slot

Family code	ØD mm	pcs
31/77	8	160
31/77	10	160

Codice articolo Article code

A	B	C	D	E
3	1	7	7	X X X X

Configuratore Configurator

A Tubo ø 30 A. Tube ø 30 Tubo ø 28 C. Tube ø 28 Tubo ø 30 E. Tube ø 30 Tubo ø 28 G. Tube ø 28

B Diametro spine Pins diameter
1. Ø = 8 mm 2. Ø = 10 mm

C Distanza prima spina * Distance to first plug

A.	B.	C.	D.	E.	F.	G.	H.
D = 8 mm	D = 10 mm	D = 12 mm	D = 14 mm	D = 16 mm	D = 18 mm	D = 20 mm	D = 22 mm
I.	J.	K.	L.	M.	N.	O.	
D = 24 mm	D = 26 mm	D = 28 mm	D = 30 mm	D = 32 mm	D = 34 mm	D = 36 mm	

D Posizione spinatura Dowels position

Opzione definite da disegno personalizzato
Options defined by custom drawing

X	X	X	X
---	---	---	---

E Nero A. Black Bianco B. White

* Per la disponibilità di queste versioni contattare l'Ufficio Commerciale / Please contact the customer care to check the availability of these versions
104

Serie 78 Base colonna frigo wind per fianchi spessore 16 mm con alloggiamento integrato Fridge base wind for 16 mm thick panels with integrated slot

Family code	ØD mm	pcs
31/78	8	160
31/78	10	160

Codice articolo Article code

A	B	C	D	E
3	1	7	8	X X X X

Configuratore Configurator

A Tubo ø 30 A. Tube ø 30 Tubo ø 28 C. Tube ø 28 Tubo ø 30 E. Tube ø 30 Tubo ø 28 G. Tube ø 28

B Diametro spine Pins diameter
1. Ø = 8 mm 2. Ø = 10 mm

C Distanza prima spina * Distance to first plug

A.	B.	C.	D.	E.	F.	G.	H.
D = 8 mm	D = 10 mm	D = 12 mm	D = 14 mm	D = 16 mm	D = 18 mm	D = 20 mm	D = 22 mm
I.	J.	K.	L.	M.	N.	O.	
D = 24 mm	D = 26 mm	D = 28 mm	D = 30 mm	D = 32 mm	D = 34 mm	D = 36 mm	

D Posizione spinatura Dowels position

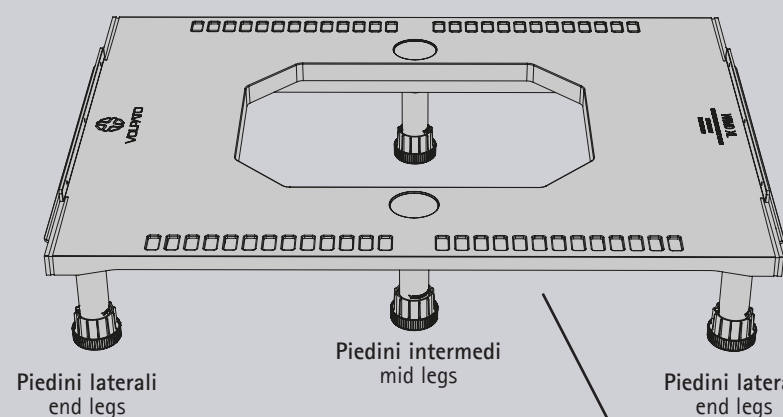
Opzione definite da disegno personalizzato
Options defined by custom drawing

X	X	X	X
---	---	---	---

E Nero A. Black Bianco B. White

* Per la disponibilità di queste versioni contattare l'Ufficio Commerciale / Please contact the customer care to check the availability of these versions

Base frigo wind Extralarge Wind Extralarge Fridge base

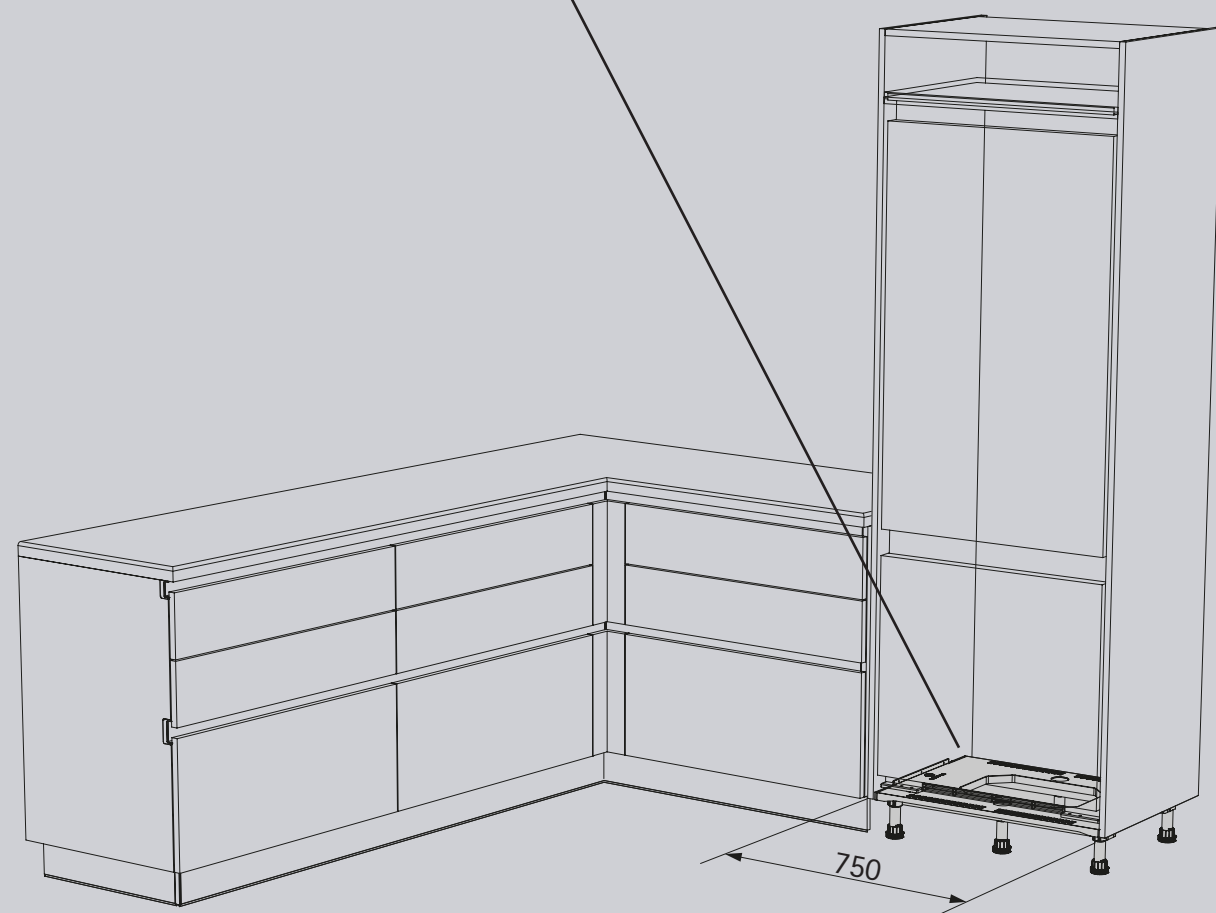


Serie 6x

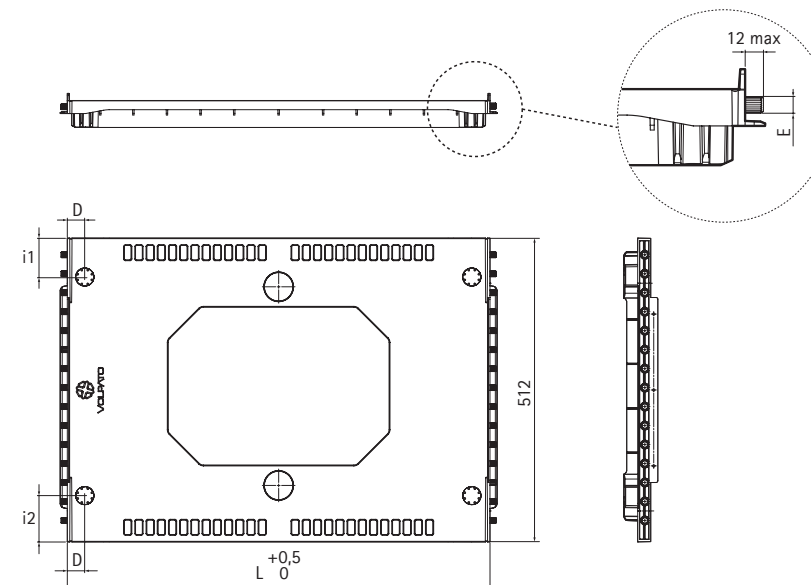
Nuova base frigo predisposta per l'incasso dei nuovi frigoriferi Extralarge nel mobile colonna con larghezza da 750 mm

Serie 6x

New fridge base for the installation of new extra-large refrigerators for the built-in column of 750mm width



Serie 6x Base frigo wind Extralarge spessore fianchi 18 MM (predisposto per 16-19 mm) Wind extra-large fridge base for 18mm thick sides (prepared for 16-19 mm)



Spessore fianchi 19 mm For 19 mm thick panels

Family code	pcs
* 31/61	80

Interasse i1=47/ i2=60
Wheelbase i1=47/ i2=60

* 31/62	80
---------	----

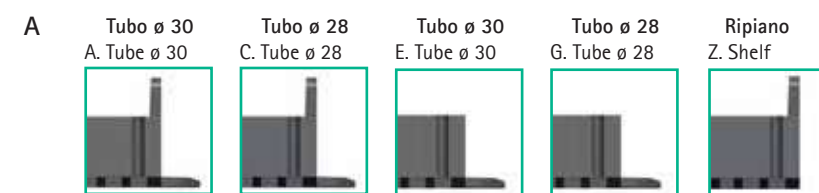
Interasse i1=47/ i2=76
Wheelbase i1=47/ i2=76

Codice articolo Article code

A	B	C	D	E	F
3	1	6	1	X	X

A	B	C	D	E	F
3	1	6	2	X	X

Configuratore Configurator



B	2.	7.	*
	32 mm	27 mm	

C	Diametro spina Diameter plug	
1.	2.	
D = 8 mm	D = 10 mm	

D	Distanza prima spina * Distance to first pin									
A.	B.	C.	D.	E.	F.	G.	H.	I.	J.	
D = 8 mm	D = 10 mm	D = 12 mm	D = 14 mm	D = 16 mm	D = 18 mm	D = 20 mm	D = 22 mm	D = 24 mm	D = 26 mm	
K.	L.	M.	N.	O.						
D = 28 mm	D = 30 mm	D = 32 mm	D = 34 mm	D = 36 mm						

E	A.	Opzione definite da disegno personalizzato e codificato Options defined by customised codified drawing
	X	X

F	Nero A. Black	Bianco B. White
	X	X

Spessore fianchi 18 mm For 18 mm thick panels

Family code	pcs
31/63	80

Interasse i1=47/ i2=60
Wheelbase i1=47/ i2=60

31/64	80
-------	----

Interasse i1=47/ i2=76
Wheelbase i1=47/ i2=76

A	B	C	D	E	F
3	1	6	3	X	X

A	B	C	D	E	F
3	1	6	4	X	X

Spessore fianchi 16 mm For 16 mm thick panels

Family code	pcs
* 31/67	80

Interasse i1=47/ i2=60
Wheelbase i1=47/ i2=60

* 31/68	80
---------	----

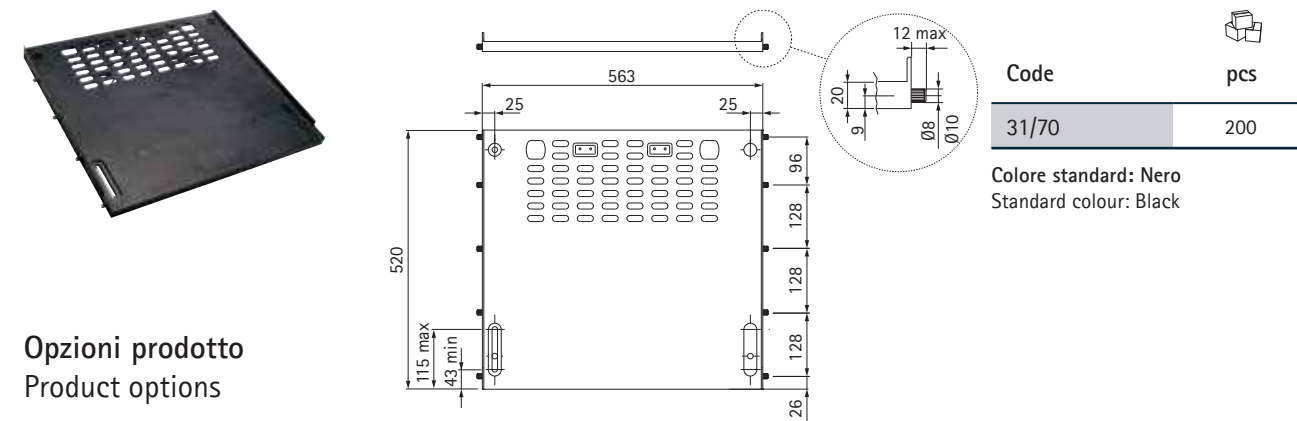
Interasse i1=47/ i2=76
Wheelbase i1=47/ i2=76

A	B	C	D	E	F
3	1	6	7	X	X

A	B	C	D	E	F
3	1	6	8	X	X

* Per la disponibilità di queste versioni contattare l'Ufficio Commerciale / Please contact the customer care to check the availability of these versions

Serie 70 Base colonna per fianchi da 18 mm Fridge base for 18mm thick panels



Opzioni prodotto
Product options

A Profondità 532mm
1. Depth 532mm



B A.



C Con asola
1. Slot for leg



Forato passante Ø11
2. Drilled



D Senza basetta
1. No Bases



con basetta 10/05.0251
2. with bases 10/05.0251



con basetta 10/05.0628
3. with bases 10/05.0628



E Spinatura standard
Standard pins position



Spinatura personalizzata
Personalized pins position



Opzioni definite da disegno personalizzato e codificato
Options defined by customised codified drawing

X X X X

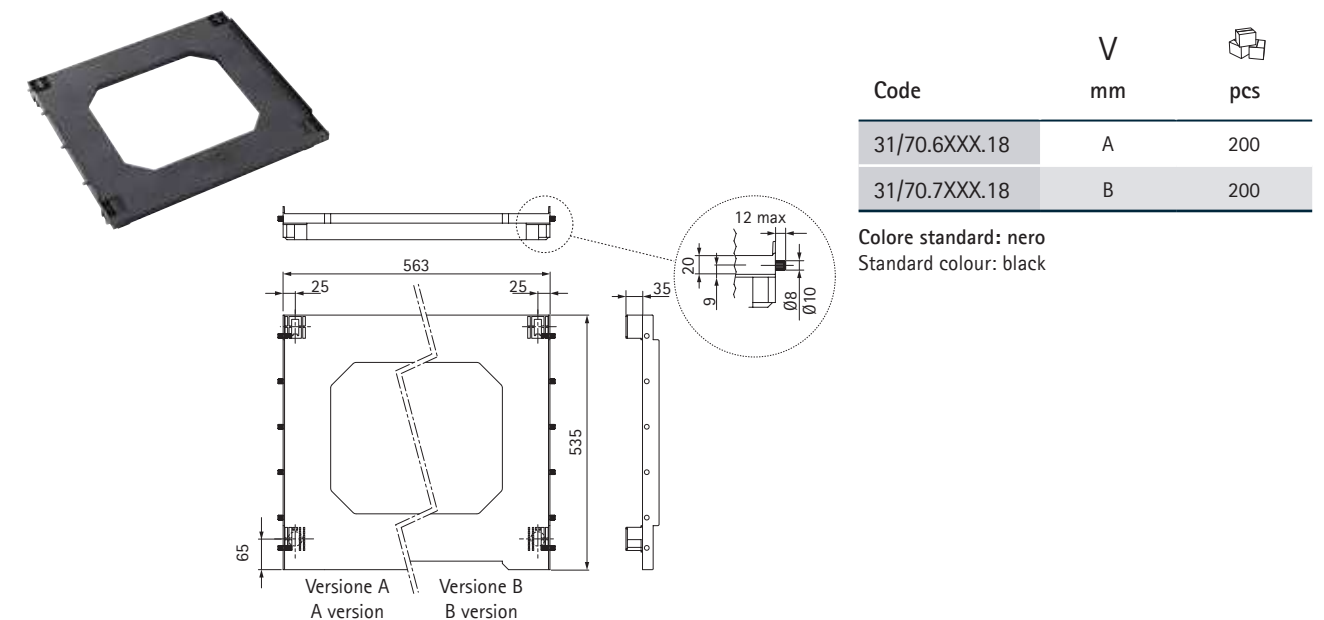
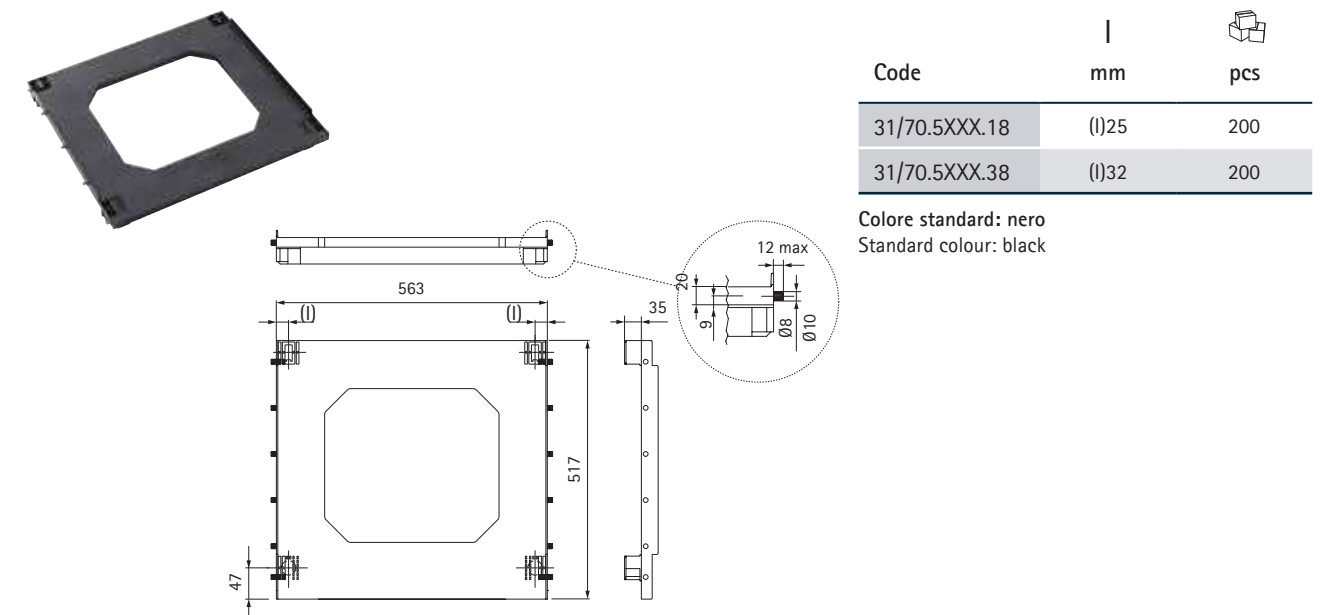
F Nero
A. Black



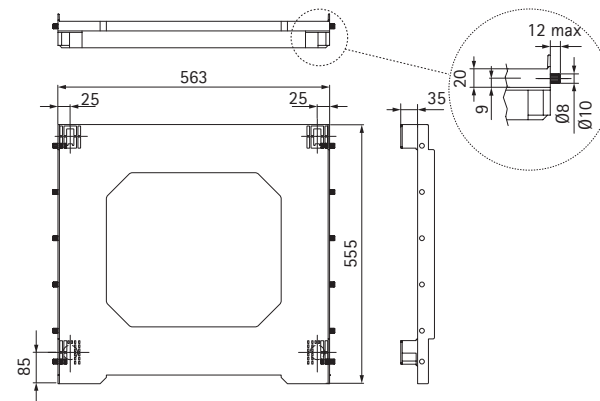
Bianco
B. White



Serie 70 Base colonna frigo Per fianchi spessore 18mm con alloggiamento integrato per piedi Ø30
Fridge base for 18mm thick panels with integrated slot for legs Ø30



Serie 70 Base colonna frigo Per fianchi spessore 18mm con alloggiamento integrato per piedi Ø30
 Fridge base For 18mm thick panels with integrated slot for legs Ø30



Code	pcs
31/70.8XXX.18	200

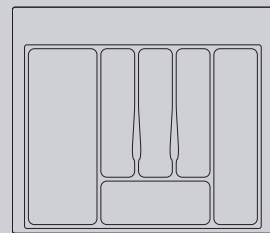
Colore standard: nero
 Standard colour: black

Accessori cassetti Drawer accessories

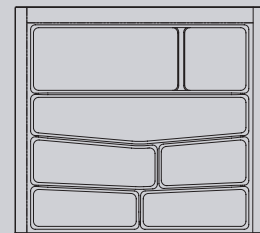


Accessori per cassetti Drawer accessories

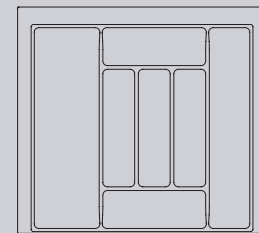
Pag.115



Serie 72



Serie 76



Serie 78



Labrys

La Volpato Industrie produce un'ampia gamma di portaposate dal design moderno che unisce eleganza e funzionalità, disponibili per tutte le serie e le misure di cassetti in commercio. I nostri portaposate sono ottenuti mediante stampaggio ad iniezione o termoformatura e presentano le seguenti caratteristiche:

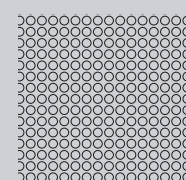
- eco-compatibili
- ottima resistenza al graffio

Volpato Industrie produces a wide range of cutlery trays with modern design, which combines elegance and functionality. Our cutlery trays are produced by injection molding or vacuum forming and they all are:

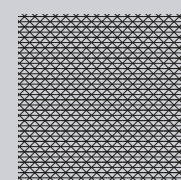
- eco-friendly;
- resistant to scratches.

Tappeto antiscivolo Anti-sliding mat

Pag.123



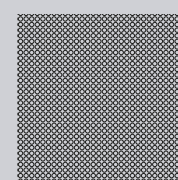
R1/2



R6



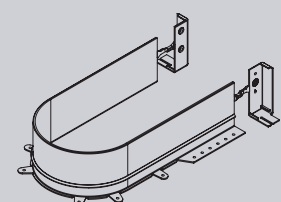
R7



R8

Accessorio per cassetti sottolavabo Accessory for drawers undersink

Pag.126



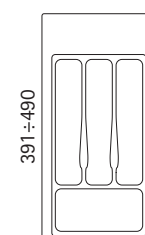
Serie 10



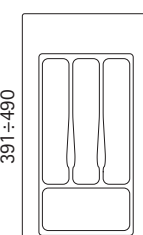
Serie 72 Vassoi portaposate Cutlery trays



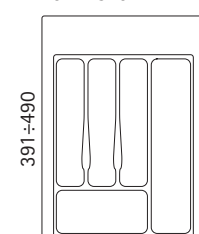
300
200 ÷ 240



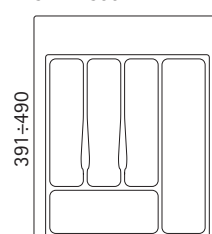
350
224 ÷ 270



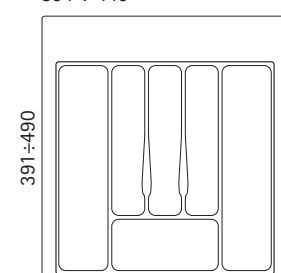
400
294 ÷ 340



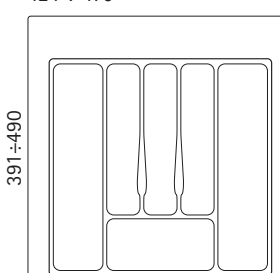
450
344 ÷ 390



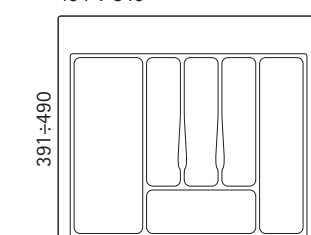
500
394 ÷ 440



550
424 ÷ 470



600
494 ÷ 540



- R = Rifilati Trimmed to measure
- N = Non rifilati Not trimmed

Code	pcs	kg	pcs
32/72.R30	50	16	100
32/72.N30	50	16	100
32/72.R35	50	18	100
32/72.N35	50	18	100

- Altezza portaposate: 45mm
- Colori: Bianco; Grigio
- Colori speciali: Metallizzato
- Finitura: Lucida

- Cutlery trays height: 45mm
- Colours: White; Grey
- Special colours: Metal grey
- Finishes: Glossy surface

Code	pcs	kg	pcs
32/72.R40	25	12	100
32/72.N40	25	12	100
32/72.R45	25	14	100
32/72.N45	25	14	100

- Altezza portaposate: 45mm
- Colori: Bianco; Grigio
- Colori speciali: Metallizzato
- Finitura: Lucida

- Cutlery trays height: 45mm
- Colours: White; Grey
- Special colours: Metal grey
- Finishes: Glossy surface

Code	pcs	kg	pcs
32/72.R50	25	16	100
32/72.N50	25	16	100
32/72.R55	25	17	100
32/72.N55	25	17	100

- Altezza portaposate: 45mm
- Colori: Bianco; Grigio
- Colori speciali: Metallizzato
- Finitura: Lucida

- Cutlery trays height: 45mm
- Colours: White; Grey
- Special colours: Metal grey
- Finishes: Glossy surface

Code	pcs	kg	pcs
32/72.R60	25	18	100
32/72.N60	25	18	100

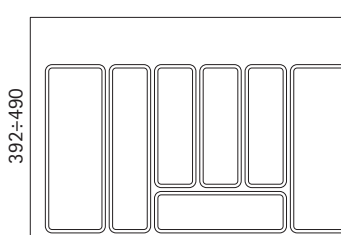
- Altezza portaposate: 45mm
- Colori: Bianco; Grigio
- Colori speciali: Metallizzato
- Finitura: Lucida

- Cutlery trays height: 45mm
- Colours: White; Grey
- Special colours: Metal grey
- Finishes: Glossy surface

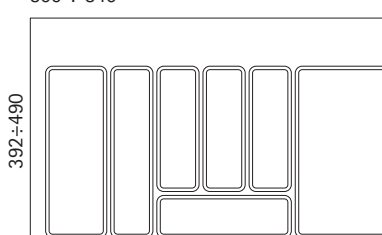
Serie 72 Vassoi portaposate Cutlery trays



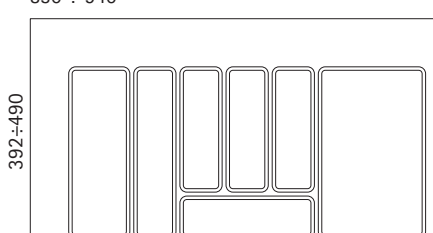
800
700 ÷ 740



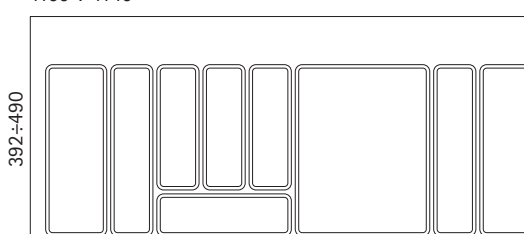
900
800 ÷ 840



1000
830 ÷ 940



1200
1100 ÷ 1140



- R = Rifilati Trimmed to measure
- N = Non rifilati Not trimmed

Code	pcs	kg	pcs
32/72.R80	16	17	32
32/72.N80	16	17	32

- Altezza portaposate: 45mm
- Colori: Bianco; Grigio
- Colori speciali: Metallizzato
- Finitura: Lucida

- Cutlery trays height: 45mm
- Colours: White; Grey
- Special colours: Metal grey
- Finishes: Glossy surface

Code	pcs	kg	pcs
32/72.R90	16	19	32
32/72.N90	16	19	32

- Altezza portaposate: 45mm
- Colori: Bianco; Grigio
- Colori speciali: Metallizzato
- Finitura: Lucida

- Cutlery trays height: 45mm
- Colours: White; Grey
- Special colours: Metal grey
- Finishes: Glossy surface

Code	pcs	kg	pcs
32/72.R10	16	21	32
32/72.N10	16	21	32

- Altezza portaposate: 45mm
- Colori: Bianco; Grigio
- Colori speciali: Metallizzato
- Finitura: Lucida

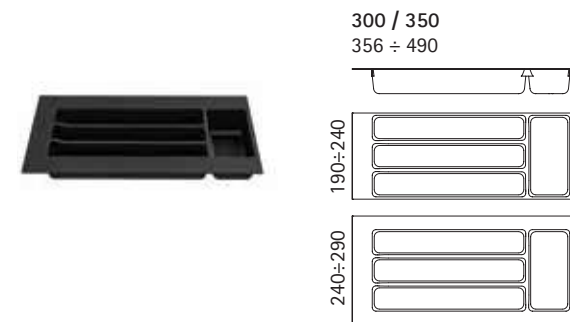
- Cutlery trays height: 45mm
- Colours: White; Grey
- Special colours: Metal grey
- Finishes: Glossy surface

Code	pcs	kg	pcs
32/72.R12	16	25	32
32/72.N12	16	25	32

- Altezza portaposate: 45mm
- Colori: Bianco; Grigio
- Colori speciali: Metallizzato
- Finitura: Lucida

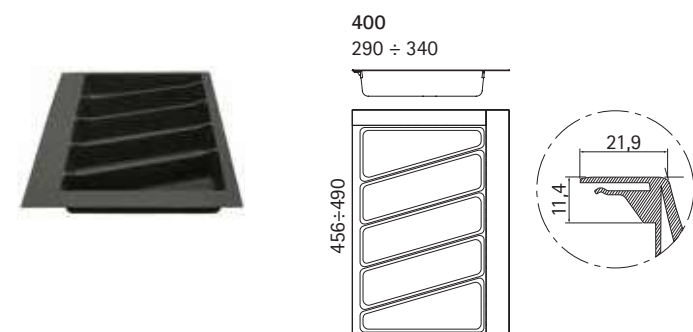
- Cutlery trays height: 45mm
- Colours: White; Grey
- Special colours: Metal grey
- Finishes: Glossy surface

Serie 76 Vassoi portaposate Cutlery trays



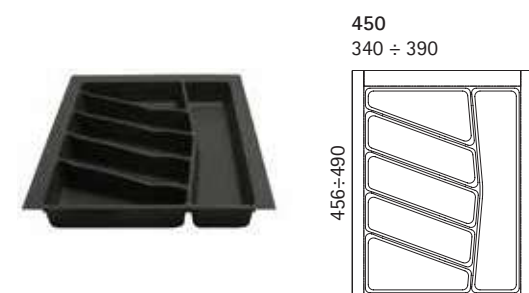
Code	pcs	kg	pcs
32/76.30	40	14	80
32/76.N30	40	14	80
32/76.35	40	17	80
32/76.N35	40	17	80

- Estrazione totale
- Altezza portaposate: 55mm
- Colori: Lava; Bianco; Grigio; Graphite
- Finitura: opaco
- Total extraction drawers
- Cutlery trays depth: 55mm
- Colours: Dark Grey; White; Grey; Graphite
- Finishes: matt surface



Code	pcs	kg	pcs
32/76.40K	15	12	30
32/76.N40	15	12	30

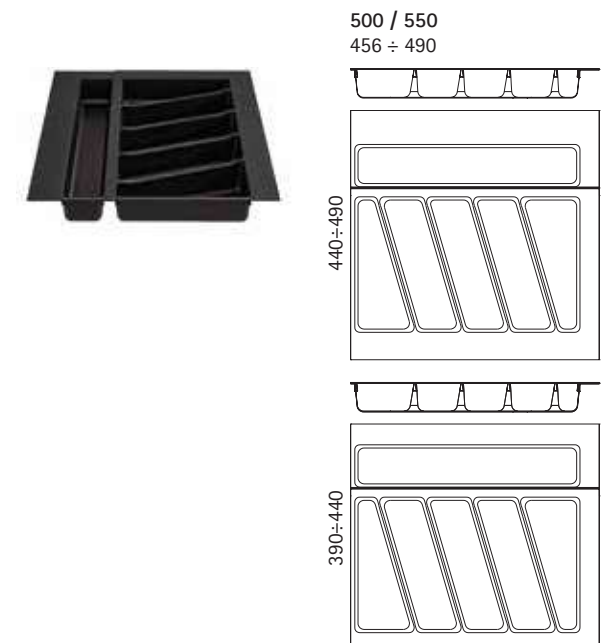
- Estrazione totale
- Altezza portaposate: 55mm
- Colori: Lava; Bianco; Grigio; Graphite
- Finitura: opaco
- Total extraction drawers
- Cutlery trays depth: 55mm
- Colours: Dark Grey; White; Grey; Graphite
- Finishes: matt surface



Code	pcs	kg	pcs
32/76.45	22	12	88
32/76.N45	22	12	88

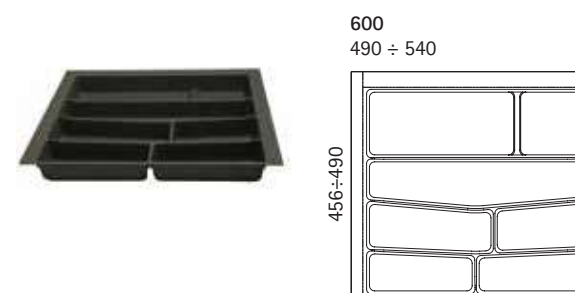
- Estrazione totale
- Altezza portaposate: 55mm
- Colori: Lava; Bianco; Grigio; Graphite
- Finitura: opaco
- Total extraction drawers
- Cutlery trays depth: 55mm
- Colours: Dark Grey; White; Grey; Graphite
- Finishes: matt surface

Serie 76 Vassoi portaposate Cutlery trays



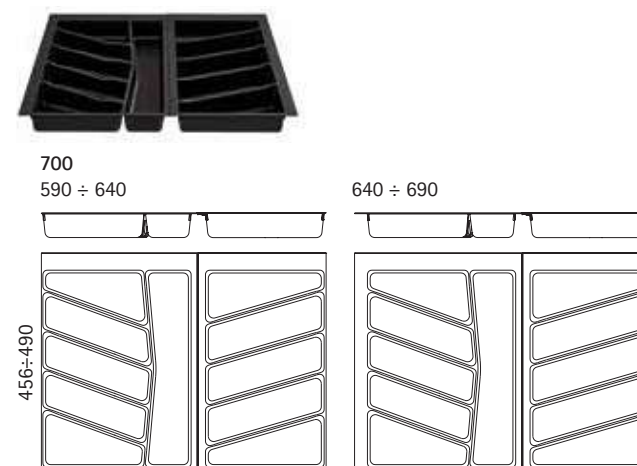
Code	pcs	kg	pcs
32/76.50K	15	8	30
32/76.N50	15	8	30
32/76.55K	15	9	30
32/76.N55	15	9	30

- Estrazione totale
- Altezza portaposate: 55mm
- Colori: Lava; Bianco; Grigio; Graphite
- Finitura: opaco
- Total extraction drawers
- Cutlery trays depth: 55mm
- Colours: Dark Grey; White; Grey; Graphite
- Finishes: matt surface



Code	pcs	kg	pcs
32/76.60	22	15	88
32/76.N60	22	15	88

- Estrazione totale
- Altezza portaposate: 55mm
- Colori: Lava; Bianco; Grigio; Graphite
- Finitura: opaco
- Total extraction drawers
- Cutlery trays depth: 55mm
- Colours: Dark Grey; White; Grey; Graphite
- Finishes: matt surface



Code	pcs	kg	pcs
32/76.70K	15	13	30
32/76.N70	15	13	30
32/76.75K	15	13	30
32/76.N75	15	13	30

- Estrazione totale
- Altezza portaposate: 56,5mm
- Colori: Lava; Bianco; Grigio; Graphite
- Finitura: opaco
- Total extraction drawers
- Cutlery trays depth: 55mm
- Colours: Dark Grey; White; Grey; Graphite
- Finishes: matt surface

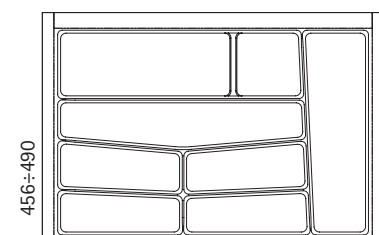
- R = Rifilati Trimmed to measure
- N = Non rifilati Not trimmed

- R = Rifilati Trimmed to measure
- N = Non rifilati Not trimmed

Serie 76 Vassoi portaposate Cutlery trays



800
690 ÷ 740

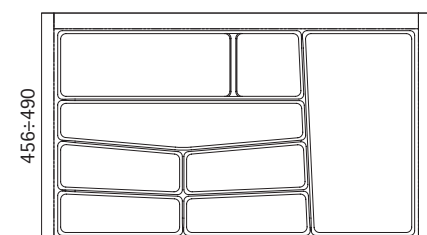


Code	pcs	kg	pcs
32/76.80	15	11	30
32/76.N80	15	11	30

- Estrazione totale
- Altezza portaposate: 55mm
- Colori: Lava; Bianco; Grigio; Graphite
- Finitura: opaco
- Total extraction drawers
- Cutlery trays depth: 55mm
- Colours: Dark Grey; White; Grey; Graphite
- Finishes: matt surface



900
790 ÷ 840

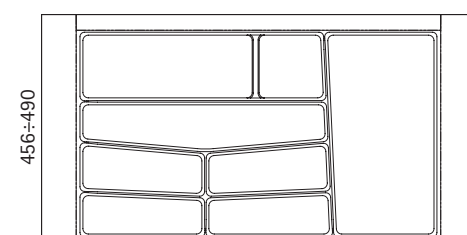


Code	pcs	kg	pcs
32/76.90	15	12	30
32/76.N90	15	12	30

- Estrazione totale
- Altezza portaposate: 55mm
- Colori: Lava; Bianco; Grigio; Graphite
- Finitura: opaco
- Total extraction drawers
- Cutlery trays depth: 55mm
- Colours: Dark Grey; White; Grey; Graphite
- Finishes: matt surface



1000
890 ÷ 940



Code	pcs	kg	pcs
32/76.10	15	14	30
32/76.N10	15	14	30

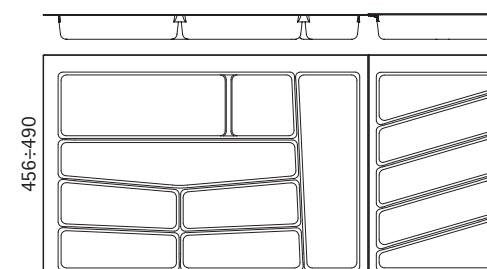
- Estrazione totale
- Altezza portaposate: 55mm
- Colori: Lava; Bianco; Grigio; Graphite
- Finitura: opaco
- Total extraction drawers
- Cutlery trays depth: 55mm
- Colours: Dark Grey; White; Grey; Graphite
- Finishes: matt surface

- R = Rifilati Trimmed to measure
- N = Non rifilati Not trimmed

Serie 76 Vassoi portaposate Cutlery trays



1100
990 ÷ 1040

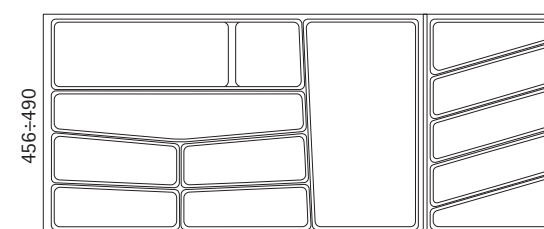


Code	pcs	kg	pcs
32/76.11K	15	15	30
32/76.N11	15	15	30

- Estrazione totale
- Altezza portaposate: 56,5mm
- Colori: Lava; Bianco; Grigio; Graphite
- Finitura: opaco
- Total extraction drawers
- Cutlery trays depth: 55mm
- Colours: Dark Grey; White; Grey; Graphite
- Finishes: matt surface



1200
1104 ÷ 1120



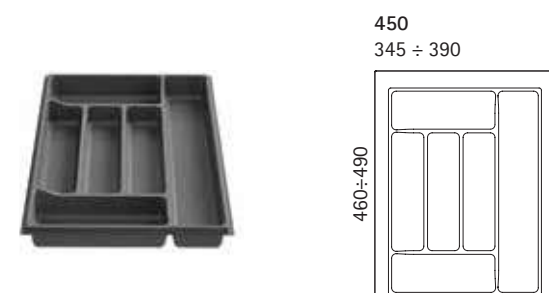
Code	pcs	kg	pcs
32/76.12K	15	18	30
32/76.N12	15	18	30

- Estrazione totale
- Altezza portaposate: 55mm
- Colori: Lava; Bianco; Grigio; Graphite
- Finitura: opaco
- Total extraction drawers
- Cutlery trays depth: 55mm
- Colours: Dark Grey; White; Grey; Graphite
- Finishes: matt surface

900 32/76.R90 400 32/76.R40

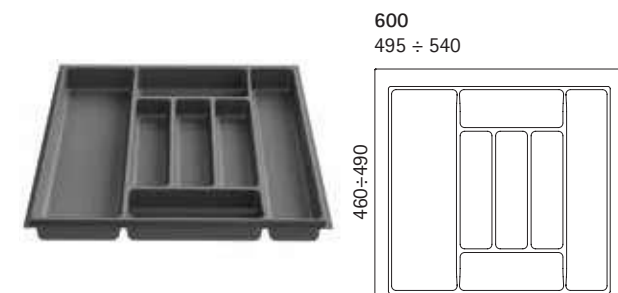
- R = Rifilati Trimmed to measure
- N = Non rifilati Not trimmed

Serie 78 Vassoi portaposate Cutlery trays



Code	pcs	kg	pcs
32/78.R45	25	12	100
32/78.N45	25	12	100

- Estrazione totale
- Altezza portaposate: 45mm
- Colori: Bianco; Grigio
- Colori speciali: Metallizzato; Glass
- Finitura: Lucida
- Total extraction drawers
- Cutlery trays depth: 45mm
- Colours: White; Grey
- Special colours: Metal grey; Glass
- Finishes: Glossy surface



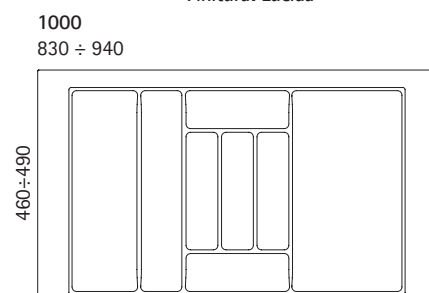
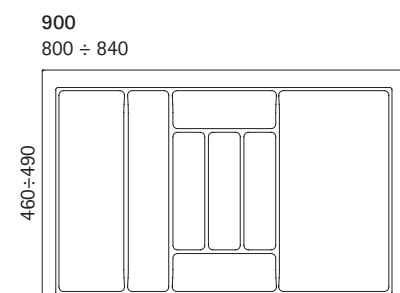
Code	pcs	kg	pcs
32/78.R60	25	15	100
32/78.N60	25	15	100

- Estrazione totale
- Altezza portaposate: 45mm
- Colori: Bianco; Grigio
- Colori speciali: Metallizzato; Glass
- Finitura: Lucida
- Total extraction drawers
- Cutlery trays depth: 45mm
- Colours: White; Grey
- Special colours: Metal grey; Glass
- Finishes: Glossy surface



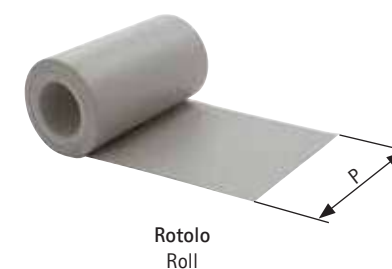
Code	pcs	kg	pcs
32/78.R90	16	14	32
32/78.N90	16	14	32
32/78.R10	16	15	32
32/78.N10	16	15	32

- Estrazione totale
- Altezza portaposate: 45mm
- Colori: Bianco; Grigio
- Colori speciali: Metallizzato; Glass
- Finitura: Lucida
- Total extraction drawers
- Cutlery trays depth: 45mm
- Colours: White; Grey
- Special colours: Metal grey; Glass
- Finishes: Glossy surface



- R = Rifilati Trimmed to measure
- N = Non rifilati Not trimmed

Serie R1 - R2 - R6 - R7 - R8 Tappeto antiscivolo Anti-sliding mat



Code	pcs	kg	pcs	pcs
34/R1.B	420 ÷ 600	30	30	150
34/R2.B	420 ÷ 600	30	30	150
34/R6.B	420 ÷ 600	30	30	150
34/R7.B	420 ÷ 600	30	30	150
34/R8.B	420 ÷ 600	30	30	150

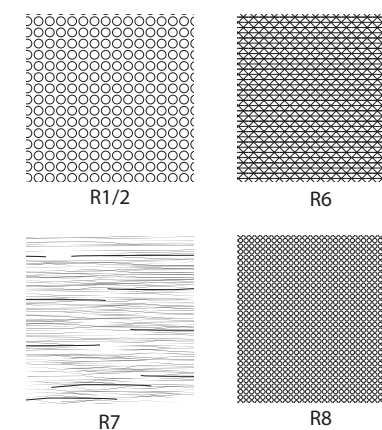


Code	PxL	pcs
34/R1.M	A RICHIESTA - ON REQUEST	100
34/R2.M	A RICHIESTA - ON REQUEST	100
34/R6.M	A RICHIESTA - ON REQUEST	100
34/R7.M	A RICHIESTA - ON REQUEST	100
34/R8.M	A RICHIESTA - ON REQUEST	100

- Realizzato in compound polimerico
- Eccellente resistenza all'invecchiamento
- Colori standard: Trasparente; Bianco; Grigio; Graphite; nero

- Made in polymeric compound
- Excellent resistance to ageing
- Standard colours: Transparent; White; Grey; Graphite; Black

Textures



Finiture Finishes



LABRYS

organizer



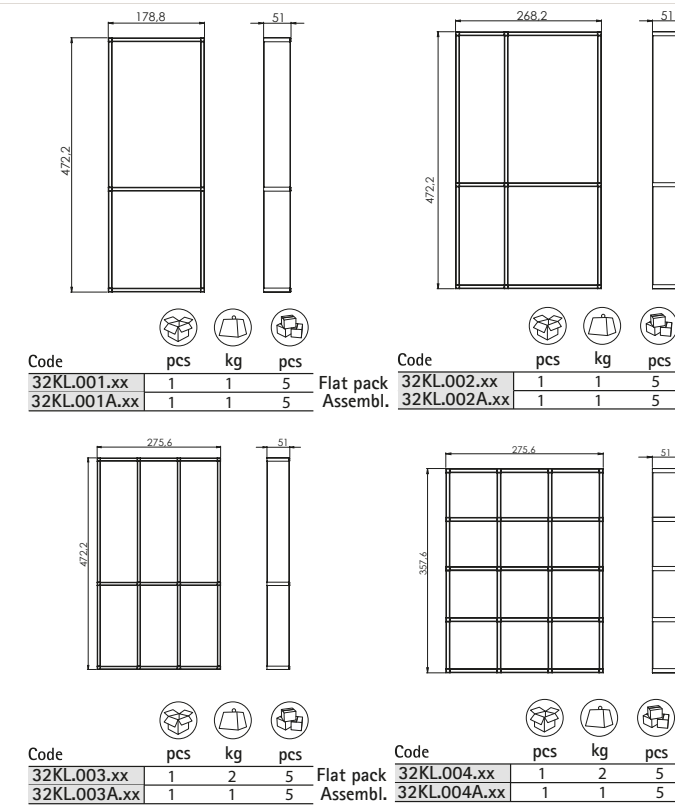
Labrys è un elegante organizer per cassetti, composto da un connubio di profili in alluminio di alta qualità e pratiche connessioni plastiche.

Il prodotto può essere personalizzato per adattarsi alle varie dimensioni di cassetto, dalla cucina alla cabina armadio passando per il bagno ed è declinabile in numerose finiture.

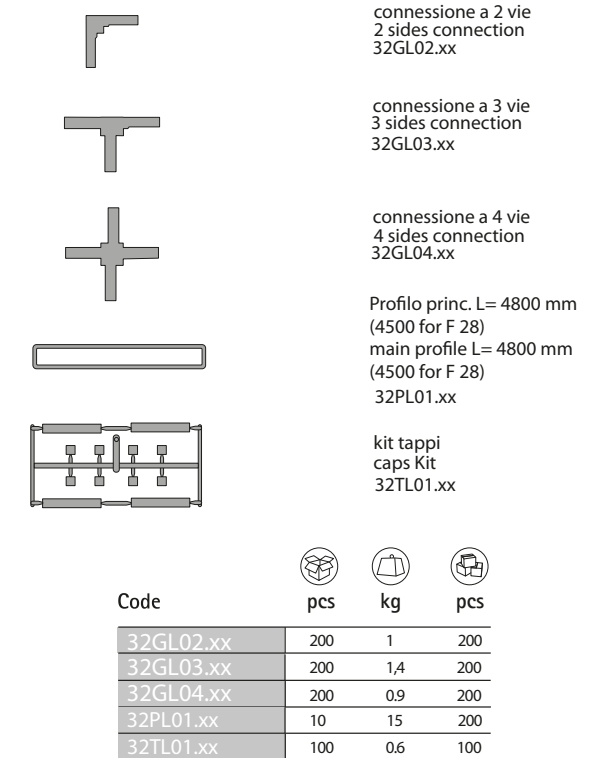
Labrys is an elegant organizer for drawers, composed by a material mix of high quality aluminium profiles, and smart connection joints.

It can be customized in order to fit in any drawer sizes, from kitchen to wardrobe and bathroom, with plenty of premium finishes.

Standard kits



Components



Finiture/Finishes

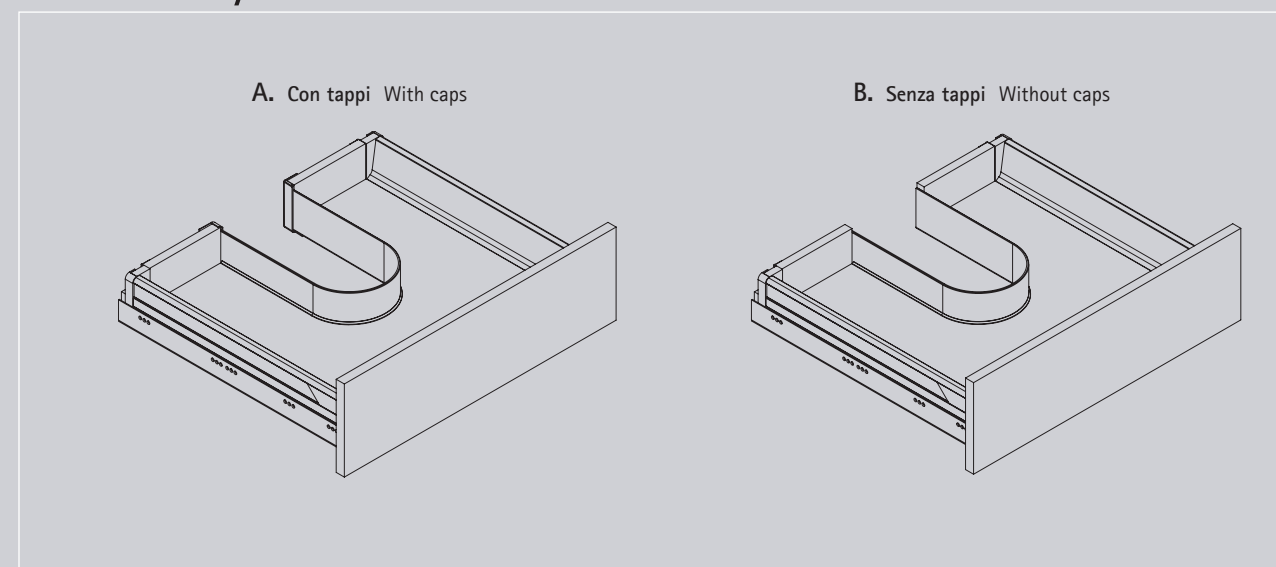




Accessorio per cassetti sottolavabo

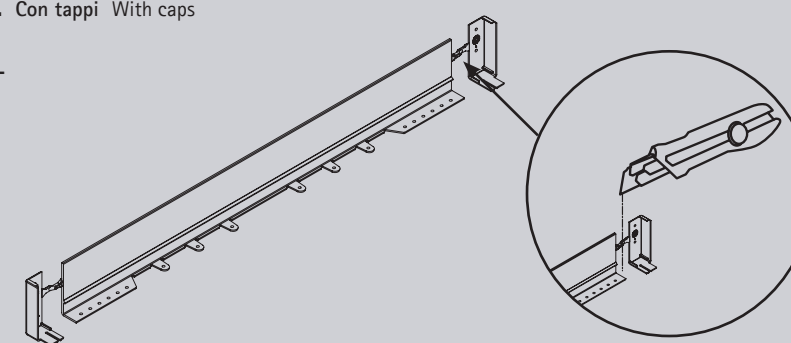
Accessory for drawers undersink

Syphon flex
Serie 10

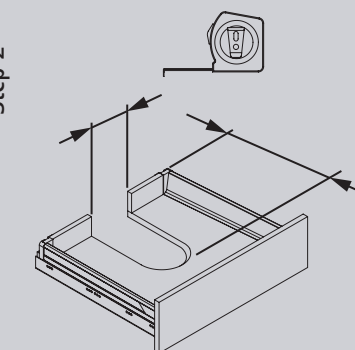


A. Con tappi With caps

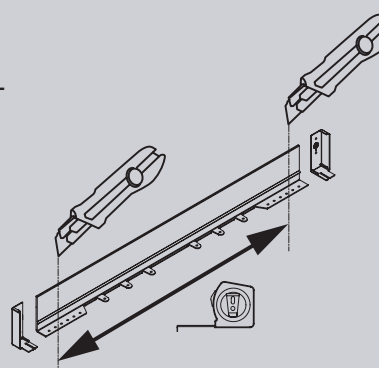
Step 1



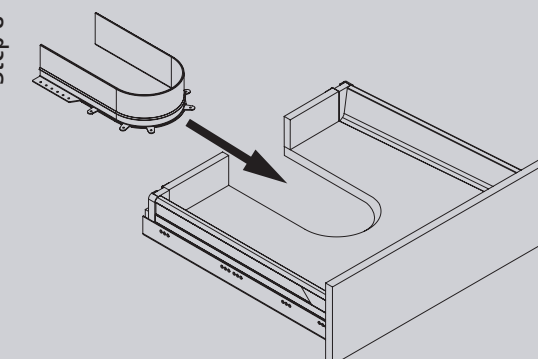
Step 2



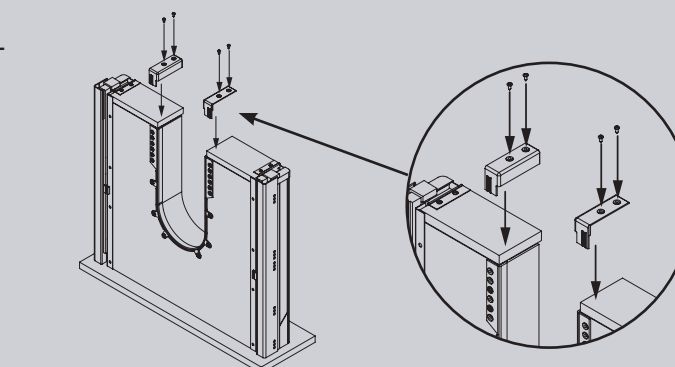
Step 2



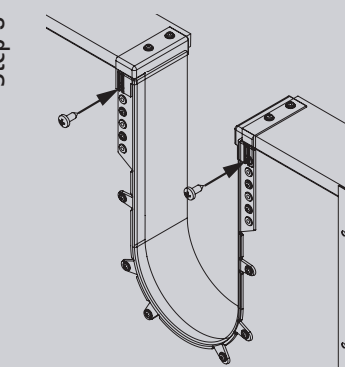
Step 3



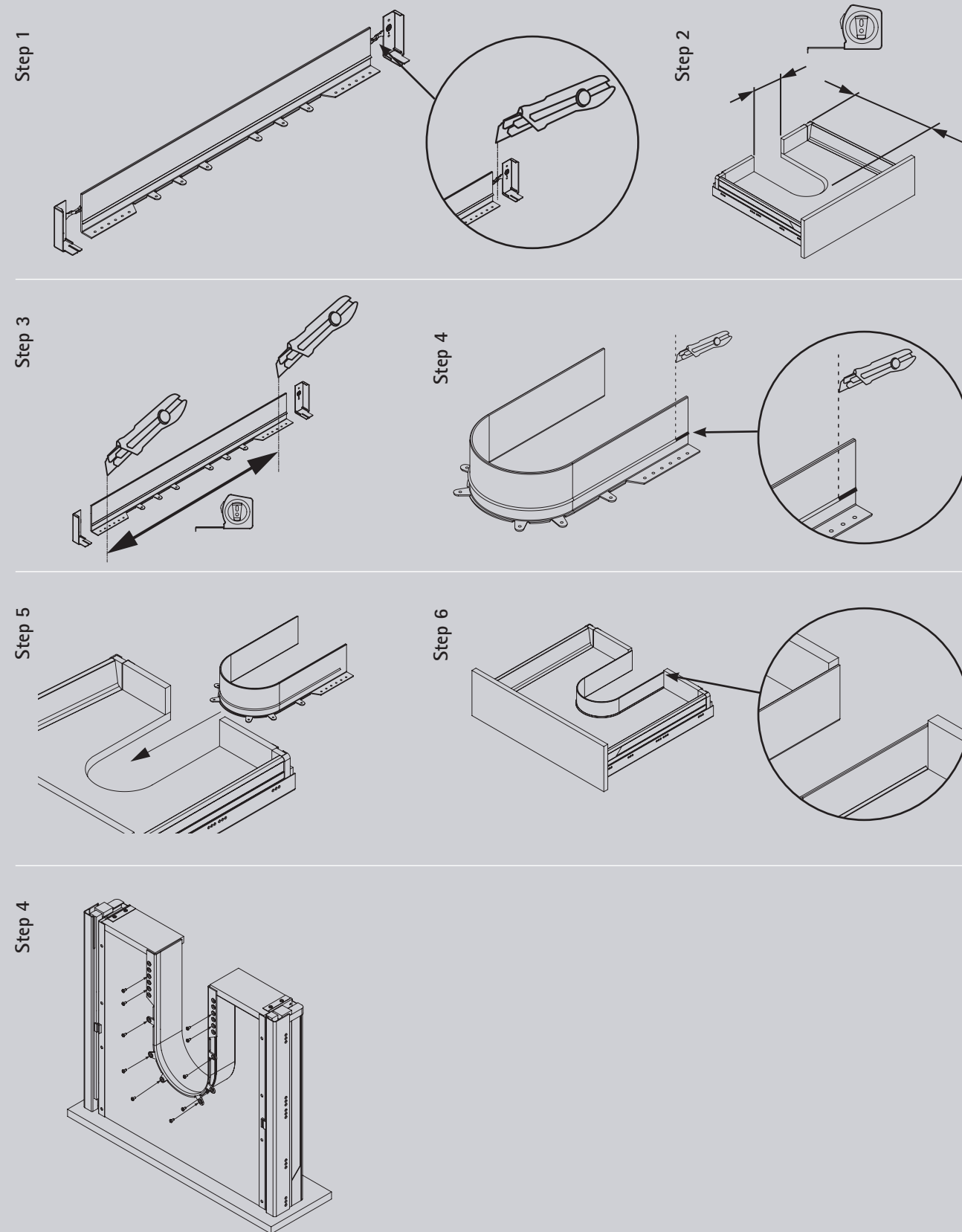
Step 4



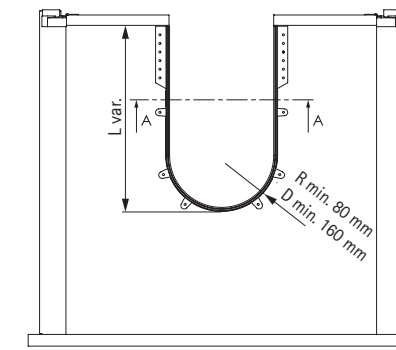
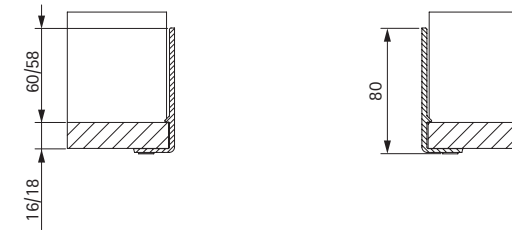
Step 5



B. Senza tappi without caps



Serie 10 Syphon flex Syphon flex

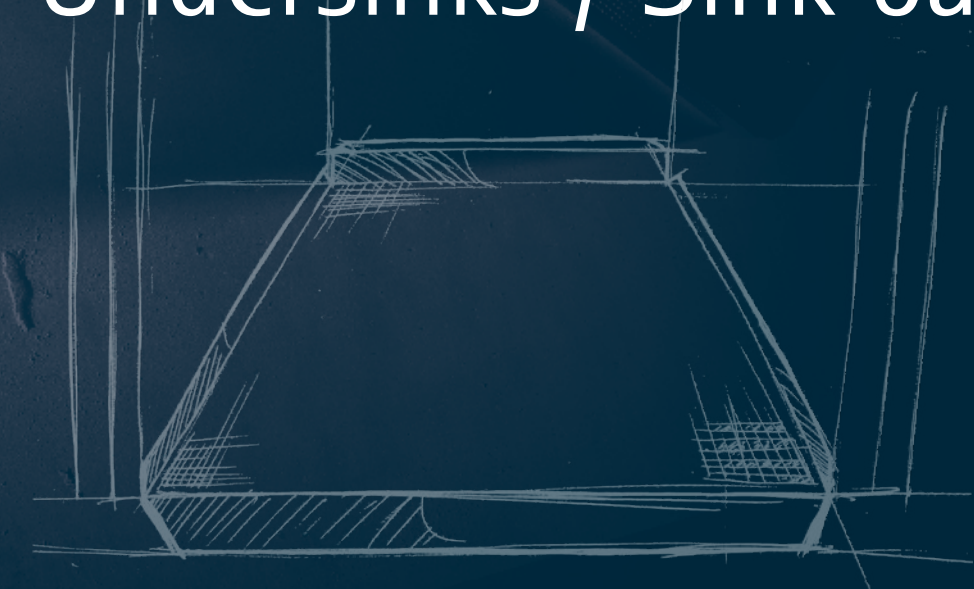


Lunghezza sviluppo = 680 mm
Developed length = 680 mm

Code	mm	pcs	kg	pcs
35/10.1660XX	16	40	9	80
35/10.1860XX	18	40	9	80

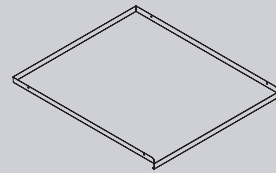
XX = Colori disponibili: Bianco (BIB); Grigio (MTB); Grafite (GPB)
XX = Available colours: White (BIB); Grey (MTB); Graphite (GPB)

Sottolavelli / Basi livello Undersinks / Sink bases

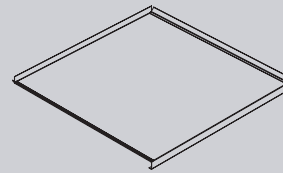


Sottolavelli Under-sinks

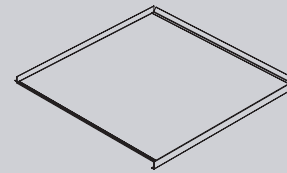
Pag.133



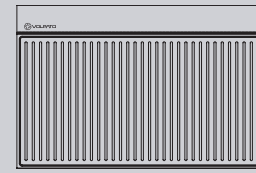
Serie 7
Sottolavelli piegati
Folded under-sinks



Serie 8
Sottolavelli con guarnizioni
Under-sinks with gaskets



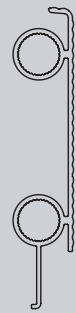
Serie 9
Sottolavelli con guarnizioni basse
Under-sinks with low gaskets



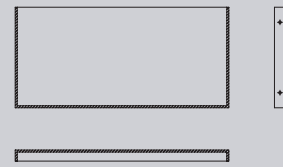
Serie 3.10
Procabinet
Procabinet

Alzata posteriore e protezioni Rear upstand and protections

Pag.137



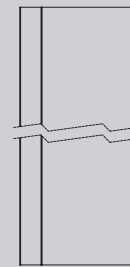
Serie 2.11
Alzata posteriore
Rear backplash



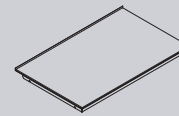
Serie 7
Protezione cappa
Hood protection



Serie 7
Protezione fianchi
Sides protection



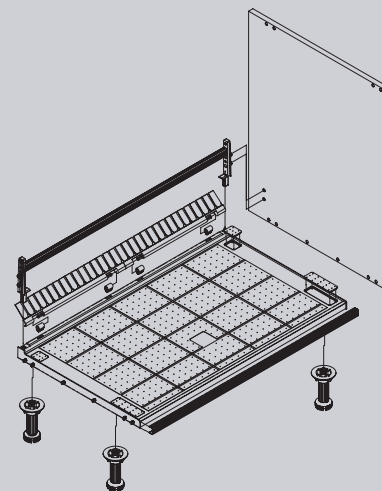
Serie 7
Protezione fianchi
lavastoviglie
Dishwasher sides
protection



Serie 7
Protezione
piani induzione
Induction hob
protection

Basi lavello Sink bases

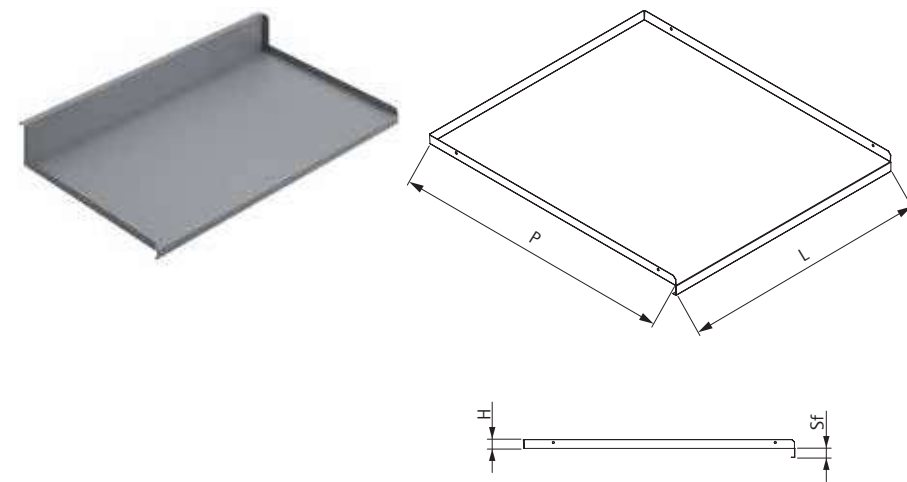
Pag.142



Serie 1
Basi lavello
Sink bases



Serie 7 Sottolavelli piegato Folded undersinks



Family code	pcs
40/7x	200

L: Larghezza interna mobile
Cabinet internal width

P: Profondità interna mobile
Cabinet internal depth

Sf: Spessore fondo del mobile (da comunicare)
Cabinet's bottom thickness (to be communicated)

H: Altezza piega laterale (da comunicare per esigenze specifiche)
Side fold's height (to be communicated for specific needs)

Configuratore Configurator

Codice articolo Article code

A

4	0	7							
---	---	---	--	--	--	--	--	--	--

2. Alluminio antigraffio
Anti-scratched

B. Grafite
Graphite

6. Alluminio quadrettato 0,3
Embossed 0,3

8. Alluminio anodizzato
Anodised aluminum

7. Alluminio quadrettato 0,4
Embossed 0,4

Opzioni di piegatura Folding options



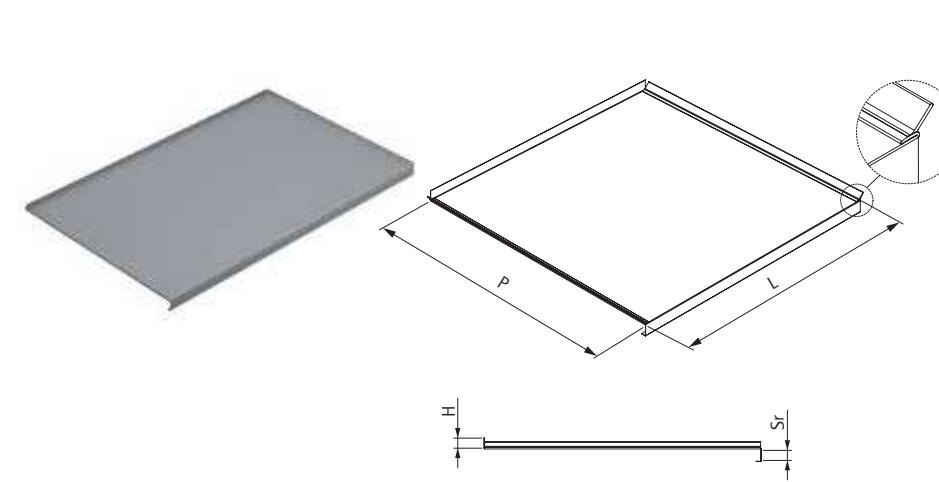
Sottolavello piegato senza coprialzata posteriore
Folded under-sink without back splash

Sottolavello piegato con coprialzata posteriore
Folded under-sink with rear back splash

Sottolavello piegato per base ad angolo senza coprialzata posteriore
Folded under-sink for corner base without rear back splash

Sottolavello piegato per base ad angolo con coprialzata posteriore
Folded under-sink for corner base with rear back splash

Serie 8 Sottolavello con guarnizioni alte Undersinks with high gaskets



Family code	pcs
40/8x	200

L: Larghezza interna mobile
Cabinet internal width

P: Profondità interna mobile
Cabinet internal depth

Sr: Spessore fondo del mobile (da comunicare)
Cabinet's bottom thickness (to be communicated)

H: Altezza piega laterale (da comunicare per esigenze specifiche)
Side fold's height (to be communicated for specific needs)

Configuratore Configurator

Codice articolo Article code

A

4	0	8							
---	---	---	--	--	--	--	--	--	--

2. Alluminio antigraffio
Anti-scratched

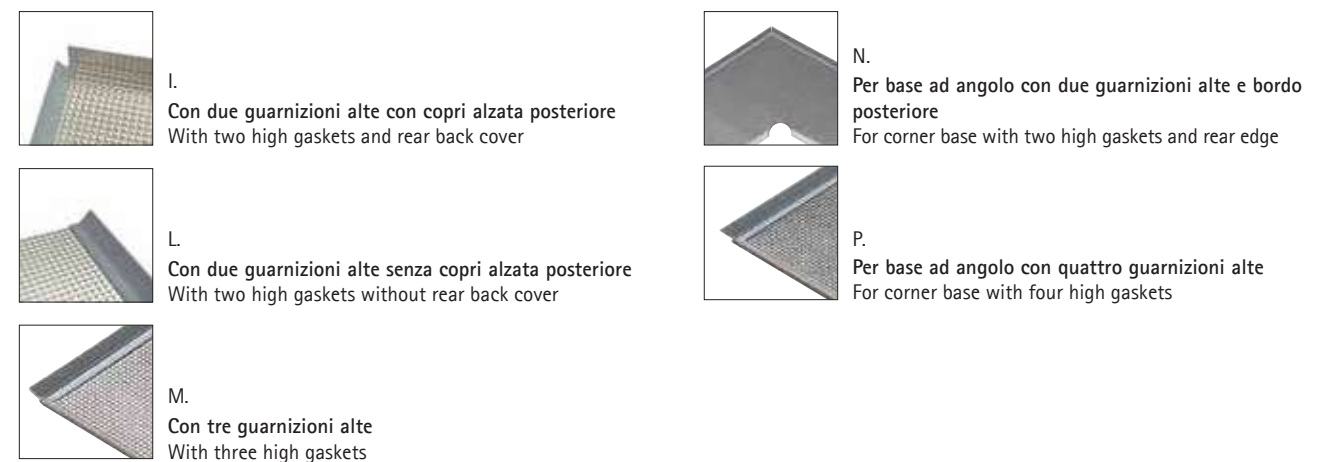
B. Grafite
Graphite

6. Alluminio quadrettato 0,3
Embossed 0,3

8. Alluminio anodizzato
Anodised aluminum

7. Alluminio quadrettato 0,4
Embossed 0,4

Opzioni guarnizioni perimetrali Perimeter gasket options



I. Con due guarnizioni alte con copri alzata posteriore
With two high gaskets and rear back cover

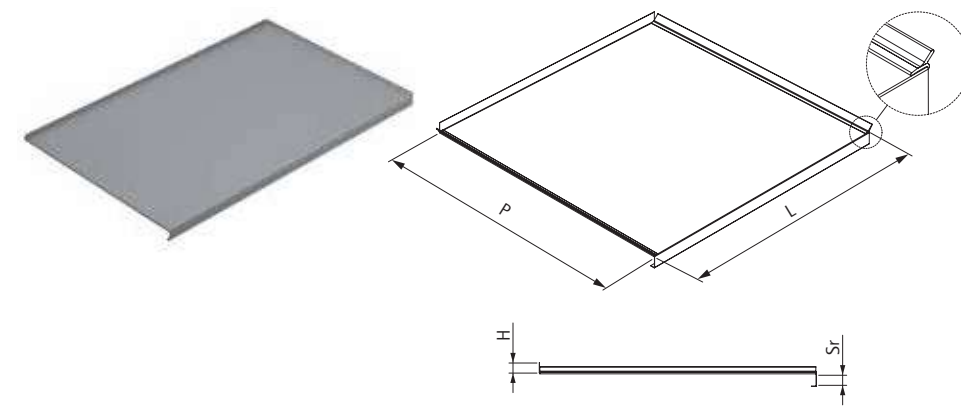
N. Per base ad angolo con due guarnizioni alte e bordo posteriore
For corner base with two high gaskets and rear edge

L. Con due guarnizioni alte senza copri alzata posteriore
With two high gaskets without rear back cover

P. Per base ad angolo con quattro guarnizioni alte
For corner base with four high gaskets

M. Con tre guarnizioni alte
With three high gaskets

Serie 9 Sottolavelli con guarnizioni basse Undersinks with low gaskets



Family code	pcs
40/9x	200

L: Larghezza interna mobile
Cabinet internal width
P: Profondità interna mobile
Cabinet internal depth
Sr: Spessore fondo del mobile (da comunicare)
Cabinet's bottom thickness (to be communicated)
H: Altezza piega laterale (da comunicare per esigenze specifiche)
Side fold's height (to be communicated for specific needs)

Configuratore Configurator

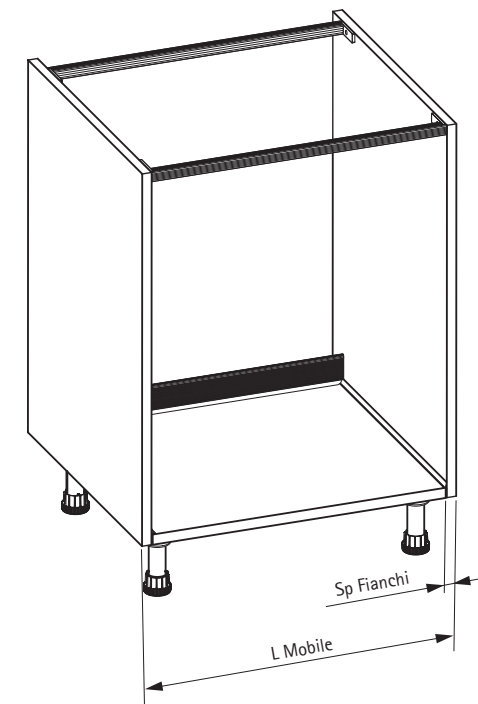
A

	2. Alluminio antigraffio Anti-scratched		B. Grafite Graphite
	6. Alluminio quadrettato 0,3 Embossed 0,3		8. Alluminio anodizzato Anodised aluminum
	7. Alluminio quadrettato 0,4 Embossed 0,4		

Codice articolo Article code

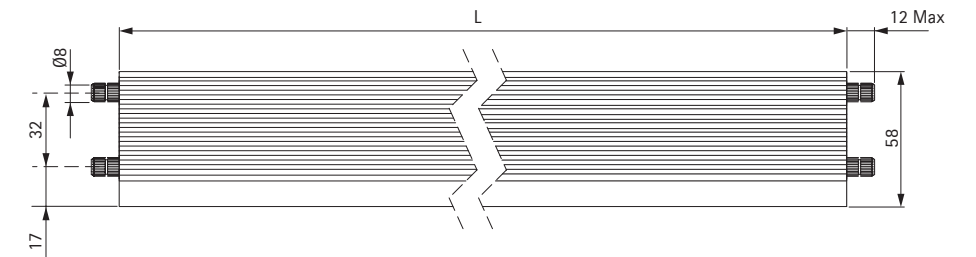
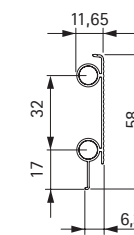
A									
4	0	9							

Serie 2.11 Alzata posteriore Rear back



Code	L mm	pcs	kg	pcs
42.1160.015	150	60	3	60
42.1160.030	300	60	6	60
42.1160.040	400	60	8	60
42.1160.045	450	60	9	60
42.1160.050	500	60	10	60
42.1160.060	600	60	12	60
42.1160.080	800	60	16	60
42.1160.090	900	60	18	60
42.1160.100	1000	60	21	60
42.1160.105	1050	60	22	60
42.1160.120	1200	60	24	60
42.1160.150	1500	60	31	60

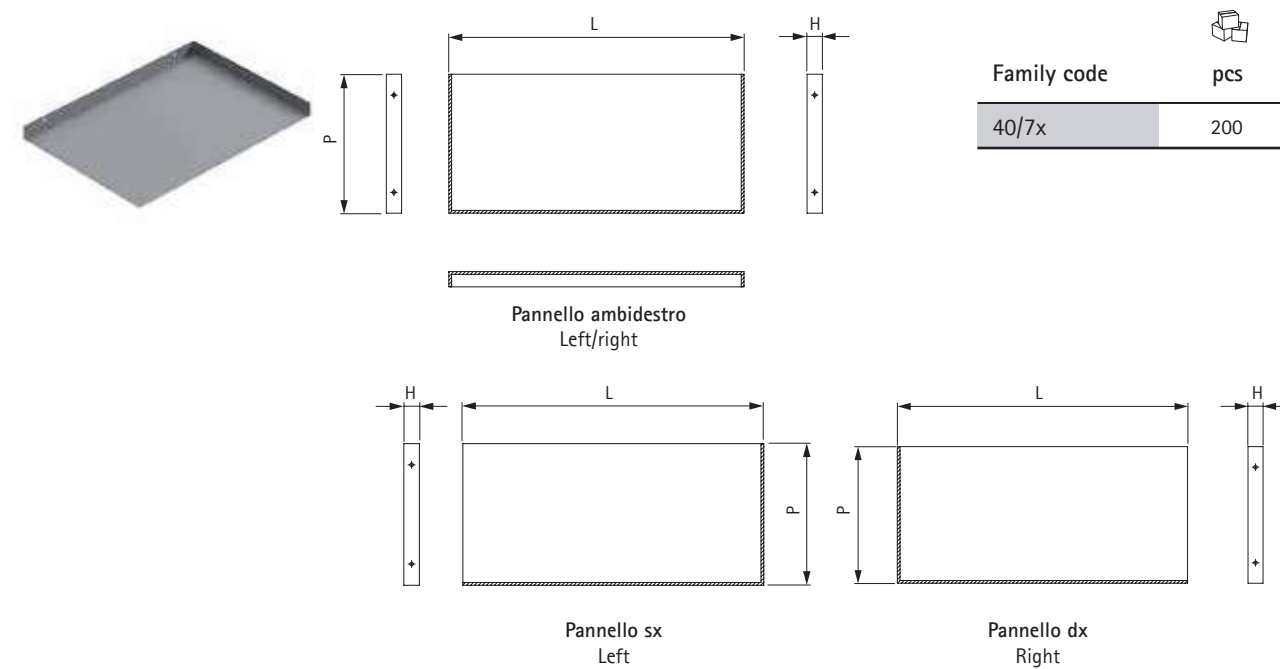
Compatibile con i sottolavelli 7 - 8 - 9 con piega posteriore H 10mm max.
Compatible with Undersink 7 - 8 - 9 with rear back cover H 10mm max



Opzioni guarnizioni perimetrali Perimeter gasket options

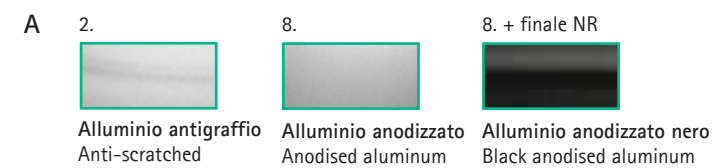
	I. Con due guarnizioni alte con copri alzata posteriore With two high gaskets and rear back cover		N. Per base ad angolo con due guarnizioni alte e bordo posteriore For corner base with two high gaskets and rear edge
	L. Con due guarnizioni alte senza copri alzata posteriore With two high gaskets without rear back cover		P. Per base ad angolo con quattro guarnizioni alte For corner base with four high gaskets
	M. Con tre guarnizioni alte With three high gaskets		

Serie 7 Protezione cappa Cookerhood protection



Family code	pcs
40/7x	200

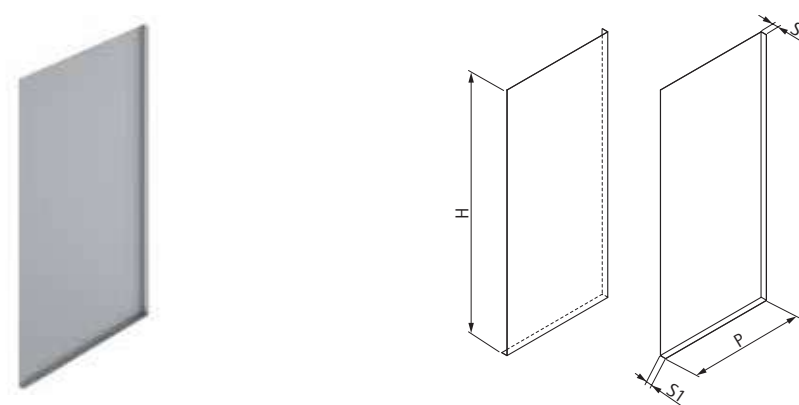
Configuratore Configurator



Codice articolo Article code

A					
4	0	7			

Serie 7 Protezione fianchi panel protection



Family code	pcs
40/7x	200

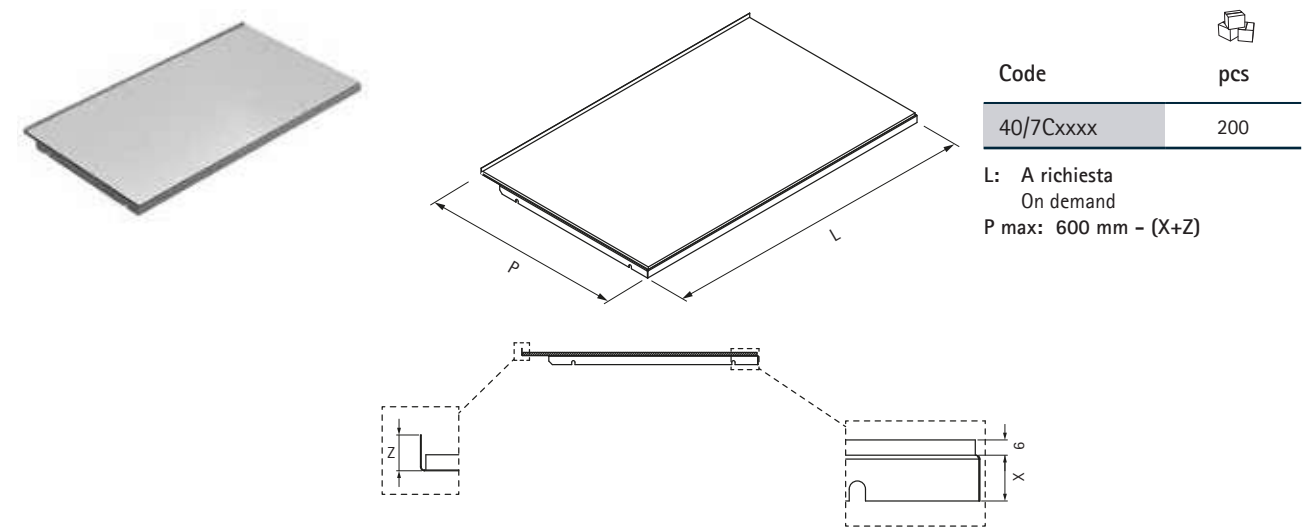
Configuratore Configurator



Codice articolo Article code

A					
4	0	7			

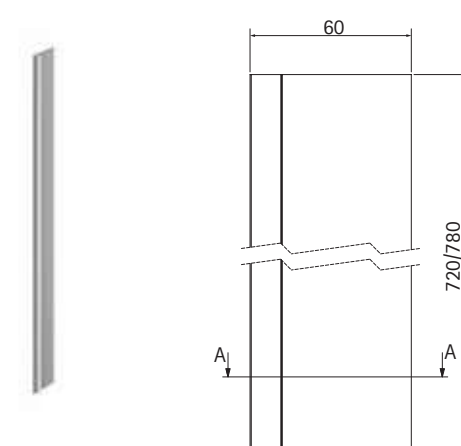
Serie 7 Protezione piano a induzione Induction hob protection



Code	pcs
40/7Cxxxx	200

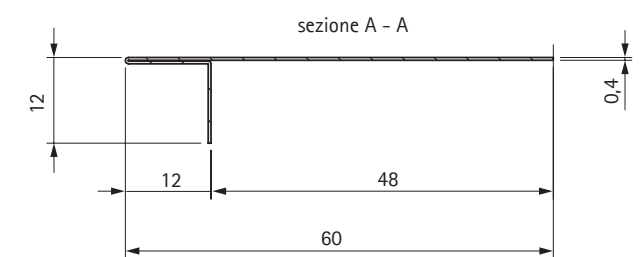
L: A richiesta
On demand
P max: 600 mm - (X+Z)

Serie 7 Protezione fianchi lavastoviglie Protection side dishwasher

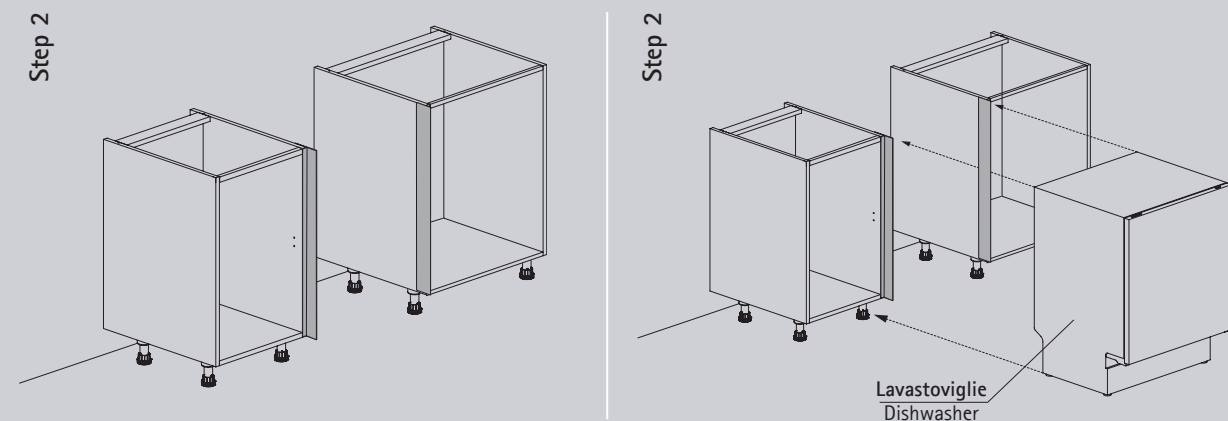
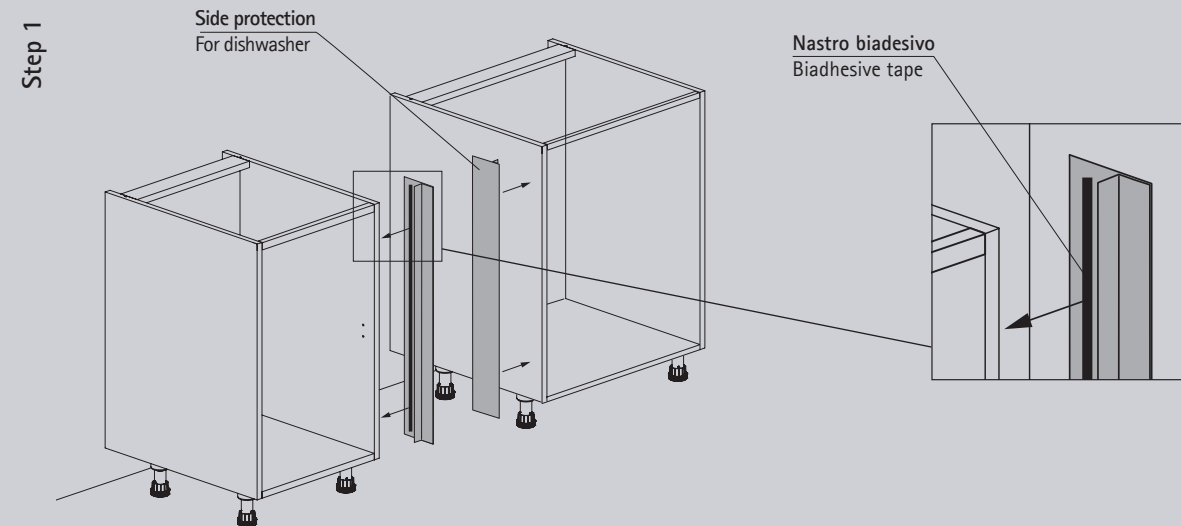


Code	H mm	pcs	kg	pcs
40/78.2000.72P	720	20	3	1
40/78.2000.78P	780	20	3	1

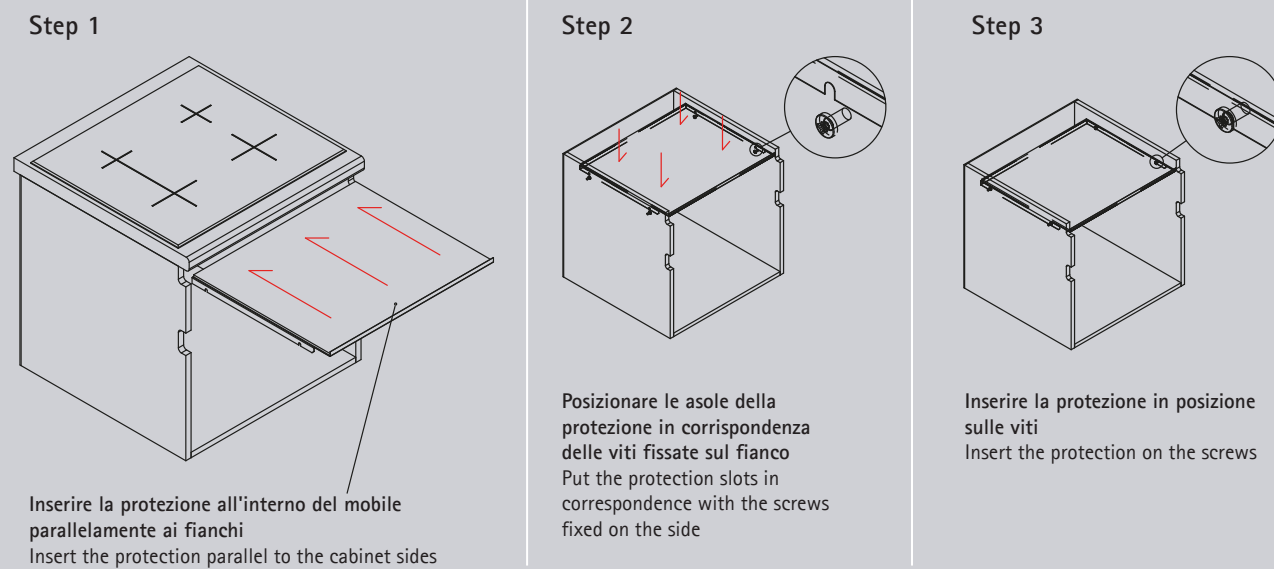
Materiale: alluminio anodizzato
Material: anodised aluminum



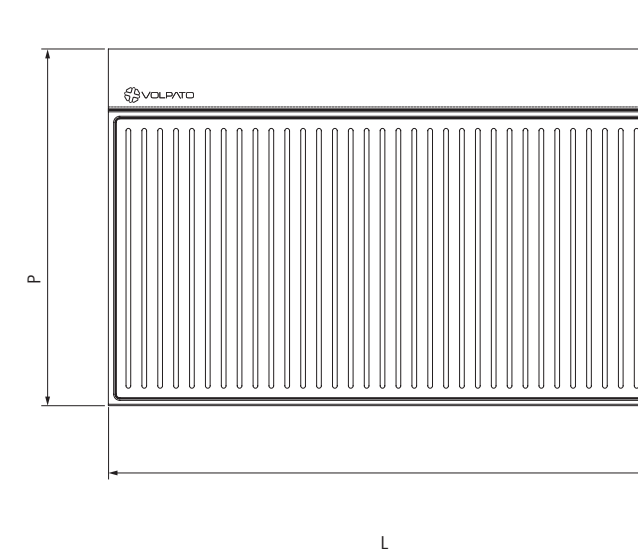
Installazione protezione fianchi lavastoviglie Dishwasher sides protection assembly



Installazione piano a induzione Induction hob installation



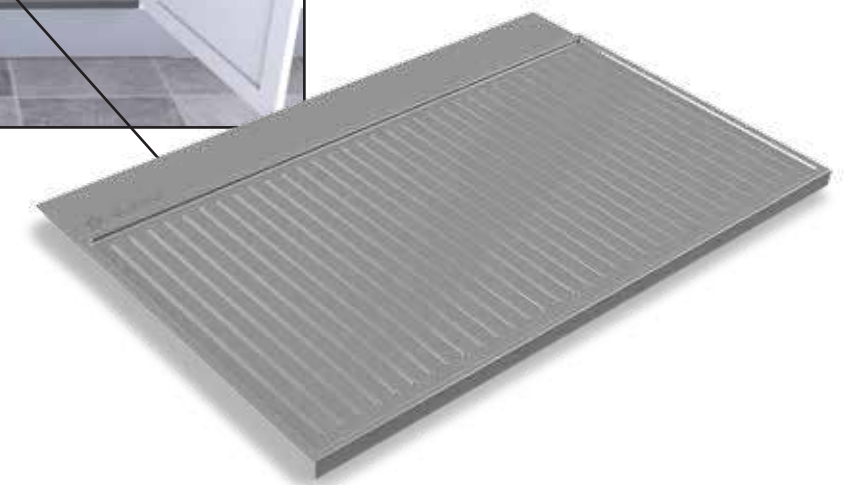
Serie 3.10 Pro cabinet Pro cabinet



Code	L mm	pcs	kg	pcs
43.10.045XX	450	20	4,5	20
43.10.050XX	500	20	5,0	20
43.10.060XX	600	20	6,0	20
43.10.080XX	800	20	8,0	20
43.10.090XX	900	20	9,0	20
43.10.100XX	1000	20	10,5	20
43.10.120XX	1200	20	12,0	20

Colore standard: Grigio
A richiesta: Bianco
Standard colour: Grey
Optional: White

P: Profondità interna mobile
Cabinet internal depth
P max: 574 mm
P min: 470 mm



Configuratore Configurator

Codice articolo Article code

A

S. + N. -

B

16. Sp=16 mm 18. Sp=18 mm 19. Sp=19 mm

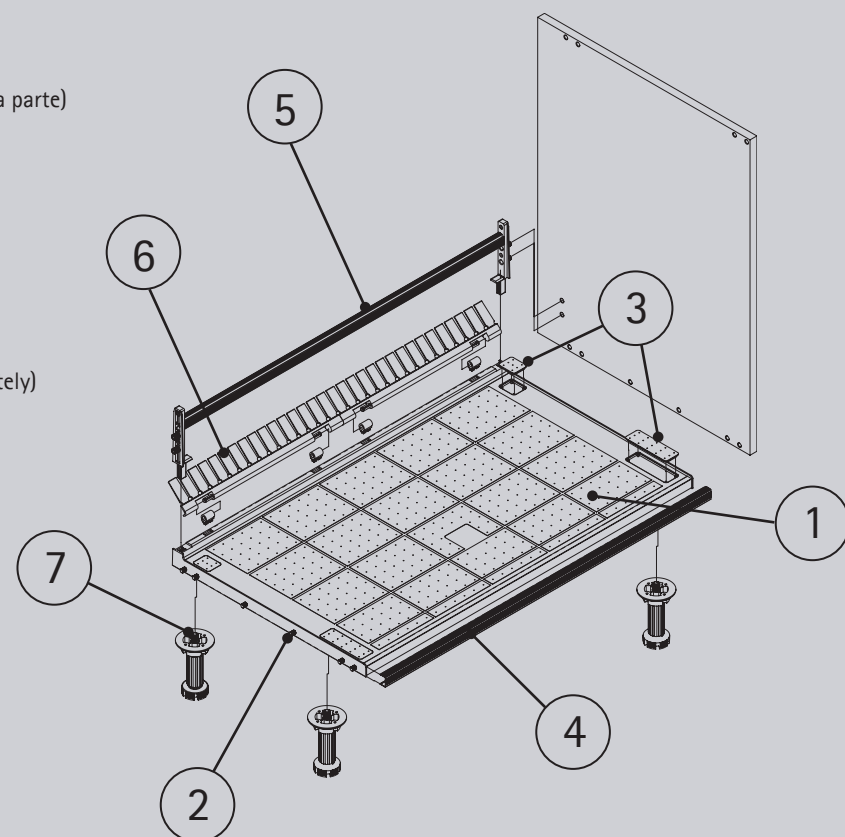
4 0 7

A B L

Basi lavello Sink bases

- 1_ Base lavello
- 2_ Spine in legno Ø8 - Ø10
- 3_ Tappi (41/18T6P da ordinare sempre a parte)
- 4_ Profilo frontale in alluminio
- 5_ Alzata
- 6_ Chiusura vuoto sanitario
- 7_ Attacco piedi

- 1_ Sink base
- 2_ Wooden dowels Ø8 - Ø10
- 3_ Caps (41/18T6P to be ordered separately)
- 4_ Frontal profile in aluminum
- 5_ Rear back
- 6_ Closure for sanitary access
- 7_ Position for legs



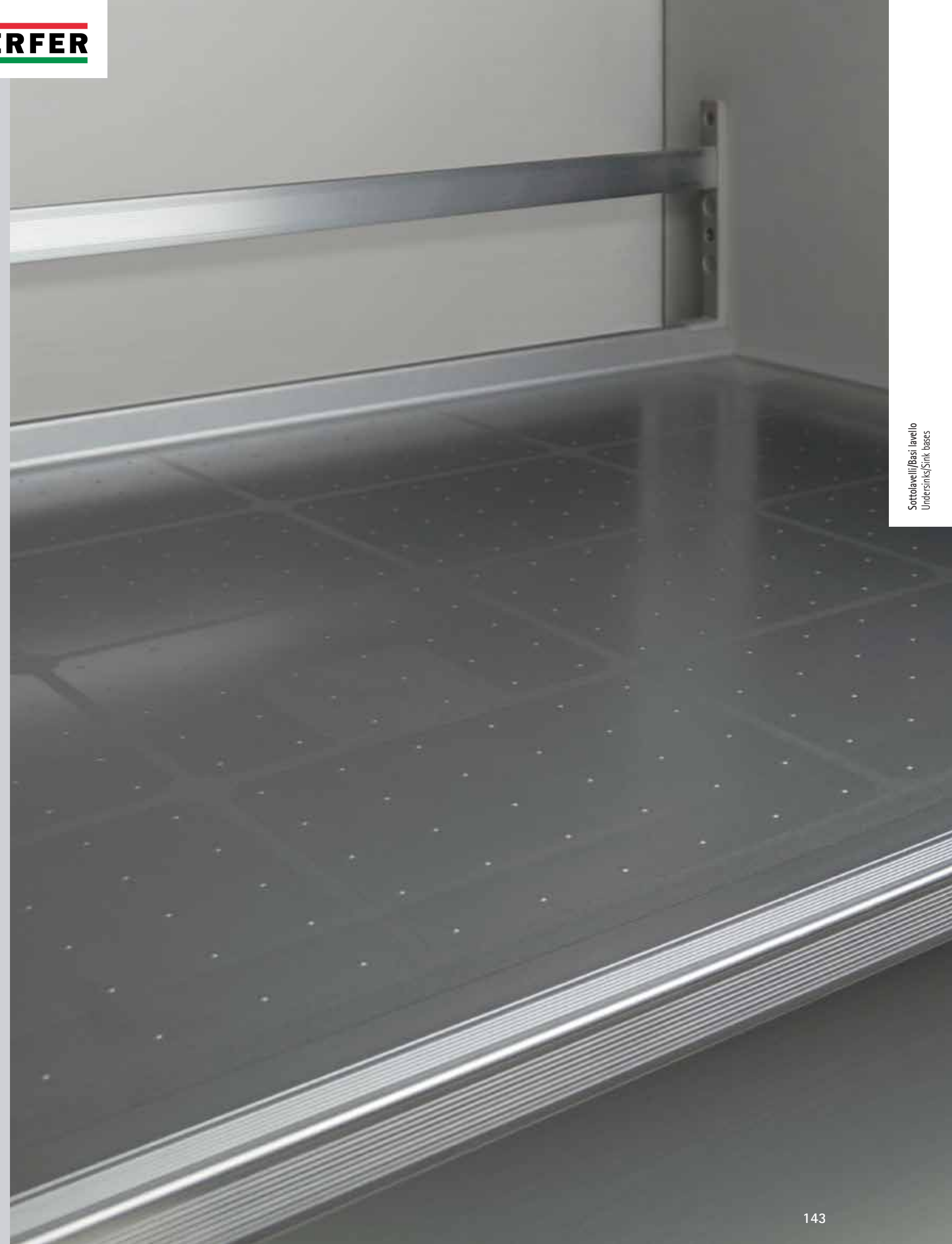
La Volpato Industrie realizza la serie di basi lavello stampate in materiale termoplastico che grazie all'alta resistenza all'acqua, all'umidità ed ai comuni prodotti chimici di pulizia si presenta come una valida alternativa al tradizionale fondo in nobilitato, mantenendo inalterata nel tempo la struttura del mobile. L'articolo viene fornito completo di spine in legno Ø8 o Ø10 e la foratura per l'attacco piedino secondo Vostra richiesta e può essere corredato dai seguenti accessori che ne completano la struttura:

- profilo frontale in alluminio, per un'ottimale resa estetica
- alzata posteriore, realizzata per ottimizzare la stabilità del mobile
- chiusura vuoto sanitario, per sfruttare al meglio il vano interno del mobile

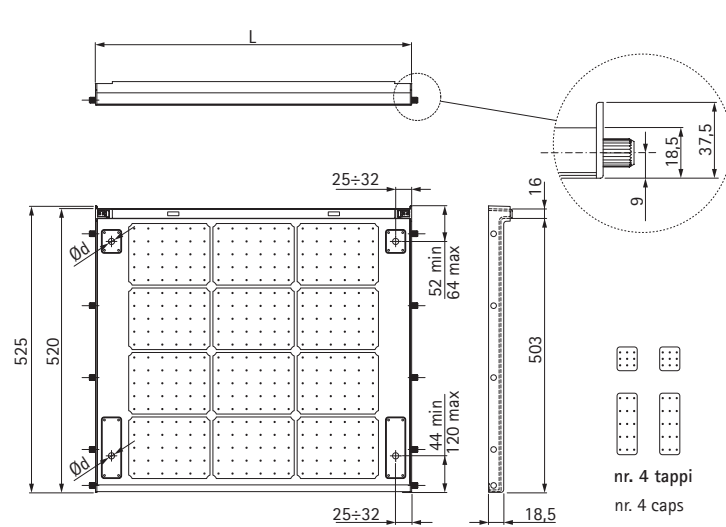
Volpato industrie realizes a series of sink bases houlded in thermoplastic material which, thanks to the high resistance to water, humidity and common cleaning chemicals, is a valid alternative to the traditional melamine base. Sink bases are supplied with wooden dowels of 8mm or 10mm diameter and are drilled for legs application according to customer measurements.

The series is completed with the following accessories:

- frontal aluminum profile for aesthetical and functional purposes;
- back aluminum profile for cabinet strength;
- sanitary closure set, to avoid object falling.



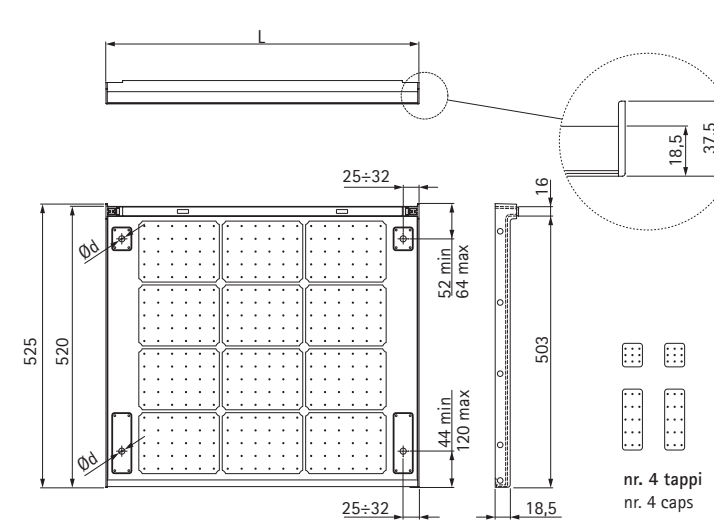
Serie 1 Base livello spinata Sink bases with wooden pins



Code	pcs	kg	pcs
41.10.045	100	136 130	100
41.10.060	100	166 160	100
41.10.080	50	216 210	50
41.10.090	50	236 230	50
41.10.120	50	321 315	50

Colore standard: grigio grafite. Per colori diversi contattare il nostro ufficio tecnico-commerciale
Standard colour: graphite grey. For different colours please contact our technical-commercial dept

Serie 1 Basi livello senza spine Sink bases without wooden pins



Code	pcs	kg	pcs
41.11.045	100	136 130	100
41.11.060	100	166 160	100
41.11.080	50	216 210	50
41.11.090	50	236 230	50
41.11.120	50	321 315	50

La base livello senza spine viene utilizzata assieme al set 41/18F per assemblare il mobile senza foratura dei fianchi. The sink base without wooden pins is used together with the set 41/18F to assemble the furniture without drilling the sides.

Configuratore versione Configurator version

Larghezza 450mm Width 450mm

16 Spessore fianchi Panel thickness

417 Larghezza pannello Panel width



Con spine With pins

18 Spessore fianchi Panel thickness

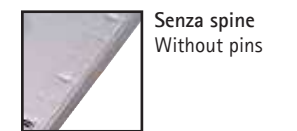
413 Larghezza pannello Panel width

Configuratore versione Configurator version

Larghezza 450mm Width 450mm

16 Spessore fianchi Panel thickness

417 Larghezza pannello Panel width



Senza spine Without pins

18 Spessore fianchi Panel thickness

413 Larghezza pannello Panel width

Larghezza 600mm Width 600mm

16 Spessore fianchi Panel thickness

567 Larghezza pannello Panel width



Con spine With pins

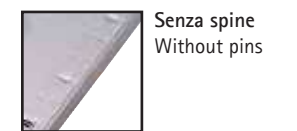
18 Spessore fianchi Panel thickness

563 Larghezza pannello Panel width

Larghezza 600mm Width 600mm

16 Spessore fianchi Panel thickness

567 Larghezza pannello Panel width



Senza spine Without pins

18 Spessore fianchi Panel thickness

563 Larghezza pannello Panel width

Larghezza 800mm Width 800mm

16 Spessore fianchi Panel thickness

767 Larghezza pannello Panel width



Con spine With pins

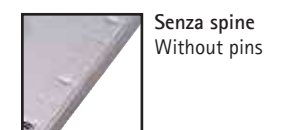
18 Spessore fianchi Panel thickness

763 Larghezza pannello Panel width

Larghezza 800mm Width 800mm

16 Spessore fianchi Panel thickness

767 Larghezza pannello Panel width



Senza spine Without pins

18 Spessore fianchi Panel thickness

763 Larghezza pannello Panel width

Larghezza 900mm Width 900mm

16 Spessore fianchi Panel thickness

867 Larghezza pannello Panel width



Con spine With pins

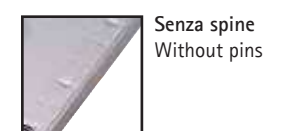
18 Spessore fianchi Panel thickness

863 Larghezza pannello Panel width

Larghezza 900mm Width 900mm

16 Spessore fianchi Panel thickness

867 Larghezza pannello Panel width



Senza spine Without pins

18 Spessore fianchi Panel thickness

863 Larghezza pannello Panel width

Larghezza 1200mm Width 1200mm

16 Spessore fianchi Panel thickness

1167 Larghezza pannello Panel width



Con spine With pins

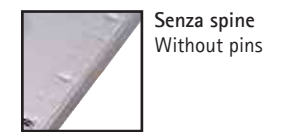
18 Spessore fianchi Panel thickness

1163 Larghezza pannello Panel width

Larghezza 1200mm Width 1200mm

16 Spessore fianchi Panel thickness

1167 Larghezza pannello Panel width

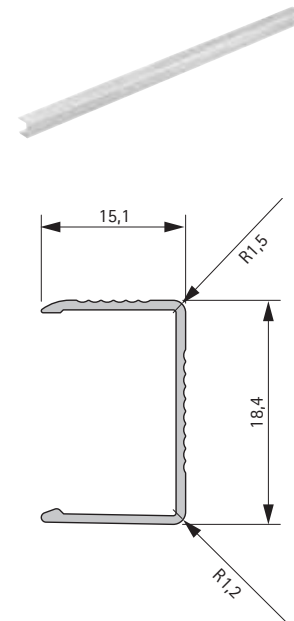


Senza spine Without pins

18 Spessore fianchi Panel thickness

1163 Larghezza pannello Panel width

Serie 1 Basi lavello Sink bases



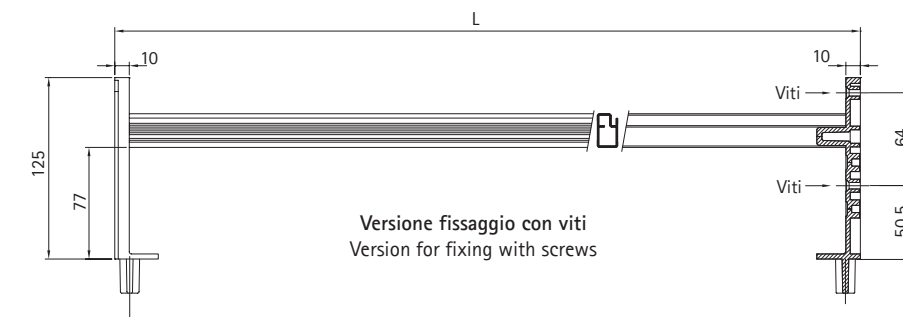
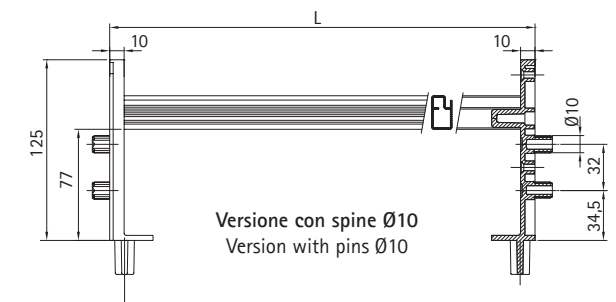
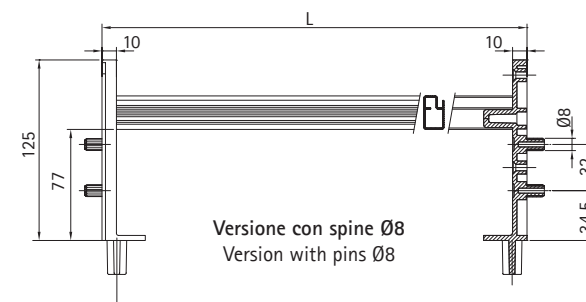
Code	mm	mm	pcs	kg	pcs
41/18P045	450	408	100	5	100
41/18P060	600	558	100	7	100
41/18P080	800	758	50	10	50
41/18P090	900	858	50	11	50
41/18P120	1200	1158	50	15	50

* Già incluso nei codici basi lavello
Already included in the codes of the sink bases

Serie 1 Basi lavello Sink bases

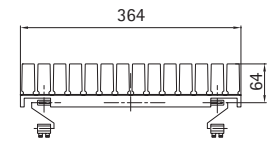


Code	mm	mm	mm	pcs	kg	pcs
41/18A045	450	16 18	417 413	100	13 13	100
41/18A060	600	16 18	567 563	100	16 16	100
41/18A080	800	16 18	767 763	50	19 19	50
41/18A090	900	16 18	867 863	50	24 24	50
41/18A120	1200	16 18	1167 1163	50	27 27	50

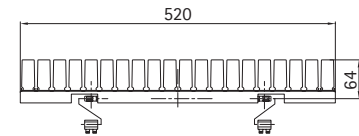


Serie 1 Basi lavello Sink bases

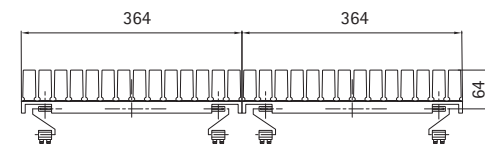
Modello 450



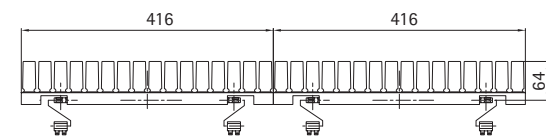
Modello 600



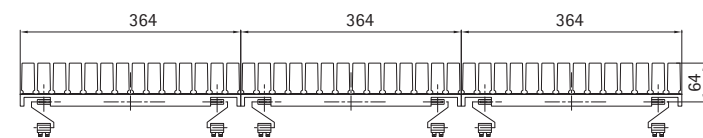
Modello 800








Modello 900



Modello 1200



Code	 mm	 mm	 pcs	 kg	 pcs
41/18C045	450	408	50	8	50
41/18C060	600	558	50	9	50
41/18C080	800	758	50	15	50
41/18C090	900	858	50	16	50
41/18C120	1200	1158	50	18	50



Chiusura vuoto sanitario
Closure for sanitary access

Alzatine Backsplashes



Alzatina classica Classic backsplashes

Alzatine in plastica Plastic backsplashes

Pag.156



Serie 53 Serie 63

Alzatine in alluminio Aluminum backsplashes

Pag.156



Serie 51 Serie 51 MR Serie 61

Alzatina triangolare Triangular backsplashes

Alzatine in plastica Plastic backsplashes

Pag.164



Serie 54 Serie 56 Serie 64 Serie 66 Serie 68 Serie D1 Serie 57

Alzatine in alluminio Aluminum backsplashes

Pag.164



Serie 55 Serie 58 Serie 65 Serie 65 MR Serie 67 Serie 69 Serie 75

Alzatina rettangolare Rectangular backsplashes

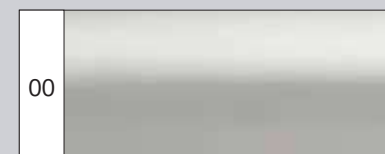
Alzatine in alluminio Aluminum backsplashes

Pag.182

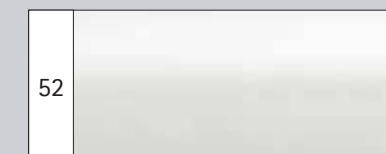


Serie 60 Serie 62 Serie 70 Serie 71 Serie 73 Serie 76 Serie 77

Finiture per alzatine in alluminio Finishes for aluminum backsplashes



00 Anodizzato naturale
Natural anodised



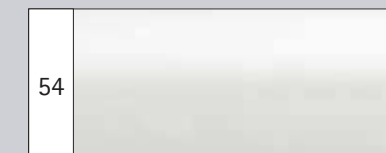
52 Alluminio verniciato bianco lucido
Glossy white varnished aluminum

Per elenco laminati disponibili, contattare l'Ufficio Tecnico Commerciale
Please contact the customer care for the list of available laminates

Laminato incollato
Glued laminate



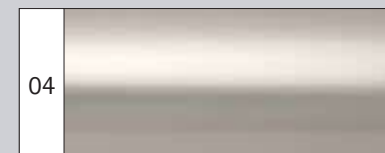
01 Anodizzato lucido
Glossy anodised



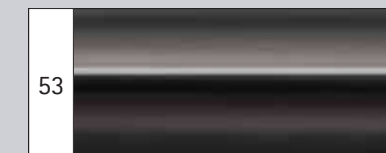
54 Alluminio verniciato bianco opaco
Matt white varnished aluminum

Per elenco rivestimenti disponibili, contattare l'Ufficio Tecnico Commerciale
Please contact the customer care for the list of available coatings

Rivestimento foglia di alluminio
Aluminum foil coating



04 Anodizzato acciaio
Steel anodised



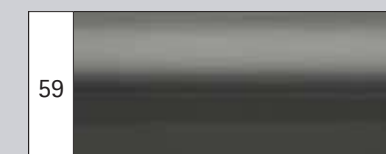
53 Alluminio verniciato nero lucido
Glossy black varnished aluminum

Per elenco rivestimenti carta, contattare l'Ufficio Tecnico Commerciale
Please contact the customer care for the list of available paper coatings

Rivestimento carta
Paper coating



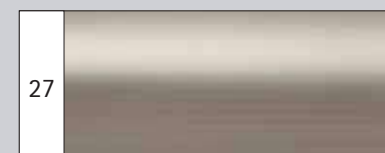
07 Anodizzato naturale spazzolato
Natural anodised brushed



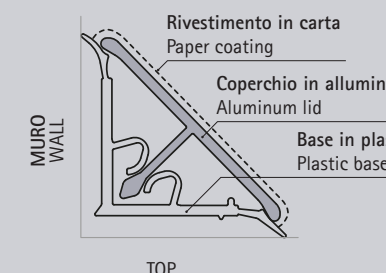
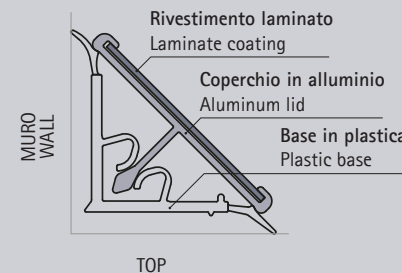
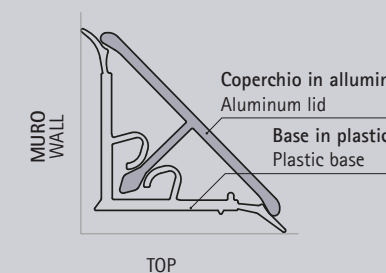
59 Stardust
Stardust finish



11 Testa di moro
Brown anodised



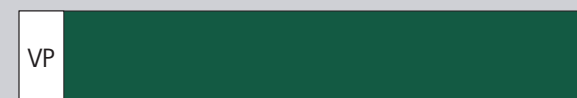
27 Anodizzato new metal
New metal anodised



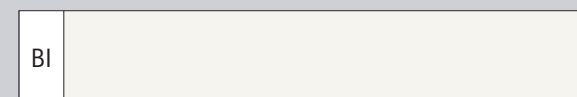
09 Alluminio anodizzato nero spazzolato
Black brushed anodised aluminum

Per una reale valutazione, contattare il nostro ufficio tecnico-commerciale.
For a more precise colour evaluation, please contact our technical-commercial department.

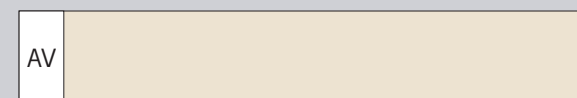
Finiture accessori alzatine Backsplash accessories finishes



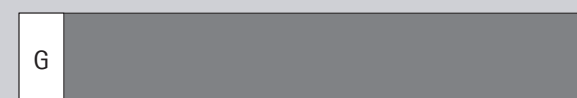
Verde - Green



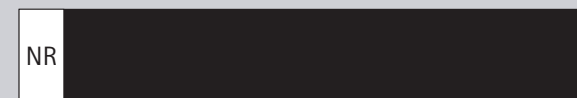
Bianco - White



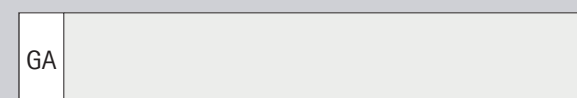
Avorio - Ivory



Grigio - Grey



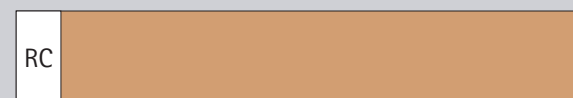
Nero - Black



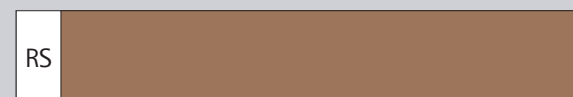
Grigio alluminio - Grey aluminum



Faggio - Beech



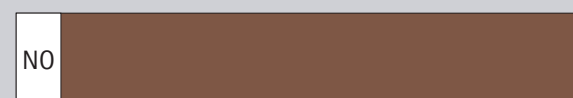
Rovere - Oak



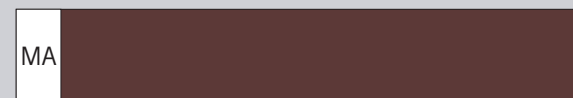
Rovere scuro - Dark oak



Noce - Walnut



Noce scuro - Dark walnut



Marrone - Brown

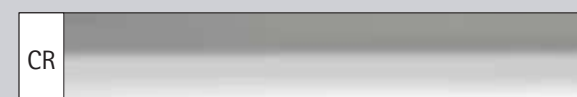


Ciliegio - Cherry



Testa di moro - Brown anodised

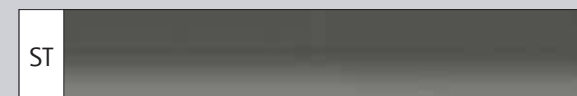
Plastica verniciata Painted plastic



Cromato - Chromed



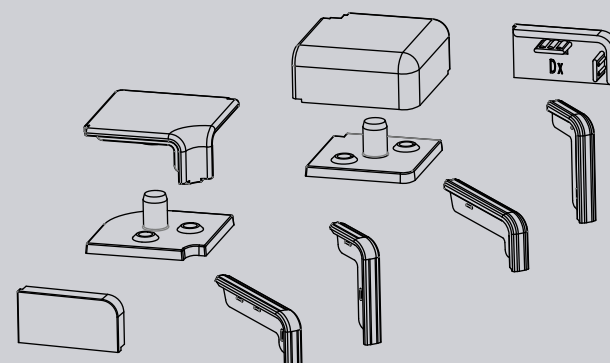
New metal - New metal finish



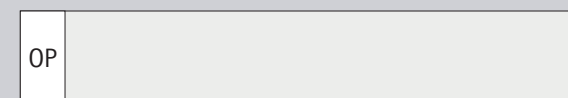
Stardust - Stardust finish



Acciaio - Steel

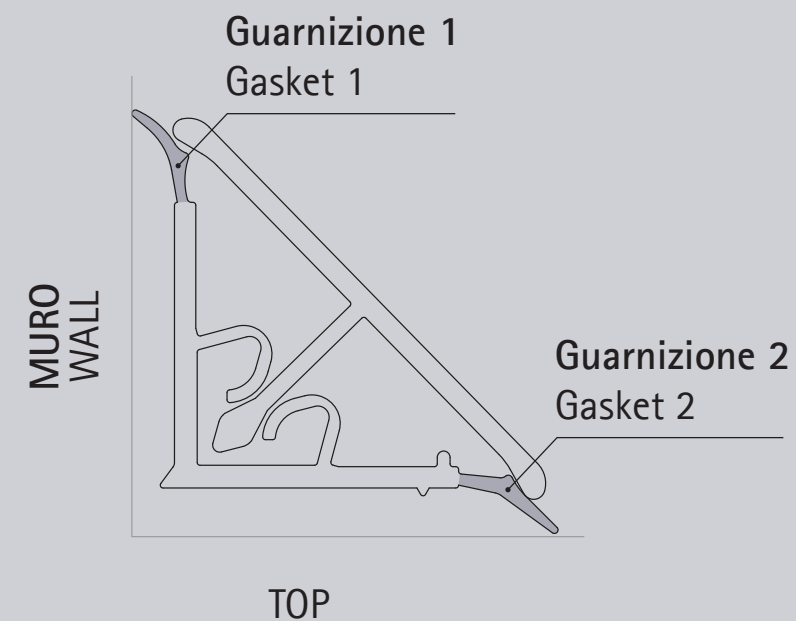


Colori guarnizioni alzatine Gasket backsplashes colours



Opalino - Opaline

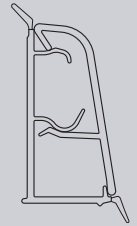
Disponibile standard per tutte le serie
Available for all series



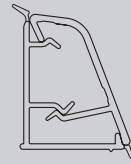
Per una reale valutazione, contattare il nostro ufficio tecnico-commerciale.
For a more precise colour evaluation, please contact our technical-commercial department.

Alzatina design classico Backsplashes classic design

Alzatine in plastica Plastic backsplashes

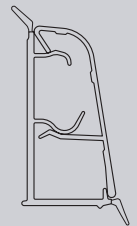


Serie 53

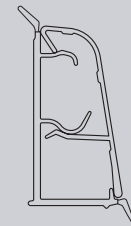


Serie 63

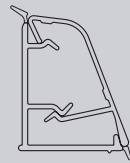
Alzatine in alluminio Aluminum backsplashes



Serie 51



Serie 51 MR



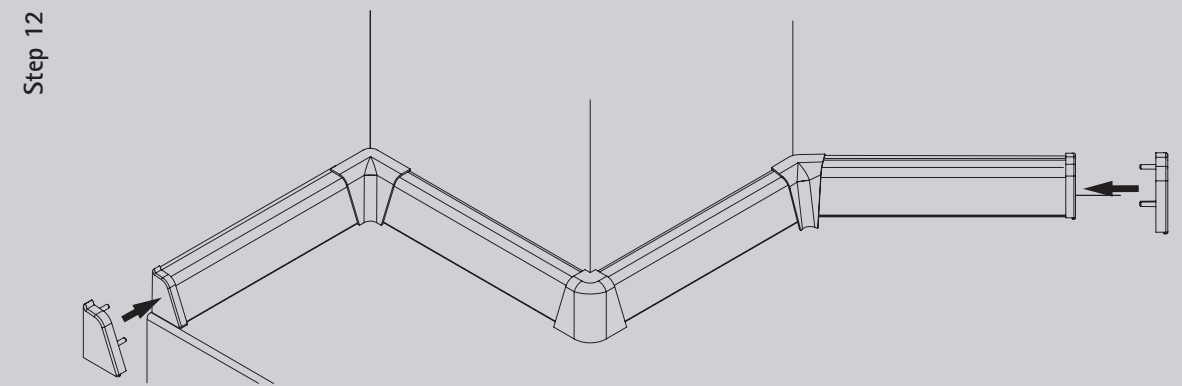
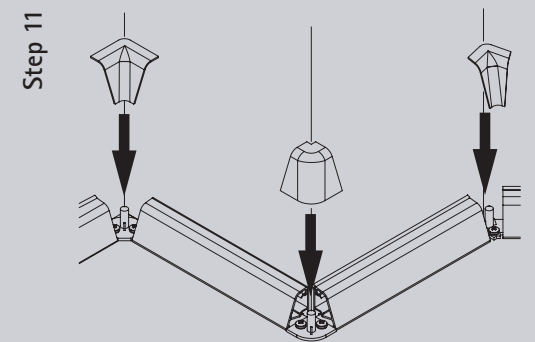
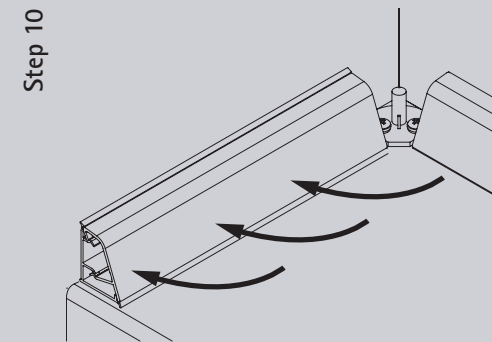
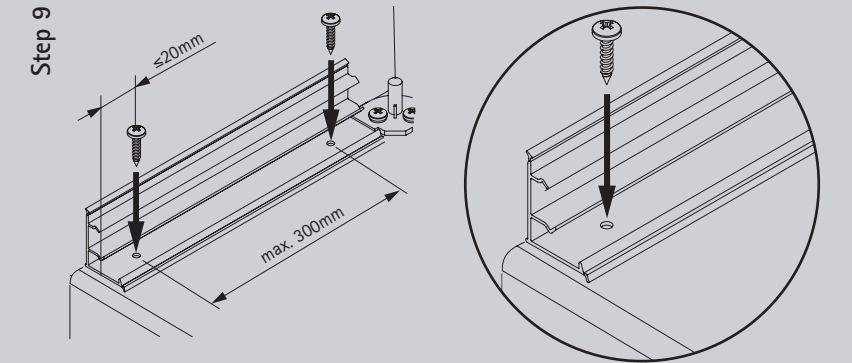
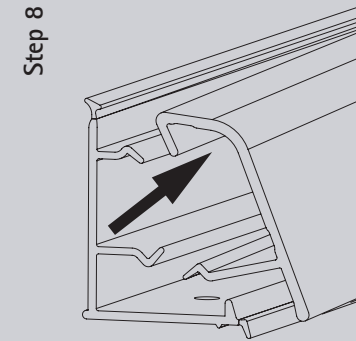
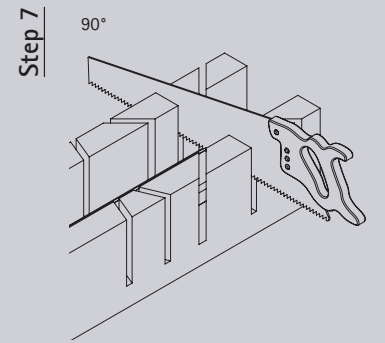
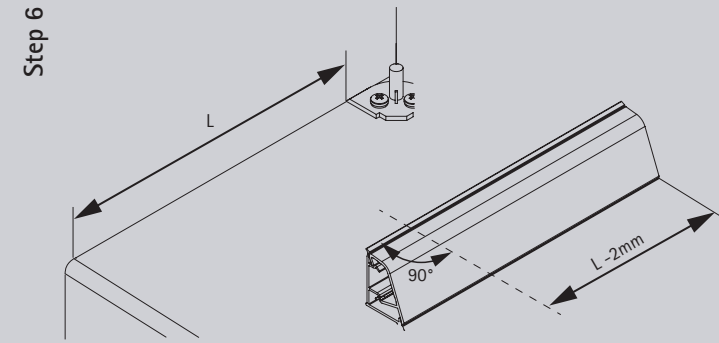
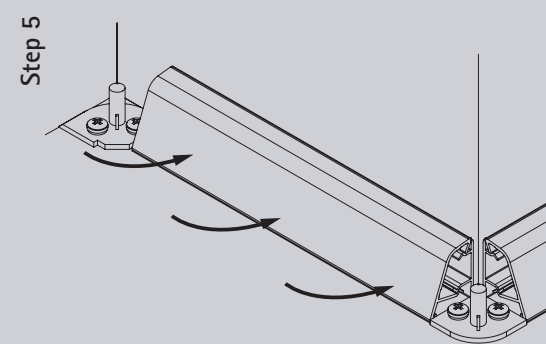
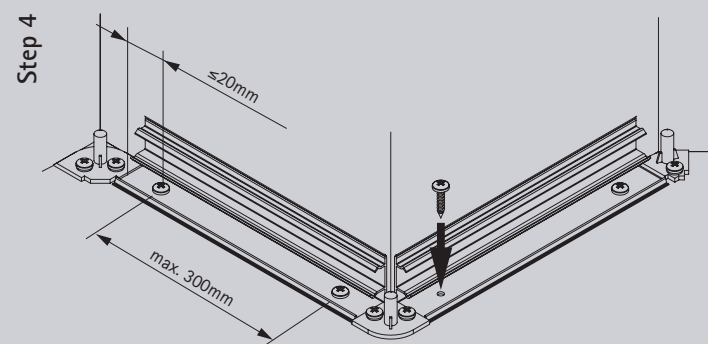
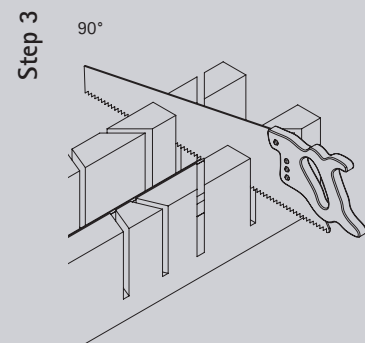
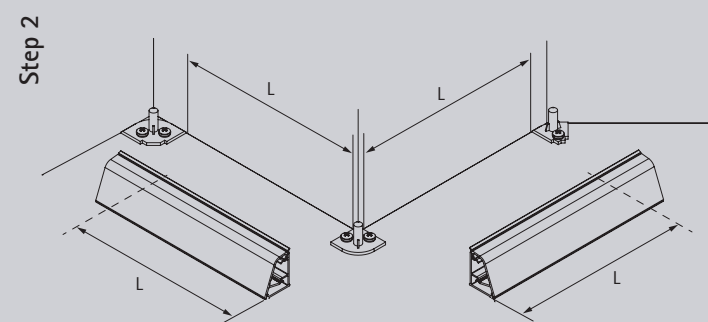
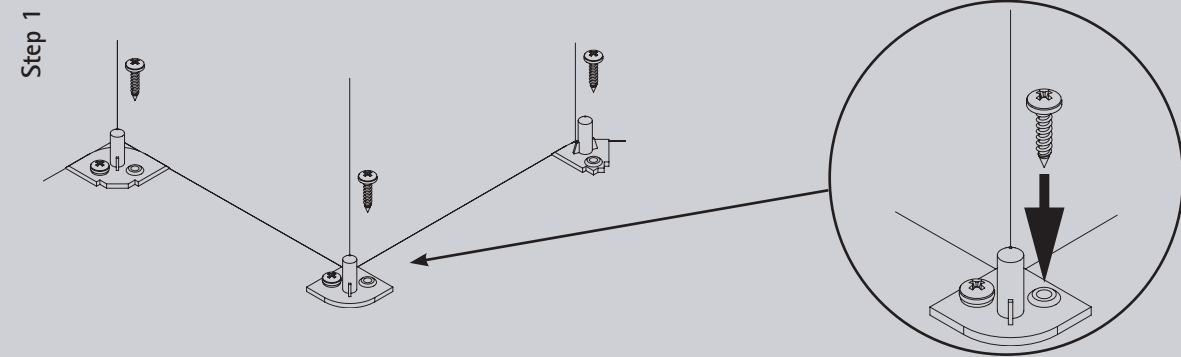
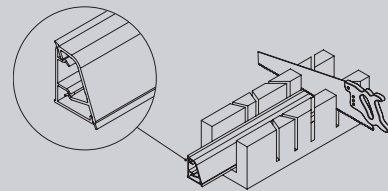
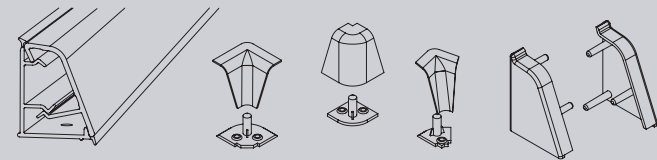
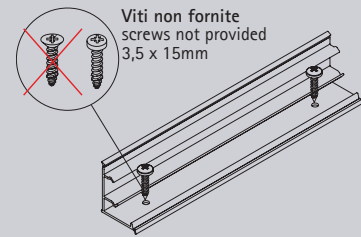
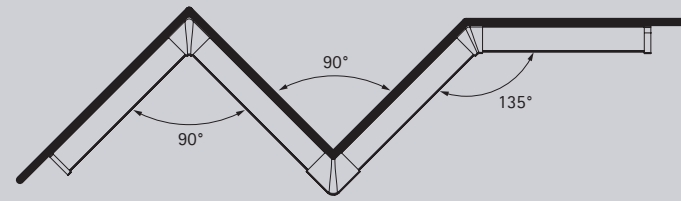
Serie 61



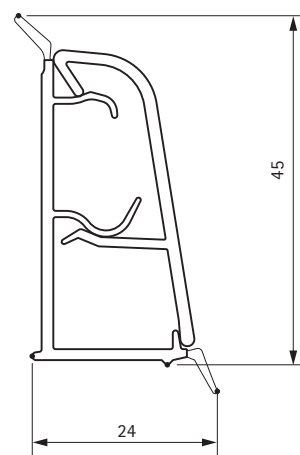
Alzatina design classico

Backsplashes classic design

Guida all'installazione installation guide
Serie 51-53-61-63



Serie 53 Alzatine classica Classic backsplashes



Finitura:
Plastica rivestita
Finish:
Coated plastic

Code	mm	m	kg	m
50/53.400	4.000	80	29	160
50/53.500	5.000	100	35	200

Materiale coperchio: Plastica
Cover material: Plastic

Materiale base: Plastica
Base material: Plastic

Guarnizioni disponibili Available gaskets

TR	GR	OP
----	----	----

Accessori Accessories

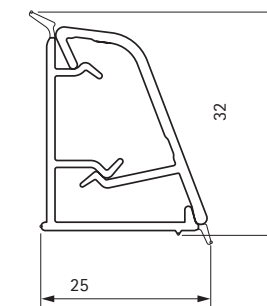


Code	pcs	kg	pcs
51/09.526XX	50	1	100

Materiale accessori: Plastica
Accessories material: Plastic

Per conoscere quali finiture sono disponibili per questa serie contattare l'Ufficio Commerciale
Please contact the customer care for the list of available finishes

Serie 63 Alzatine classica Classic backsplashes



Finitura:
Plastica rivestita
Finish:
Coated plastic

Code	mm	m	kg	m
50/63.403	4.030	80	29	160

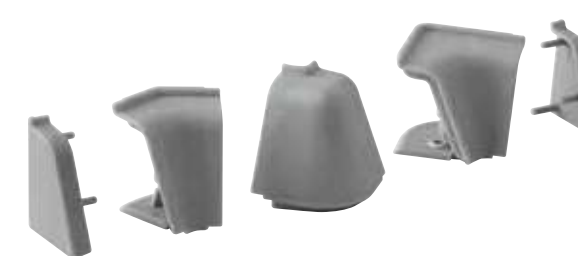
Materiale coperchio: Plastica
Cover material: Plastic

Materiale base: Plastica
Base material: Plastic

Guarnizioni disponibili Available gaskets

TR	GR	OP
----	----	----

Accessori Accessories

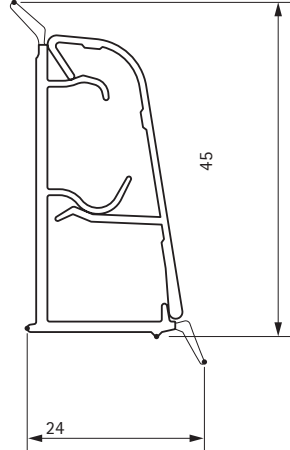



Code	pcs	kg	pcs
51/09.561XX	50	1	100


Materiale accessori: Plastica
Accessories material: Plastic

Per conoscere quali finiture sono disponibili per questa serie contattare l'Ufficio Commerciale
Please contact the customer care for the list of available finishes


Serie 51 Alzatine classica Classic backsplashes

Finitura:
Alluminio rivestito
Finish:
Coated aluminum



Finitura:
Alluminio anodizzato
Finish:
Anodised aluminum



Finitura:
Alluminio millerighe anodizzato
Finish:
Millerighe anodised aluminum

Code	L mm	m	kg	m
50/51.400	4.000	80	33	160
50/51.500	4.000	100	41	200
50/51.500AL	5.000	100	41	200
50/51.500MR	5.000	100	41	200

Materiale coperchio: Alluminio
Cover material: aluminum

Materiale base: Plastica
Base material: Plastic

Guarnizioni disponibili Available gaskets

		OP
--	--	----

Accessori Accessories

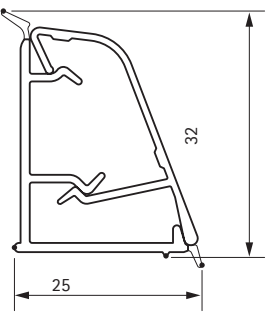



Code	pcs	kg	pcs
51/09.526XX	50	1	100


Materiale accessori: Plastica
Accessories material: Plastic

Per conoscere quali anodizzazioni e rivestimenti sono disponibili per questa serie contattare l'Ufficio Commerciale
Please contact the customer care to check the availability of finishes and/or coatings

Serie 61 Alzatine classica Classic backsplashes

Finitura:
Alluminio rivestito
Finish:
Coated aluminum



Finitura:
Alluminio anodizzato
Finish:
Anodised aluminum

Code	L mm	m	kg	m
50/61.500	5.000	80	31	1.200
50/61.500AL	5.000	100	31	2.000

Materiale coperchio: Plastica
Cover material: Plastic

Materiale base: Plastica
Base material: Plastic

Guarnizioni disponibili Available gaskets

TR	GR	OP
----	----	----

Accessori Accessories



Code	pcs	kg	pcs
51/09.561XX	50	1	100

Materiale accessori: Plastica
Accessories material: Plastic

Per conoscere quali anodizzazioni e rivestimenti sono disponibili per questa serie contattare l'Ufficio Commerciale
Please contact the customer care to check the availability of finishes and/or coatings

Alzatina design triangolare Backsplashes triangular design

Alzatine in plastica Plastic backsplashes



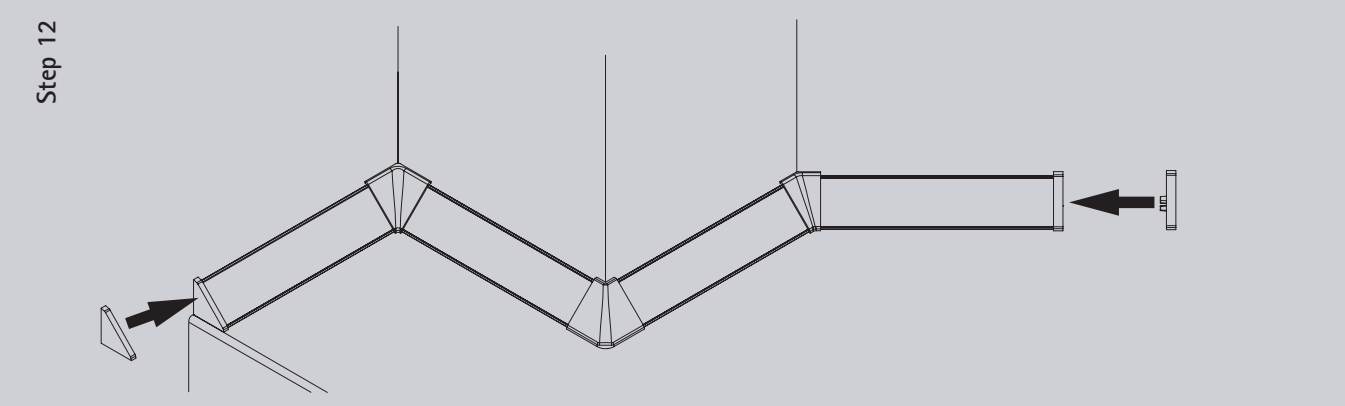
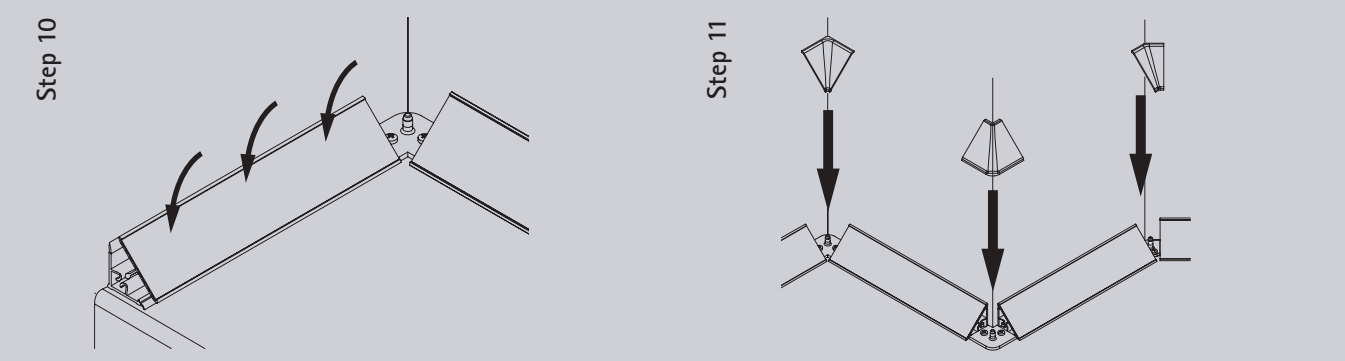
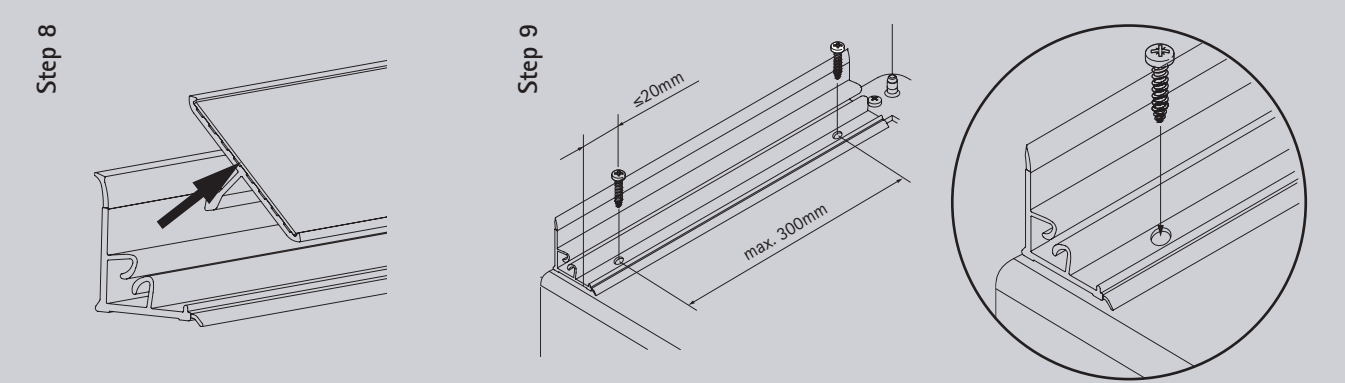
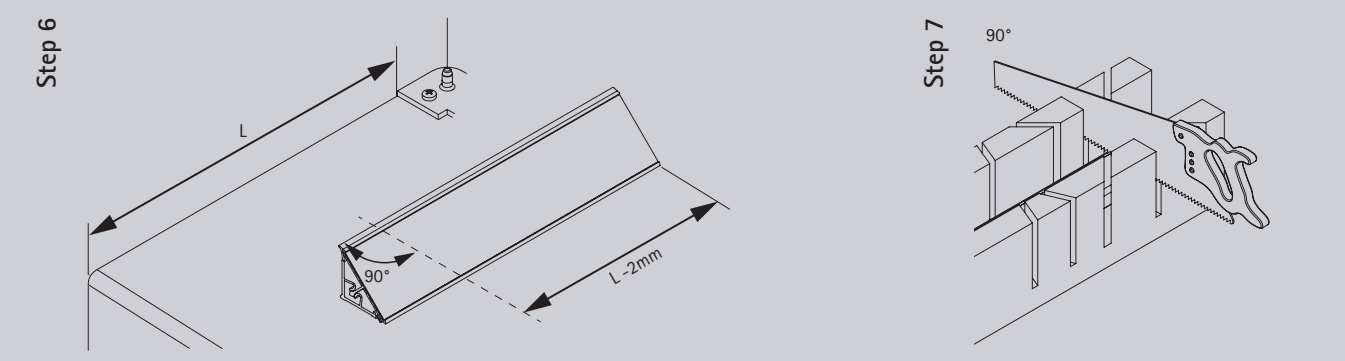
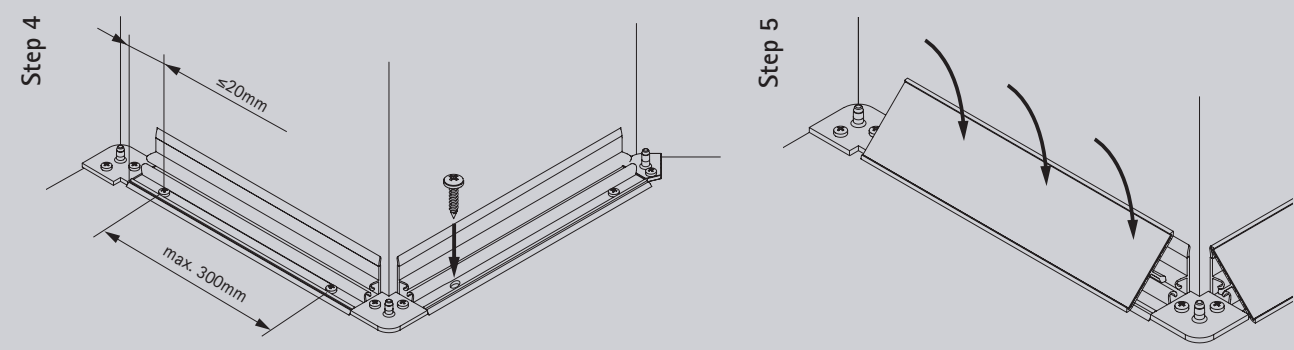
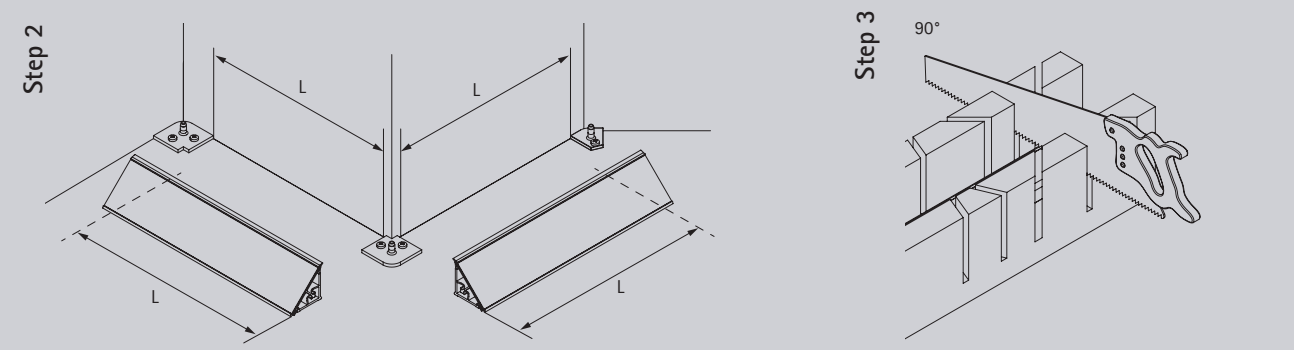
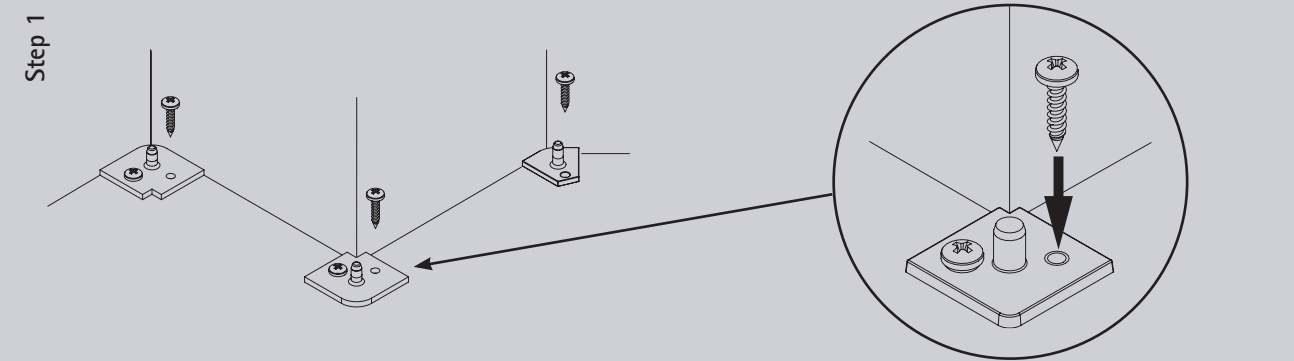
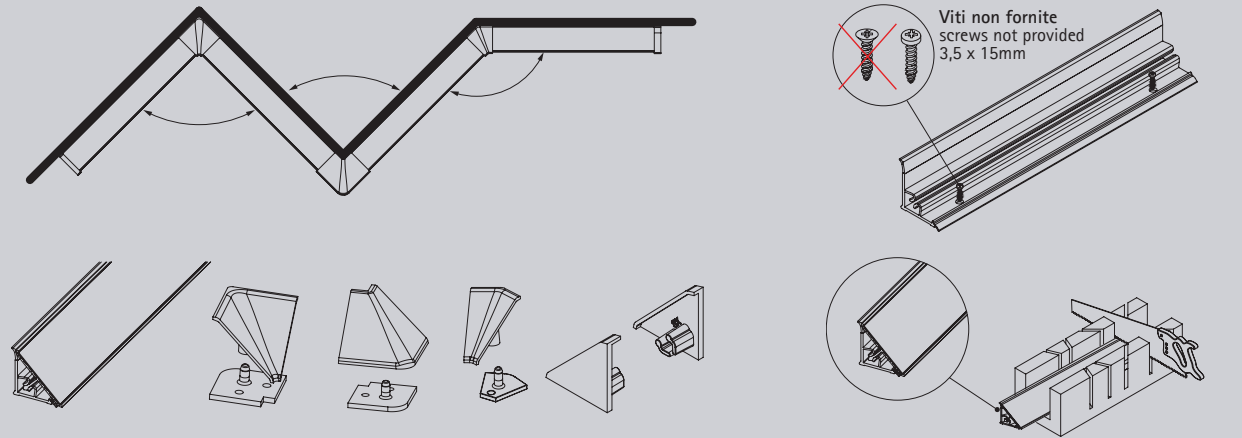
Alzatine in alluminio Aluminum backsplashes



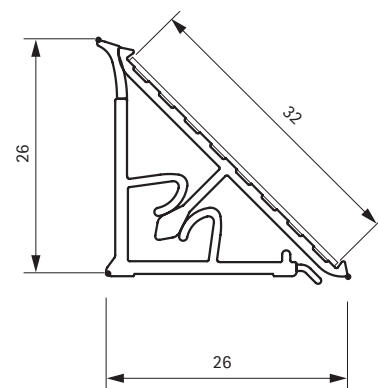
Alzatina design triangolare

Backsplashes triangular design

Guida all'installazione installation guide
Serie 54-56-57-64-66-68-D1-55-58-65-69-75



Serie 54 Alzatine triangolare Triangular backsplashes



Finitura:
Plastica con laminato incollato
Finish:
Plastic with glued HPL

Code	mm	m	kg	m
50/54.420	4.200	84	25	252

Materiale coperchio: Plastica
Cover material: Plastic

Materiale base: Plastica
Base material: Plastic

Guarnizioni disponibili Available gaskets

<input type="checkbox"/>	<input type="checkbox"/>	OP
--------------------------	--------------------------	----

Accessori Accessories

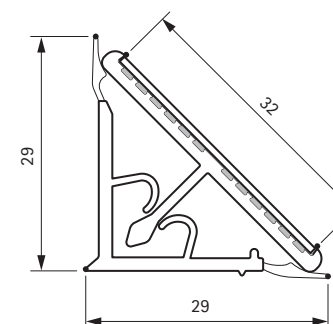


Code	pcs	kg	pcs
51/09.564XX	50	1	100

Materiale accessori: Plastica
Accessories material: Plastic

Per conoscere quali laminati sono disponibili per questa serie contattare l'Ufficio Commerciale
Please contact the customer care to check the availability of laminates

Serie 56 Alzatine triangolare Triangular backsplashes



Finitura:
Plastica con laminato incollato
Finish:
Plastic with glued HPL

Code	mm	m	kg	m
50/56.305	3.050	61	18	183
50/56.420	4.200	84	25	252

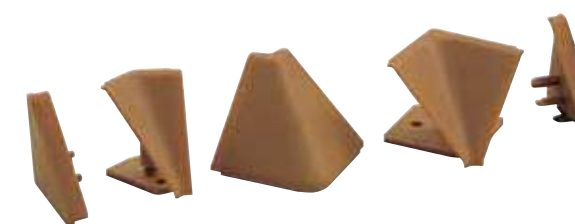
Materiale coperchio: Plastica
Cover material: Plastic

Materiale base: Plastica
Base material: Plastic

Guarnizioni disponibili Available gaskets

<input type="checkbox"/>	<input type="checkbox"/>	OP
--------------------------	--------------------------	----

Accessori Accessories

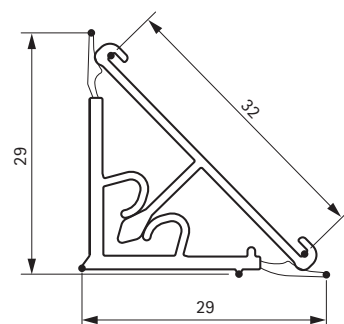


Code	pcs	kg	pcs
51/09.565XX	50	1	100

Materiale accessori: Plastica
Accessories material: Plastic

Per conoscere quali laminati sono disponibili per questa serie contattare l'Ufficio Commerciale
Please contact the customer care to check the availability of laminates

Serie 64 Alzatine triangolare Triangular backsplashes



Finitura:
Per laminato h 32 mm
Finish:
HPL insertion h 32 mm

Code	L mm	m	kg	m
50/64.305	3.050	61	14	244
50/64.420	4.200	84	21	336

Materiale coperchio: Plastica
Cover material: Plastic

Materiale base: Plastica
Base material: Plastic

Guarnizioni disponibili Available gaskets

		OP
--	--	----

Accessori Accessories

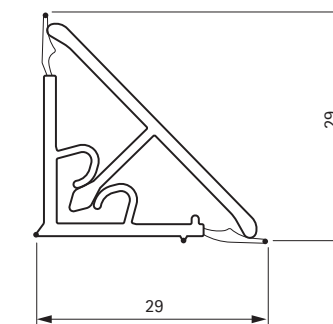


Code	pcs	kg	pcs
51/09.565XX	50	1	100

Materiale accessori: Plastica
Accessories material: Plastic

Per conoscere quali laminati sono disponibili per questa serie contattare l'Ufficio Commerciale
Please contact the customer care to check the availability of laminates

Serie 66 Alzatine triangolare Triangular backsplashes



Finitura:
Plastica rivestita
Finish:
Coated plastic

Code	L mm	m	kg	m
50/66.400	4.000	80	24	240
50/66.500	5.000	100	30	300

Materiale coperchio: Plastica
Cover material: Plastic

Materiale base: Plastica
Base material: Plastic

Guarnizioni disponibili Available gaskets

		OP
--	--	----



Finitura:
Plastica rivestita
Finish:
Coated plastic

Accessori Accessories

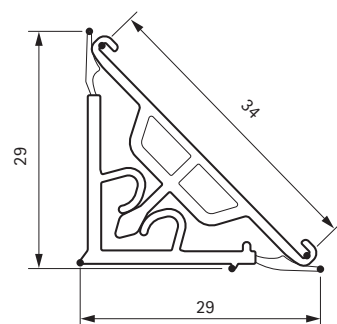


Code	pcs	kg	pcs
51/09.565XX	50	1	100

Materiale accessori: Plastica
Accessories material: Plastic

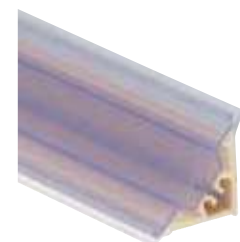
Per conoscere quali laminati sono disponibili per questa serie contattare l'Ufficio Commerciale
Please contact the customer care to check the availability of laminates

Serie 68 Alzatine triangolare Triangular backsplashes



Finitura:
Per laminato h 34 mm
Gr: Finitura grigio

Finish:
For laminate h 34 mm
Gr: grey finish



Finitura:
Per laminato h 34 mm
Tr: Finitura trasparente

Finish:
For laminate h 34 mm
Tr: transparent finish

Code	mm	m	kg	m
50/68.305TR	3.050	61	19	122
50/68.305GR	3.050	61	19	122
50/68.420TR	4.200	84	25	252
50/68.420GR	4.200	84	25	252

Materiale coperchio: Plastica
Cover material: Plastic

Materiale base: Plastica
Base material: Plastic

Guarnizioni disponibili Available gaskets

<input type="checkbox"/>	<input type="checkbox"/>	OP
--------------------------	--------------------------	----

Accessori Accessories

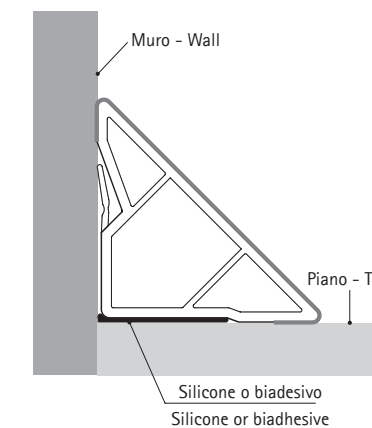
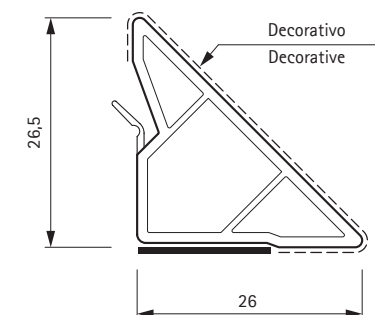


Code	pcs	kg	pcs
51/09.565XX	50	1	100

Materiale accessori: Plastica
Accessories material: Plastic

Per conoscere quali laminati sono disponibili per questa serie contattare l'Ufficio Commerciale
Please contact the customer care to check the availability of laminates

Serie D1 Alzatine triangolare Triangular backsplashes



Finitura:
Plastica rivestita

Finish:
Coated plastic

Code	mm	m	kg	m
*50/D1.420	4.200	84	22,5	840

Materiale coperchio: Plastica
Cover material: Plastic

Materiale base: Plastica
Base material: Plastic

Guarnizioni disponibili Available gaskets

<input type="checkbox"/>	<input type="checkbox"/>	OP
--------------------------	--------------------------	----

Accessori Accessories

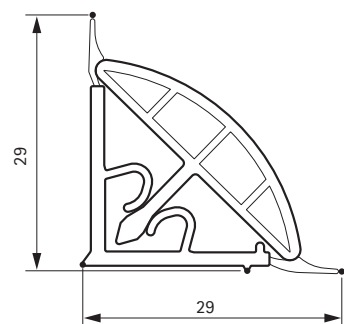


Code	pcs	kg	pcs
51/09.5D1XX	50	1	100

Materiale accessori: Plastica
Accessories material: Plastic

Per conoscere quali finiture sono disponibili per questa serie contattare l'Ufficio Commerciale
Please contact the customer care for the list of available finishes

Serie 57 Alzatine triangolare Triangular backsplashes



Finitura:
Plastica rivestita
Finish:
Coated plastic

Code	↔ mm	📦 m	📏 kg	📦 m
50/57.400	4.000	80	28	160

Materiale coperchio: Plastica
Cover material: Plastic

Materiale base: Plastica
Base material: Plastic

Guarnizioni disponibili Available gaskets

		OP
--	--	----

Accessori Accessories

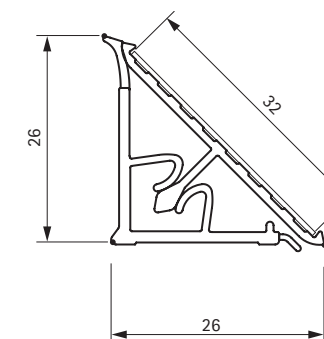


Code	📦 pcs	📏 kg	📦 pcs
51/09.527XX	50	1	100

Materiale accessori: Plastica
Accessories material: Plastic

Per conoscere quali finiture sono disponibili per questa serie contattare l'Ufficio Commerciale
Please contact the customer care for the list of available finishes

Serie 55 Alzatine triangolare Triangular backsplashes



Finitura:
Alluminio con laminato
incollato
Finish:
Aluminum with HPL

Code	↔ mm	📦 m	📏 kg	📦 m
50/55.420	4.200	84	28	252

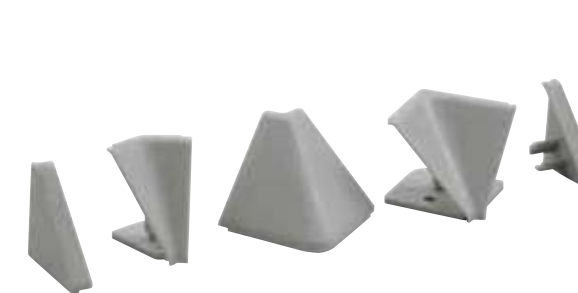
Materiale coperchio: Alluminio
Cover material: Aluminum

Materiale base: Plastica
Base material: Plastic

Guarnizioni disponibili Available gaskets

		OP
--	--	----

Accessori Accessories

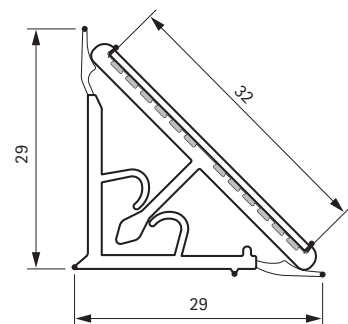


Code	📦 pcs	📏 kg	📦 pcs
51/09.564XX	50	1	100

Materiale accessori: Plastica
Accessories material: Plastic

Per conoscere quali laminati sono disponibili per questa serie contattare l'Ufficio Commerciale
Please contact the customer care to check the availability of laminates

Serie 58 Alzatine triangolare Triangular backsplashes



Finitura:
Alluminio con laminato
incollato
Finish:
Aluminum with HPL

Code	L mm	m	kg	m
50/58.420	4.200	84	30	252

Materiale coperchio: Alluminio
Cover material: Aluminum

Materiale base: Plastica
Base material: Plastic

Guarnizioni disponibili Available gaskets

		OP
--	--	----

Accessori Accessories

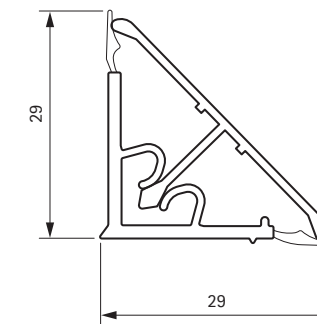


Code	pcs	kg	pcs
51/09.565XX	50	1	100

Materiale accessori: Plastica
Accessories material: Plastic

Per conoscere quali laminati sono disponibili per questa serie contattare l'Ufficio Commerciale
Please contact the customer care to check the availability of laminates

Serie 65 Alzatine triangolare Triangular backsplashes



Finitura:
Alluminio rivestito
Finish:
Coated aluminum



Finitura:
Alluminio anodizzato
Finish:
Anodised aluminum

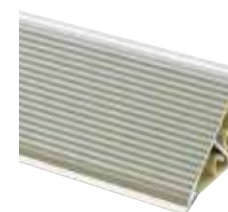
Code	L mm	m	kg	m
50/65.400	4.000	80	28	240
50/65.400AL	4.000	80	28	240
50/65.400MR	4.000	80	28	240
50/65.500	5.000	100	34	300
50/65.500AL	5.000	100	34	300

Materiale coperchio: Alluminio
Cover material: Aluminum

Materiale base: Plastica
Base material: Plastic

Guarnizioni disponibili Available gaskets

		OP
--	--	----



Finitura:
Alluminio millerighe
anodizzato
Finish:
Millerighe anodised
aluminum

Accessori Accessories

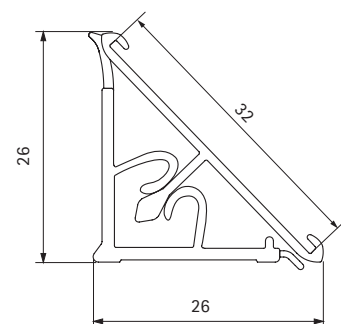


Code	pcs	kg	pcs
51/09.565XX	50	1	100

Materiale accessori: Plastica
Accessories material: Plastic

Per conoscere quali anodizzazioni e rivestimenti sono disponibili per questa serie contattare l'Ufficio Commerciale
Please contact the customer care to check the availability of finishes and/or coatings

Serie 67 Alzatine triangolare Triangular backsplashes



Finitura:
per laminato ad inserimento
h32 mm
Finish:
HPL insertion for laminate
h 32mm

Code	L mm	m	kg	m
50/67.420	4.200	84	28	252

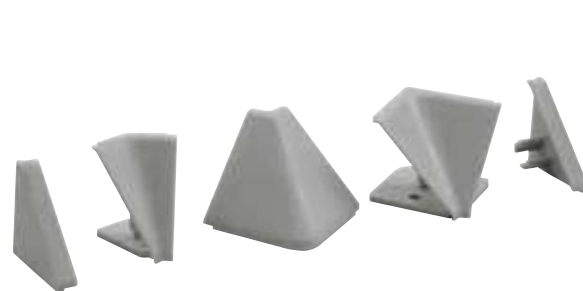
Materiale coperchio: Alluminio
Cover material: Aluminum

Materiale base: Plastica
Base material: Plastic

Guarnizioni disponibili Available gaskets

		OP
--	--	----

Accessori Accessories

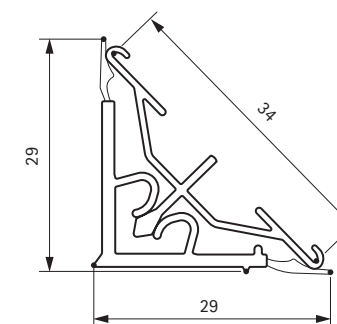


Code	pcs	kg	pcs
51/09.564XX	50	1	100

Materiale accessori: Plastica
Accessories material: Plastic

Per conoscere quali laminati sono disponibili per questa serie contattare l'Ufficio Commerciale
Please contact the customer care to check the availability of laminates

Serie 69 Alzatine triangolare Triangular backsplashes



Finitura:
Alluminio anodizzato
per laminato h 34 mm
Finish:
Anodised aluminum
HPL insertion for laminate
h 34 mm

Code	L mm	m	kg	m
50/69.400	4.000	80	27	240

Materiale coperchio: Alluminio
Cover material: Aluminum

Materiale base: Plastica
Base material: Plastic

Guarnizioni disponibili Available gaskets

		OP
--	--	----

Accessori Accessories

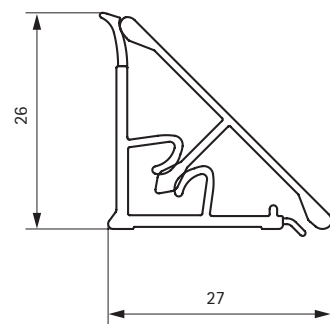


Code	pcs	kg	pcs
51/09.565XX	50	1	100

Materiale accessori: Plastica
Accessories material: Plastic

Per conoscere quali laminati sono disponibili per questa serie contattare l'Ufficio Commerciale
Please contact the customer care to check the availability of laminates

Serie 75 Alzatine triangolare Triangular backsplashes



Finitura:
Alluminio rivestito
Finish:
Coated aluminum

Code	mm	m	kg	m
50/75.400	4.000	80	28	240
50/75.400AL	4.000	80	28	240
50/75.500	5.000	100	34	300
50/75.500AL	5.000	100	34	300

Materiale coperchio: Plastica
Cover material: Plastic

Materiale base: Plastica
Base material: Plastic



Finitura:
Alluminio anodizzato
Finish:
Anodised aluminum

Guarnizioni disponibili Available gaskets

<input type="checkbox"/>	<input type="checkbox"/>	OP
--------------------------	--------------------------	----

Accessori Accessories



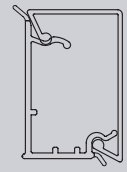
Code	pcs	kg	pcs
51/09.564XX	50	1	100

Materiale accessori: Plastica
Accessories material: Plastic

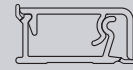
Per conoscere quali finiture sono disponibili per questa serie contattare l'Ufficio Commerciale
Please contact the customer care for the list of available finishes

Alzatina design rettangolare Backsplashes rectangular design

Alzatine in alluminio Aluminum backsplashes



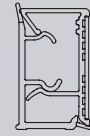
Serie 60



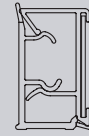
Serie 62



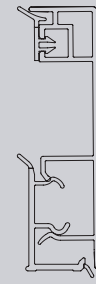
Serie 70



Serie 71



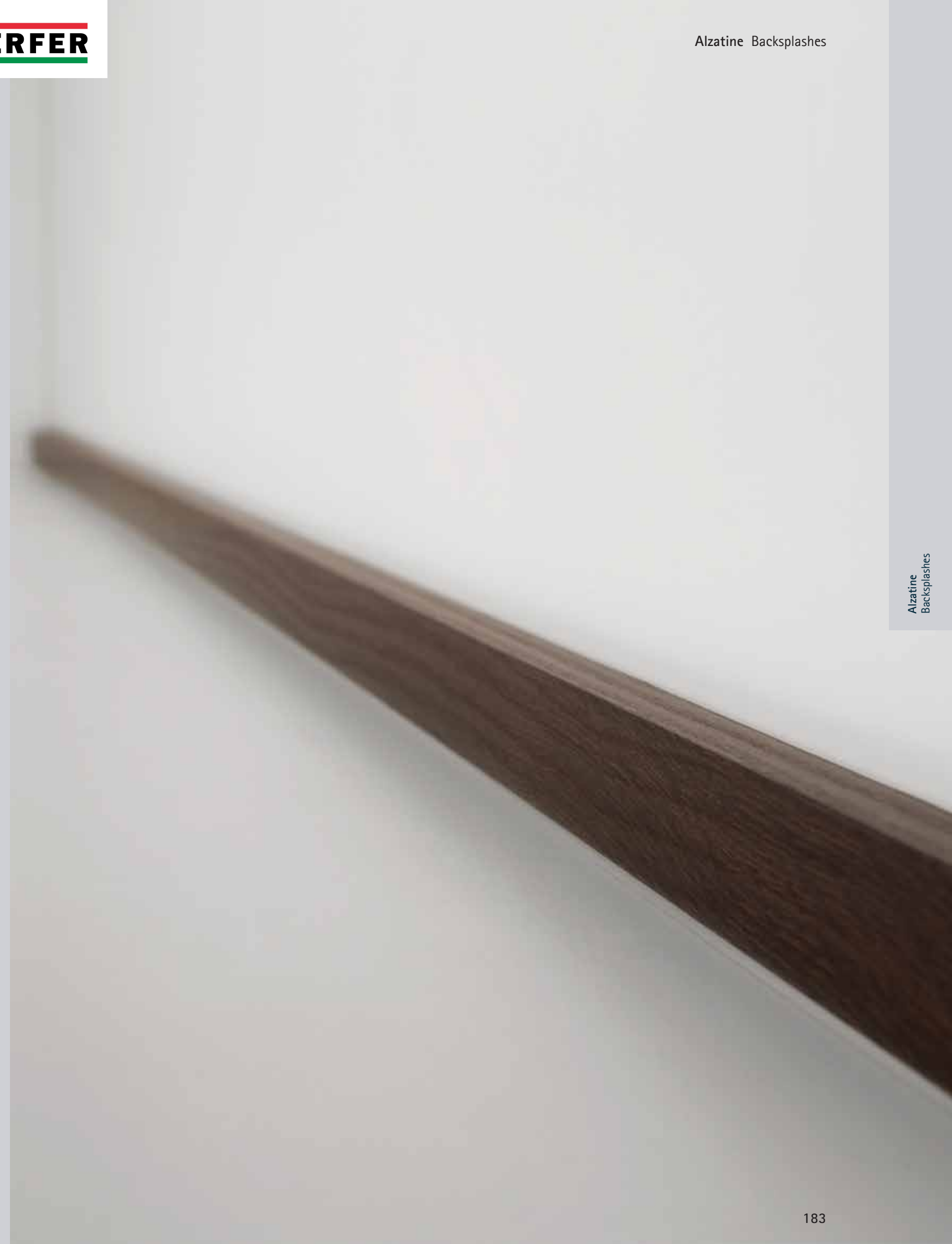
Serie 73



Serie 76

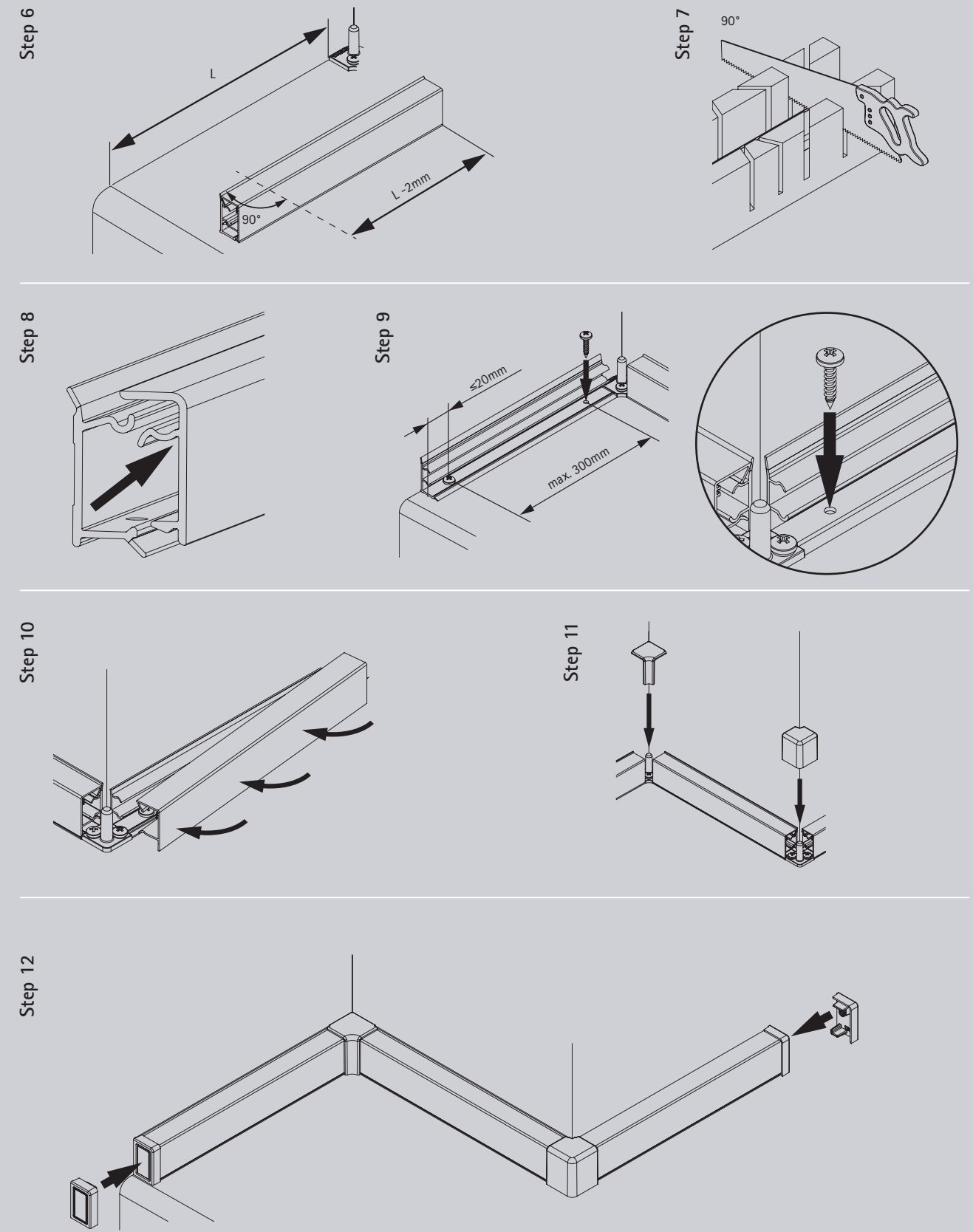
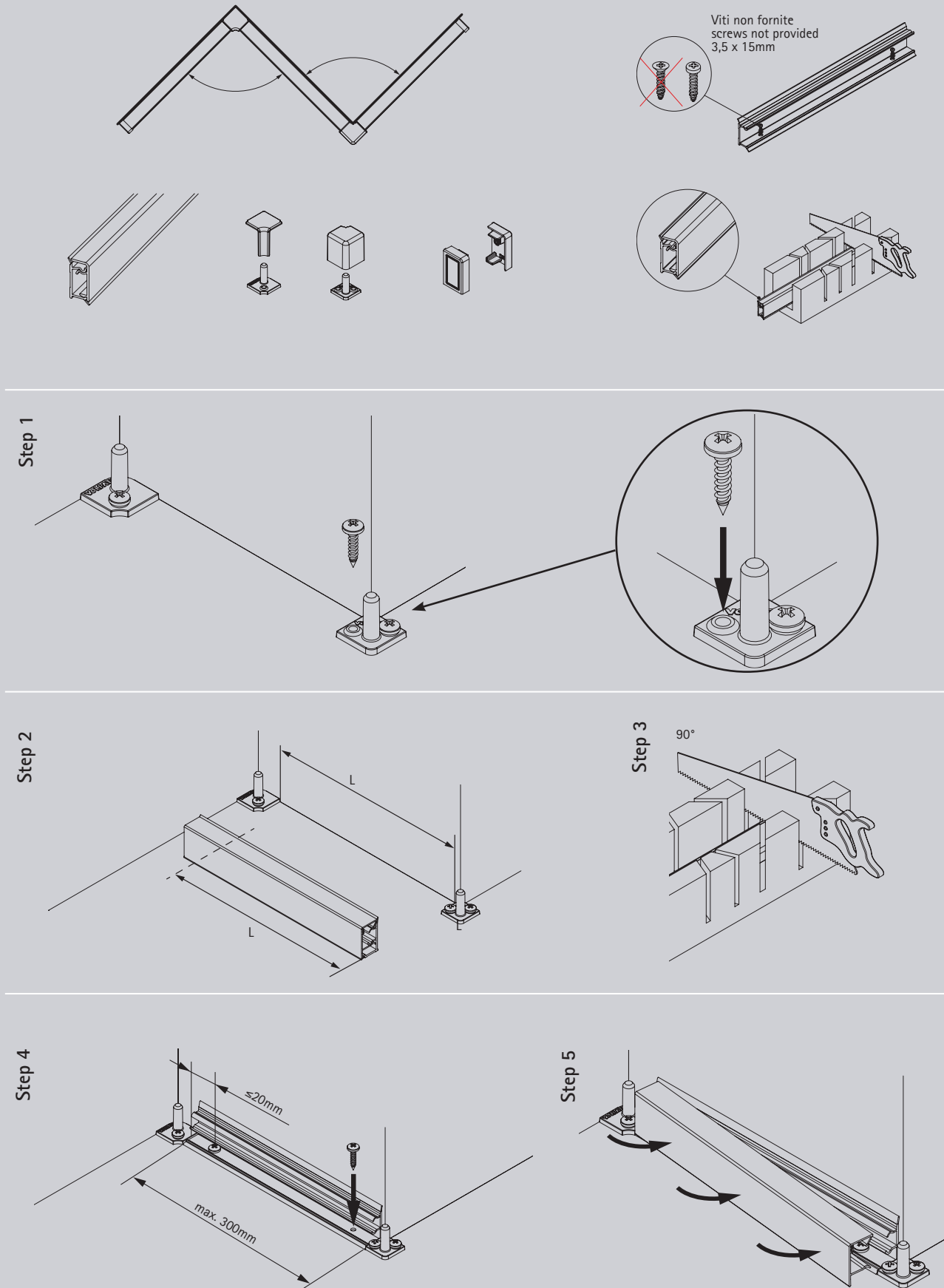


Serie 77

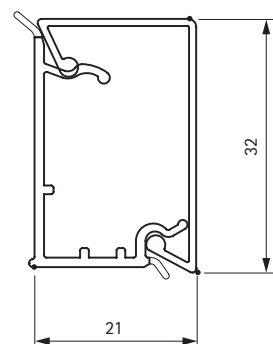


Alzatina design rettangolare Backsplashes rectangular design

Guida all'installazione installation guide
Serie 60-70-71-73



Serie 60 Alzatine rettangolare Rectangular backsplashes



Finitura:
Alluminio rivestito
Finish:
Coated aluminum

Code	mm	m	kg	m
50/60.420	4.200	84	27	1.008
50/60.420AL	4.200	84	27	168

Materiale coperchio: Alluminio
Cover material: Aluminum

Materiale base: Plastica
Base material: Plastic



Finitura:
Alluminio anodizzato
Finish:
Anodised aluminum

Guarnizioni disponibili Available gaskets

<input type="checkbox"/>	<input type="checkbox"/>	OP
--------------------------	--------------------------	----

Accessori Accessories

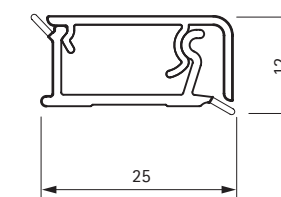


Code	pcs	kg	pcs
51/09.560XX	50	1	100

Materiale accessori: Plastica
Accessories material: Plastic

Per conoscere quali anodizzazioni e rivestimenti sono disponibili per questa serie contattare l'Ufficio Commerciale
Please contact the customer care to check the availability of finishes and/or coatings

Serie 62 Alzatine rettangolare Rectangular backsplashes



Finitura:
Alluminio rivestito
Finish:
Coated aluminum

Code	mm	m	kg	m
50/62.420	4.200	105	27	1.260
50/62.420AL	4.200	105	27	210

Materiale coperchio: Alluminio
Cover material: Aluminum

Materiale base: Plastica
Base material: Plastic

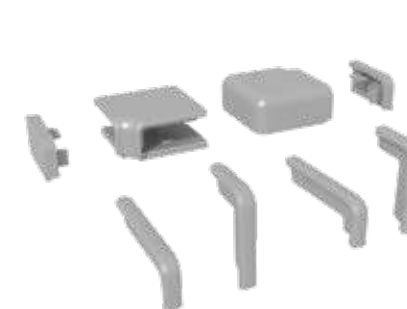


Finitura:
Alluminio anodizzato
Finish:
Anodised aluminum

Guarnizioni disponibili Available gaskets

<input type="checkbox"/>	<input type="checkbox"/>	OP
--------------------------	--------------------------	----

Accessori Accessories

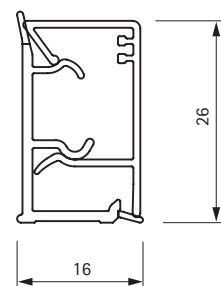


Code	pcs	kg	pcs
51/09.562XX	50	1	100

Materiale accessori: Plastica
Accessories material: Plastic

Per conoscere quali anodizzazioni e rivestimenti sono disponibili per questa serie contattare l'Ufficio Commerciale
Please contact the customer care to check the availability of finishes and/or coatings

Serie 70 Alzatine rettangolare Rectangular backsplashes



Finitura:
Alluminio rivestito
Finish:
Coated aluminum

Code	mm	m	kg	m
50/70.420	4.200	84	23	1.008
50/70.420AL	4.200	84	23	168

Materiale coperchio: Alluminio
Cover material: Aluminum

Materiale base: Plastica
Base material: Plastic



Finitura:
Alluminio anodizzato
Finish:
Anodised aluminum

Guarnizioni disponibili Available gaskets

		OP
--	--	----

Accessori Accessories

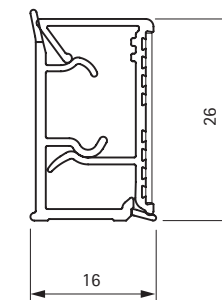


Code	pcs	kg	pcs
51/09.570XX	50	1	100

Materiale accessori: Plastica
Accessories material: Plastic

Per conoscere quali anodizzazioni e rivestimenti sono disponibili per questa serie contattare l'Ufficio Commerciale
Please contact the customer care to check the availability of finishes and/or coatings

Serie 71 Alzatine rettangolare Rectangular backsplashes



Finitura:
Alluminio con laminato
incollato
Finish:
Aluminum with glued HPL

Code	mm	m	kg	m
50/71.420AL	4.200	84	23	168

Materiale coperchio: Alluminio
Cover material: Aluminum

Materiale base: Plastica
Base material: Plastic

Guarnizioni disponibili Available gaskets

		OP
--	--	----

Accessori Accessories

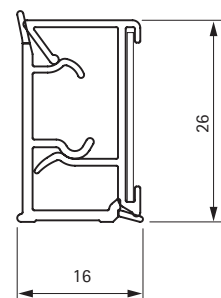


Code	pcs	kg	pcs
51/09.570XX	50	1	100

Materiale accessori: Plastica
Accessories material: Plastic

Per conoscere quali laminati sono disponibili per questa serie contattare l'Ufficio Commerciale
Please contact the customer care to check the availability of laminates

Serie 73 Alzatine rettangolare Rectangular backsplashes



Finitura:
Laminato ad inserimento
per laminato h 22 mm
Finish:
HPL installation
for laminate h 22 mm

Code	mm	m	kg	m
50/73.420AL	4.200	84	21	168

Materiale coperchio: Alluminio
Cover material: Aluminum

Materiale base: Plastica
Base material: Plastic

Guarnizioni disponibili Available gaskets

		OP
--	--	----

Accessori Accessories

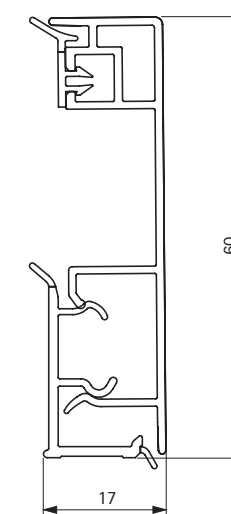


Code	pcs	kg	pcs
51/09.570XX	50	1	100

Materiale accessori: Plastica
Accessories material: Plastic

Per conoscere quali laminati sono disponibili per questa serie contattare l'Ufficio Commerciale
Please contact the customer care to check the availability of laminates

Serie 76 Alzatine rettangolare Rectangular backsplashes



Finitura:
Alluminio anodizzato
Alluminio rivestito
Finish:
Anodised aluminum
Coated aluminum

Code	mm	m	kg	m
50/76.420	4.200	42	22	168
50/76.420AL	4.200	42	22	168

Materiale coperchio: Alluminio
Cover material: Aluminum

Materiale base: Plastica
Base material: Plastic

Guarnizioni disponibili Available gaskets

		OP
--	--	----

Accessori Accessories

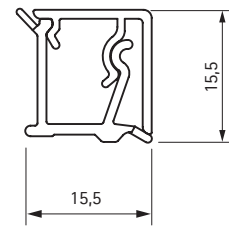


Code	pcs	kg	pcs
51/09.576XX	50	1	100

Materiale accessori: Plastica
Accessories material: Plastic

Per conoscere quali finiture sono disponibili per questa serie contattare l'Ufficio Commerciale
Please contact the customer care for the list of available finishes

Serie 77 Alzatine rettangolare Rectangular backsplashes



Finitura:
Alluminio anodizzato
Alluminio rivestito
Finish:
Anodised aluminum
Coated aluminum

Code	mm	m	kg	m
50/77.420AL	105	—	—	—

Materiale coperchio: Alluminio
Cover material: Aluminum

Materiale base: Plastica
Base material: Plastic

Guarnizioni disponibili Available gaskets

	OP
--	----

Accessori Accessories



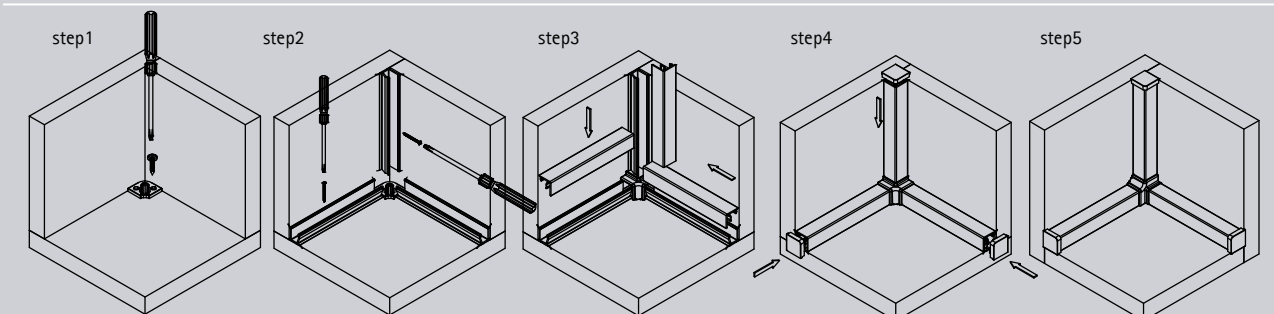
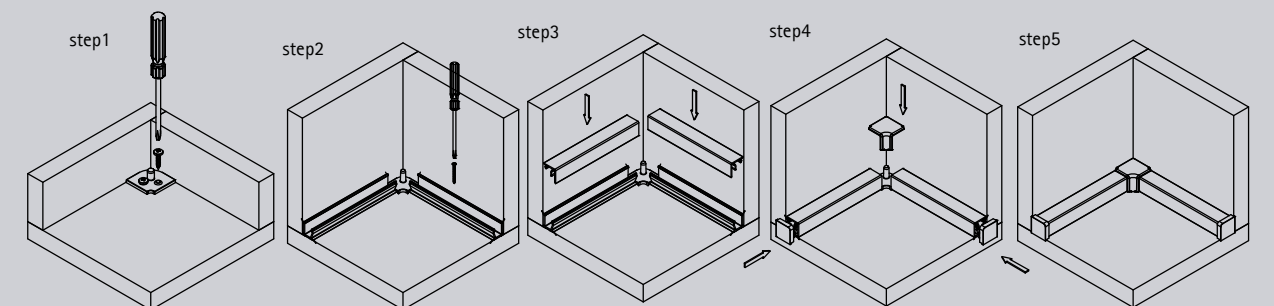
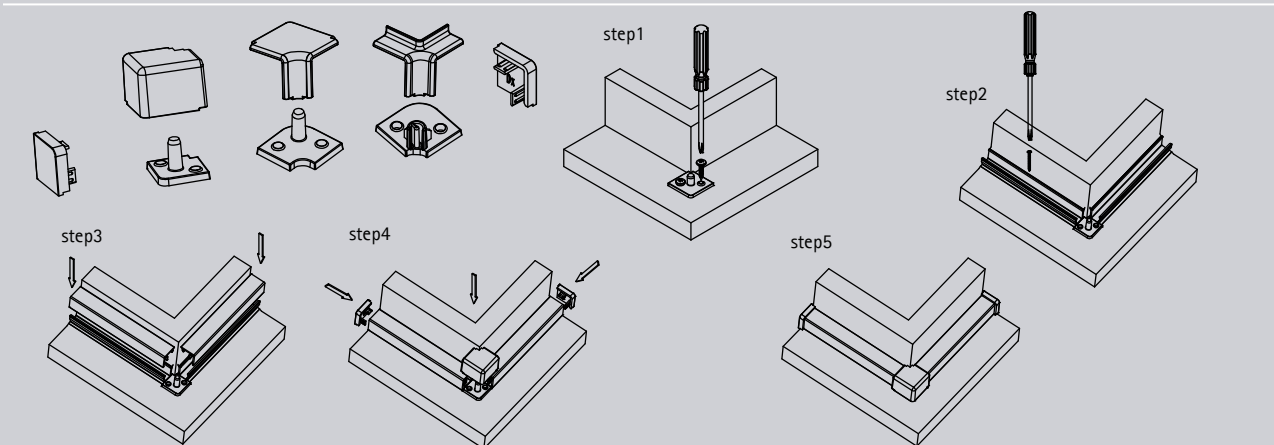
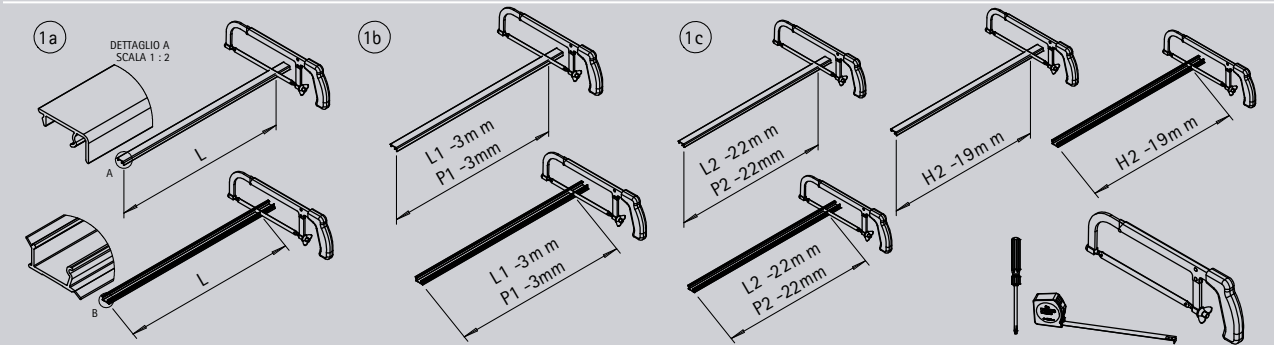
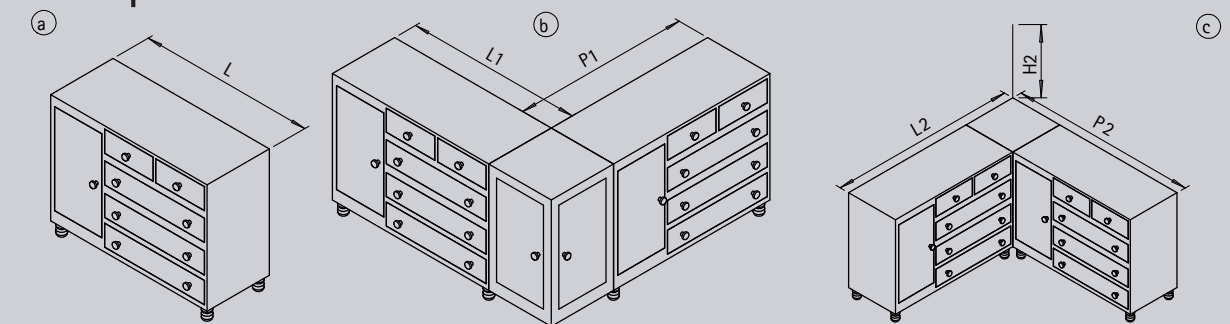
Code	pcs	kg	pcs
51/09.577XX	50	1	100

Materiale accessori: Plastica
Accessories material: Plastic

Per conoscere quali laminati sono disponibili per questa serie contattare l'Ufficio Commerciale
Please contact the customer care to check the availability of laminates

Alzatina 77
Backsplashes 77

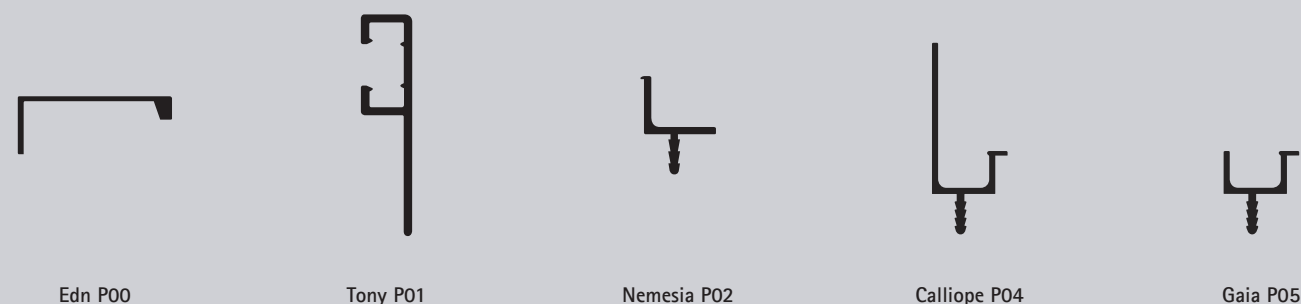
Guida all'installazione installation guide



Profili maniglia e ante alluminio Handle profiles and kitchen doors

Profili maniglia
e ante alluminio
Handle profiles
and kitchen doors

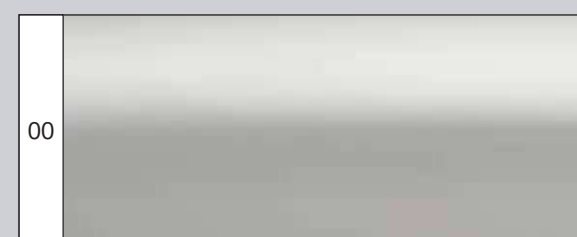
Profili maniglia Handle profiles



Volpato industrie propone la sua gamma di maniglie realizzate su misura per qualunque larghezza di antine. I nostri profili sono realizzati tramite estrusione in lega di alluminio 6060 e successiva lavorazione per la personalizzazione finale, offrendo diverse soluzioni di design favorendo molteplici combinazioni per soddisfare e realizzare le vostre richieste, oltre a garantire una elevata semplicità di montaggio.

Volpato Industrie propose its handles range of handles custom made for all doors dimensions. Our profiles are made by extruded aluminum alloy 6060 and offer various design solutions always guaranteeing an easy installation.

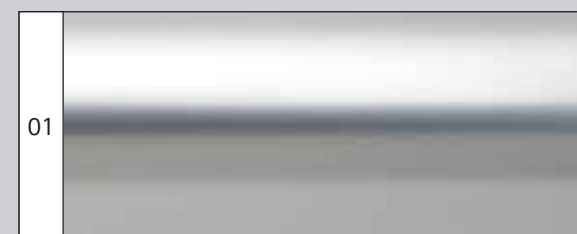
Finiture Finishes



00
Anodizzato naturale
Natural anodised



04
Anodizzato acciaio
Steel anodised



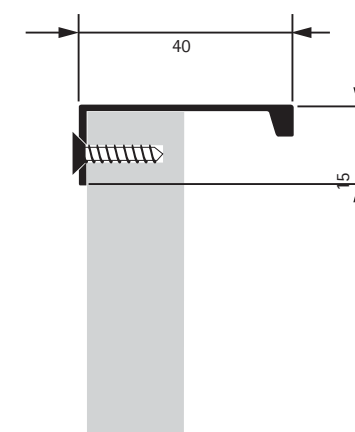
01
Anodizzato lucido
Glossy anodised



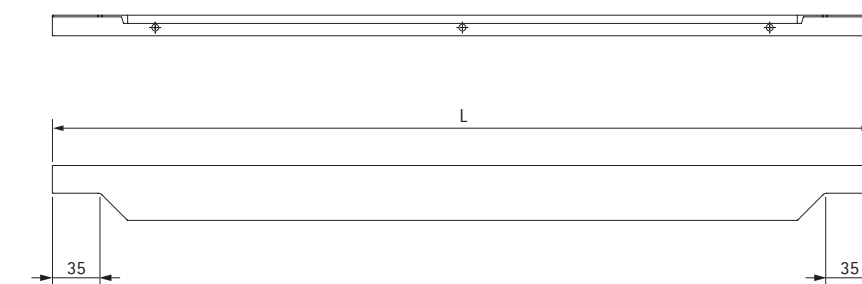
07
Anodizzato naturale spazzolato
Natural anodised brushed

Per una reale valutazione, contattare il nostro ufficio tecnico-commerciale.
For a more precise colour evaluation, please contact our technical-commercial department.

Serie P00 Maniglia Edn Handle Edn



Code	mm	pcs	pcs	pcs
M0/P00	5000		50	50
Code	mm	pcs	pcs	pcs
M1/P00A.XXXX	148÷398	1 x M9/FC.0101	50	50
	598÷798	1 x M9/FC.0102	50	50

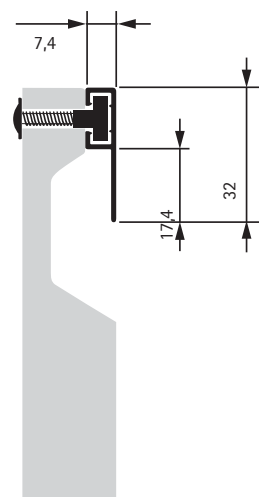


Misure personalizzabili a richiesta
Custom measure available on demand

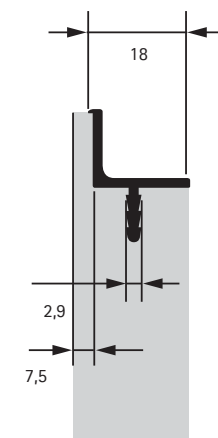
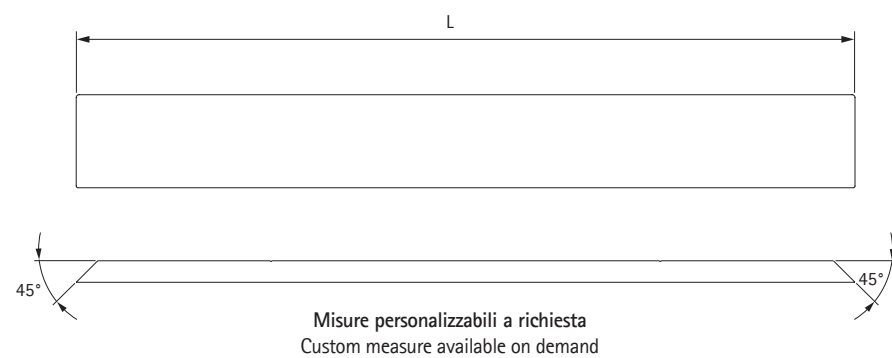
Serie P01 Maniglia Tony Handle Tony



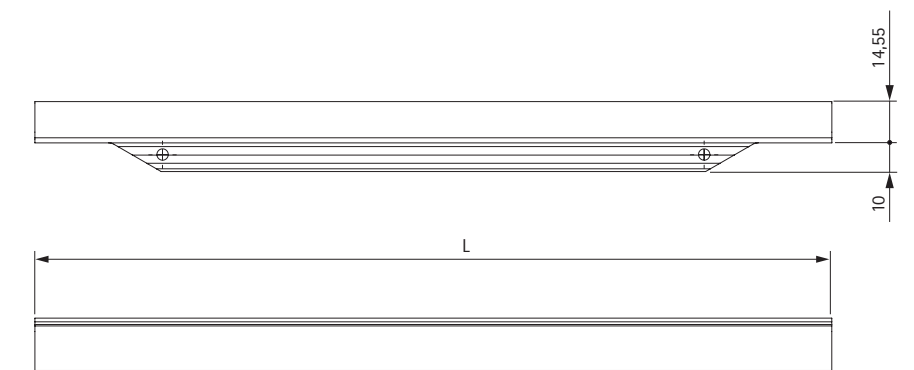
Serie P02 Maniglia Nemesia Handle Nemesia



Code	L mm	pcs	pcs	pcs
M0/P01	4000		50	50
Code	mm	pcs	pcs	pcs
M1/P01A.XXXX	86÷376	1 x M9/FC.0001	50	50
	476÷676	1 x M9/FC.0002	50	50
	776÷876	2 x M9/FC.0001	50	50
	1076	1 x M9/FC.0001 1 x M9/FC.0002	50	50

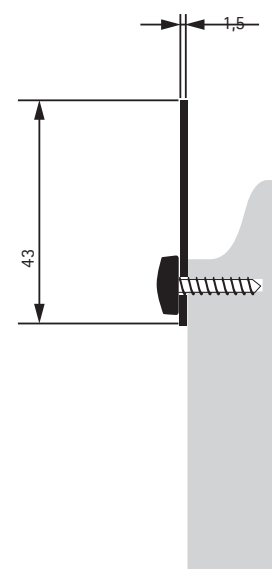


Code	L mm	-	pcs	pcs
M0/P02	4200	--	50	50
Code	mm	-	pcs	pcs
M0/P02.XXXX	146÷1196	--	50	50

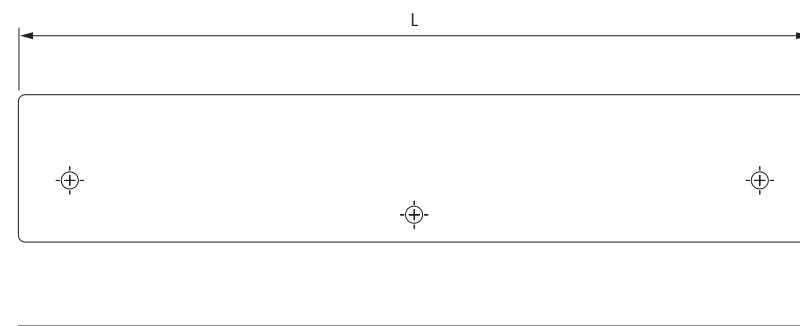


Misure personalizzabili a richiesta
Custom measure available on demand

Serie P03 Maniglia Tnt Handle Tnt

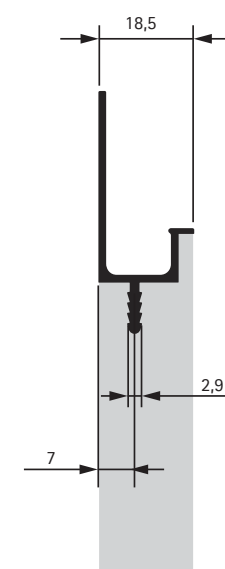


Code	L mm	pcs	pcs	pcs
M0/P03	5000	--	50	50
Code	mm	pcs	pcs	pcs
M1/P03A.XXXX	89÷189	1 x M9/FC.0201	50	50
	289÷489	1 x M9/FC.0202	50	50
	689÷789	2 x M9/FC.0201	50	50
	1089	2 x M9/FC.0202	50	50

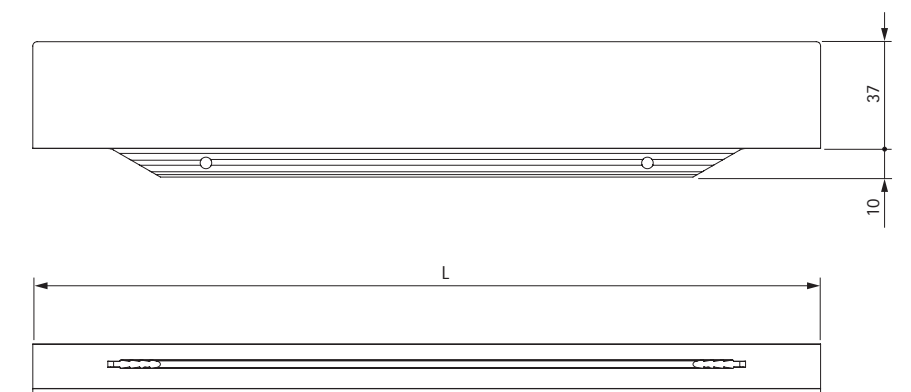


Misure personalizzabili a richiesta
Custom measure available on demand

Serie P04 Maniglia Calliope Handle Calliope

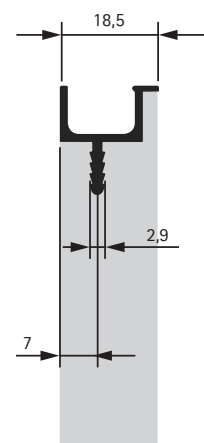


Code	L mm	-	pcs	pcs
M0/P04	4200	--	50	50
Code	mm	-	pcs	pcs
M0/P04.XXXXX	146÷1196	--	50	50

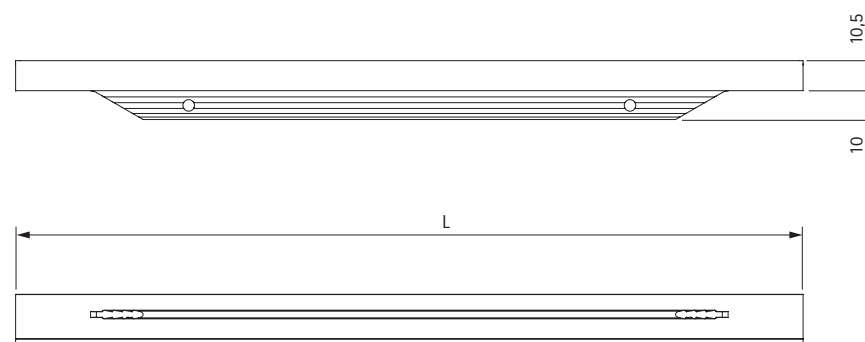


Misure personalizzabili a richiesta
Custom measure available on demand

Serie P05 Maniglia Gaia Handle Gaia



Code	L mm	-	pcs	pcs
M0/P05	4200	--	50	50
Code	mm	-	pcs	pcs
M0/P05.XXXXX	146÷1196	--	50	50



Misure personalizzabili a richiesta
Custom measure available on demand

Serie P01 Accessori Accessories



Vite M4x15 TMT con inserti M4
Screw M4x15 TMT with insert M4

Serie P00 Accessori Accessories



Vite Ø3,5x16 TPS
Screw Ø3,5x16 TPS

Serie P03 Accessori Accessories

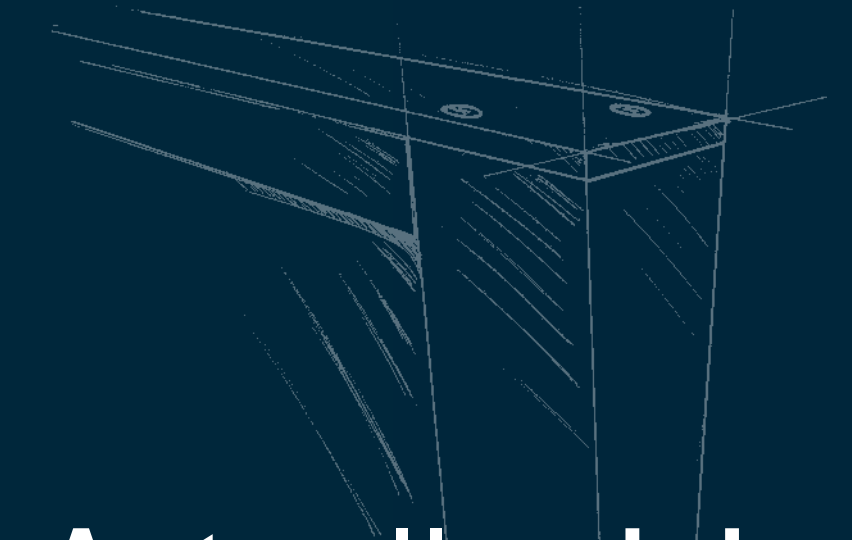


Vite Ø3,5x16 TC
Screw Ø3,5x16 TC

Code	pcs	pcs	-	-
M9/FC.0001	2	1000	--	--
M9/FC.0002	3	1000	--	--

Code	pcs	pcs	-	-
M9/FC.0101	2	1000	--	--
M9/FC.0102	3	1000	--	--

Code	pcs	pcs	-	-
M9/FC.0201	2	1000	--	--
M9/FC.0202	3	1000	--	--



Ante alluminio Kitchen doors

Profili maniglia
e ante alluminio
Handle profiles
and kitchen doors

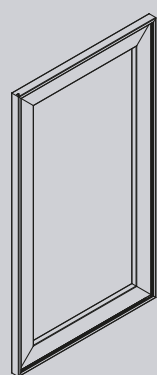


Ante in alluminio vetro infilato Aluminum doors with inserted glass

Pag.209



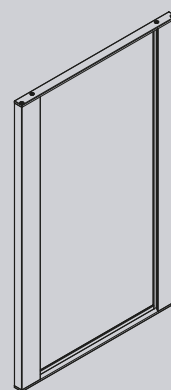
Mod. AV1



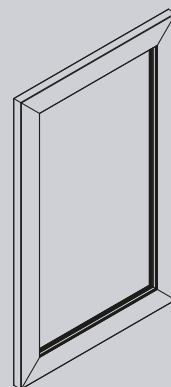
Mod. AV2



Mod. AV3



Mod. AV4



Mod. AV5



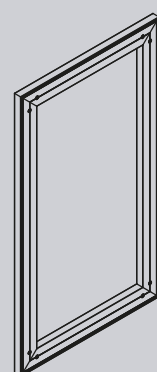
Mod. AV6



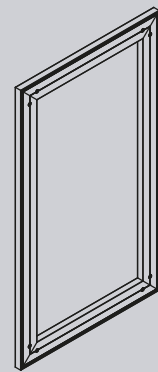
Mod. AV7

Ante in alluminio vetro incollato Aluminum doors with glued glass

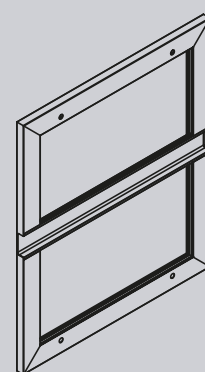
Pag.225



Mod. AV8



Mod. AV9



Telaio ante per lavastoviglie
Doorframe for dishwashers

Ante speciali Special doors

Pag.231

Finiture anodizzate Anodised finishes



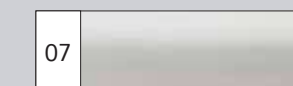
00 Anodizzato naturale
Natural anodised



01 Anodizzato lucido
Glossy anodised



04 Anodizzato acciaio
Steel anodised

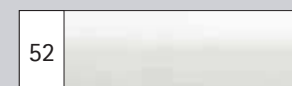


07 Anodizzato naturale spazzolato
Natural anodised brushed

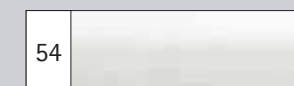


09 Alluminio anodizzato nero
Black anodised aluminum

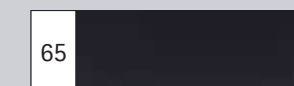
Finiture verniciate Painted finishes



52 Alluminio verniciato bianco lucido
Glossy white varnished aluminum

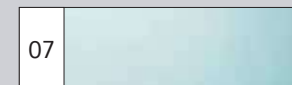


54 Alluminio verniciato bianco opaco
Matt white varnished aluminum

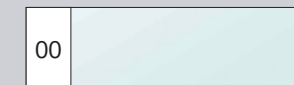


65 Nero semilucido
Semi glossy black

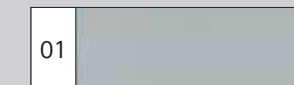
Finiture per vetri infilati Finishes for inserted glasses



07 Float Standard
Float Standard



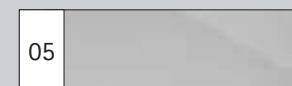
00 Trasparente extrachiaro
Extra clear transparent



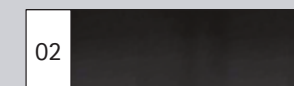
01 Acidato
Frosted



03 Fluted
Fluted



05 Grigio Europa
Gray



02 Dark Grey
Dark Grey

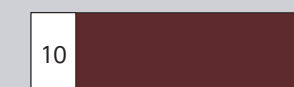
Finiture per vetri incollati Finishes for glued glasses



08 Bianco New
White New



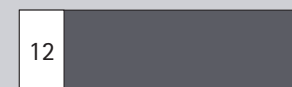
09 Bianco Lucido New
Glossy White New



10 Rosso Opaco RAL V0105
Matt Red RAL V0105



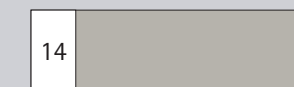
11 Rosso Lucido RAL V0105
Glossy Red RAL V0105



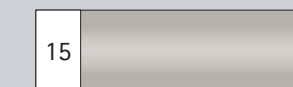
12 Grigio Opaco RAL 7024
Matt Gray RAL 7024



13 Grigio Lucido RAL 7024
Glossy Gray RAL 7024



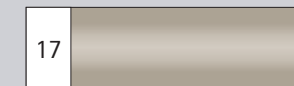
14 Grigio Opaco RAL 7038
Matt Gray RAL 7038



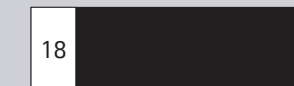
15 Grigio Lucido RAL 7038
Glossy Gray RAL 7038



16 Tortora Opaco NCS S 4005-Y20R
Matt dove gray NCS S 4005-Y20R



17 Tortora Lucido NCS S 4005-Y20R
Glossy dove gray NCS S 4005-Y20R



18 Nero Opaco
Matt Black

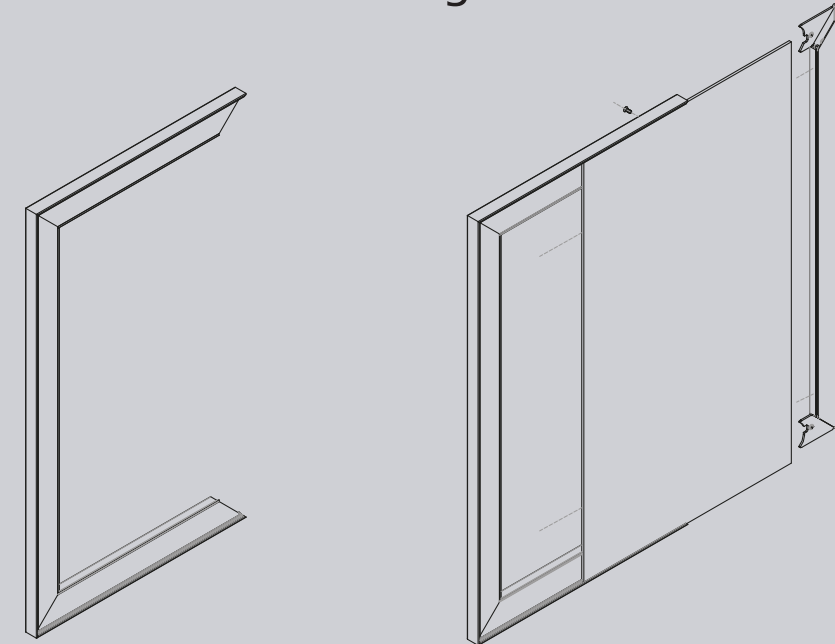


19 Nero Lucido
Glossy Black

Per valutare delle finiture differenti da quelle riportate contattare l'ufficio commerciale.
In order to evaluate different finishes please contact our Sales Department.

Profili ante con vetro infilato

Door profiles with inserted glass

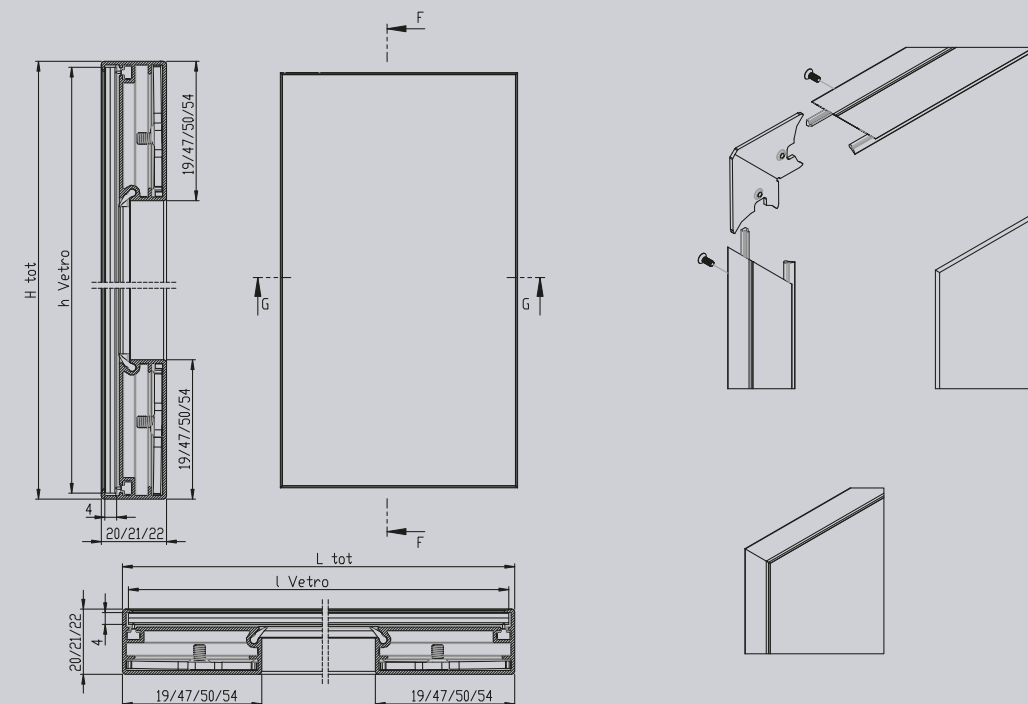


Sistema profilo ed accessori per la realizzazione di Ante Componibili in alluminio anodizzato con vetro infilato aventi le seguenti caratteristiche:

- Giunzione con taglio a 45° del profilo, unione con angolare interno in acciaio zincato e viti M5 sul davanti dell'anta Mod. AV1 - AV2 - AV3 - AV5 - AV6 - AV7
- Giunzione a 90° con 2 profili diversi, unione con viti M5 dall'alto Mod. AV4
- Spessore dell'anta: 20/21/22 mm mod. AV1 - AV2 - AV3 - AV4 - AV5 - AV6 - AV7
- Vetro o altro materiale sp = 4 mm infilato mod. AV1 - AV2 - AV3 - AV4 - AV5 - AV6 - AV7
- Giunzione fermavetro in materiale plastico mod. AV1 - AV2 - AV3 - AV4 - AV5 - AV6 - AV7
- Giunzione con funzione di parapolvere Mod. AV7

Profile system and accessories for the realization of Modular Doors in anodised aluminum with inserted glass having the following characteristics:

- 45° cut joint, union with internal angle in galvanized steel and M5 screws on the front of the door Mod. AV1 - AV2 - AV3 - AV5 - AV6 - AV7
- 90° cut joint with two different profiles, union with M5 screws from above Mod. AV4
- Door thickness: 20/21/22 mm Mod. AV1 - AV2 - AV3 - AV4 - AV5 - AV6 - AV7
- Glass or other material 4 mm thick - inserted Mod. AV1 - AV2 - AV3 - AV4 - AV5 - AV6 - AV7
- Plastic glazing bead joint Mod. AV1 - AV2 - AV3 - AV4 - AV5 - AV6 - AV7
- Junction with dust cover function Mod. AV7





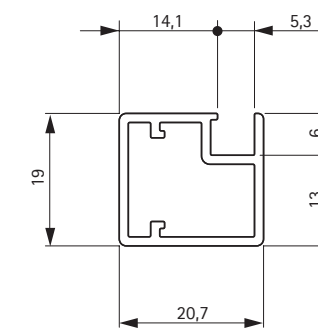
Anta AV1 / Frontal AV1 Profili ante 20x20 Door profiles 20x20



Code	L_{max} mm	H_{max} mm	kg	m
AV1	600	2400	1	10



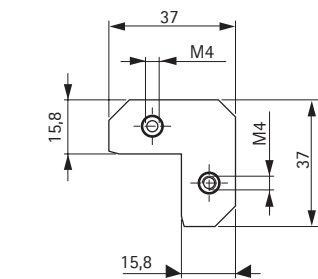
Profilo 20x20
Profile 20x20



Code	mm	m	kg	m
80/21.20	5.000	50	16	100



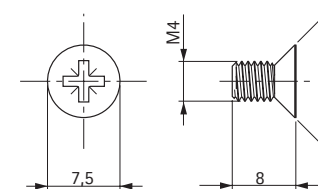
Angolare
Angular



Code	pcs	kg	pcs
85/05.020	100	2	200



Vite M4x8
Screw M4x8



Code	pcs	kg	pcs
85/07.082	200	0,3	400



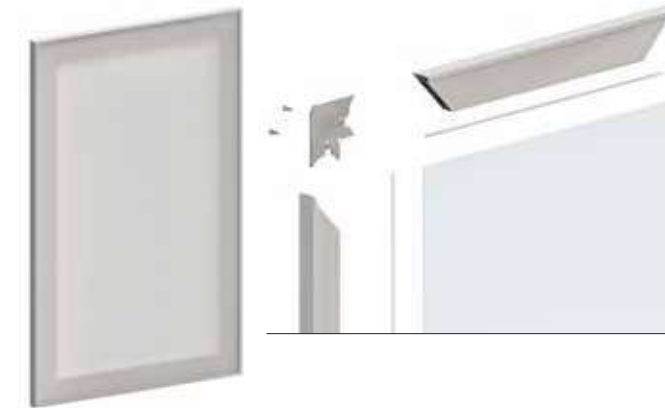
Guarnizione
Gasket



Code	mm	m	kg	m
80219004	2500	250	4	250



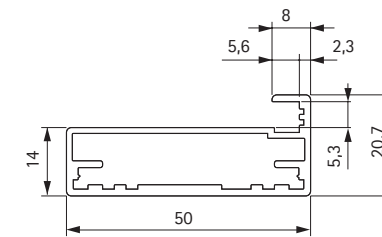
Anta AV2 / Frontal AV2 Profili ante 50x20 Door profiles 50x20



Code	L_{max} mm	H_{max} mm	kg	m
AV2	600	2400	1	10



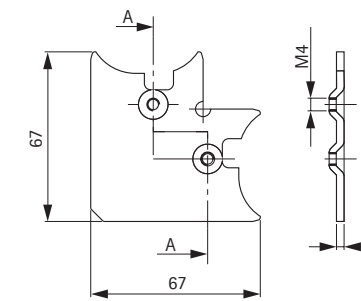
Profilo 50x20
Profile 50x20



Code	L mm	m	kg	m
80/21.50	5.000	50	33	100



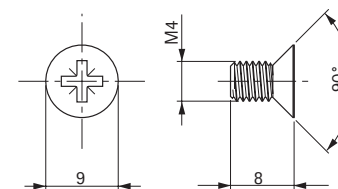
Angolare
Angular



Code	pcs	kg	pcs
85/05.2350	100	6	200



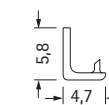
Vite M4x8
Screw M4x8



Code	pcs	kg	pcs
85/07.082	200	0,3	400



Guarnizione
Gasket



Code	L mm	m	kg	m
80219004	2500	250	4	250



Anta AV3 / Frontal AV3 Profili ante 50x20 Door profiles 50x20



Code	L _{max} mm	H _{max} mm	kg	m
AV3	600	2400	1	10

Accessori Accesories :

A) Profilo maniglia integrato
Integrated handle profile

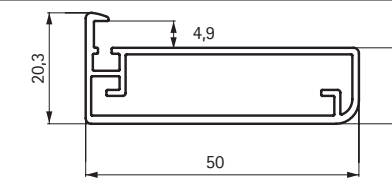
B) Profilo maniglia aggiunto
Handle profile added



Richiedere specifiche all'ufficio tecnico commerciale
Ask for specifications to the technical-commercial department



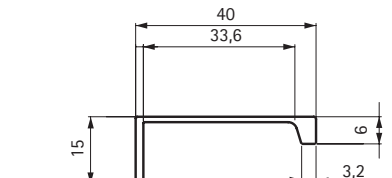
Profilo 50x20
Profile 50x20



Code	L mm	m	kg	m
802350	5.000	50	27	100



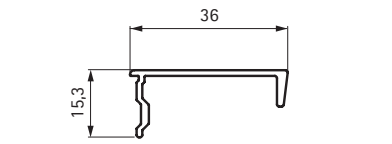
Maniglia
Handle



Code	L mm	m	kg	m
M1P00A	4.200	50	33	100



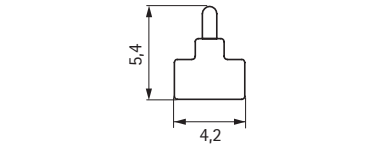
Maniglia
Handle



Code	L mm	m	kg	m
M0P11	5000	50	13	100



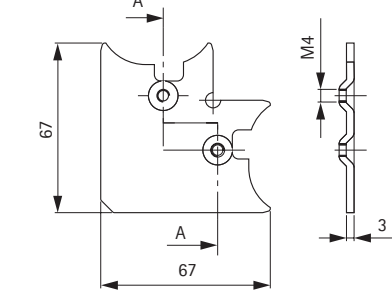
Guarnizione
Gasket



Code	pcs	kg	pcs
80239004	250	4	250



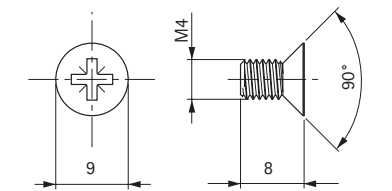
Angolare
Angular



Code	pcs	kg	pcs
85/05.2350	100	6	200



Vite M4x8
Screw M4x8

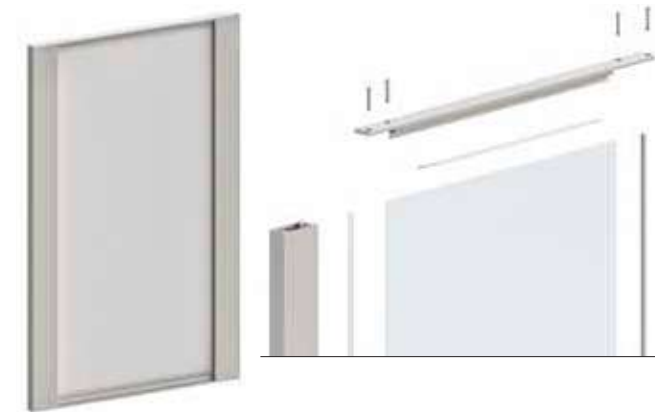


Code	pcs	kg	pcs
85/07.082	200	0,3	400

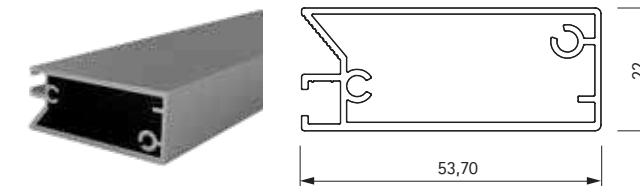
Profili maniglia e ante alluminio
Handle profiles and kitchen doors



Anta AV4 / Frontal AV4 Profili ante 50x20 Door profiles 50x20

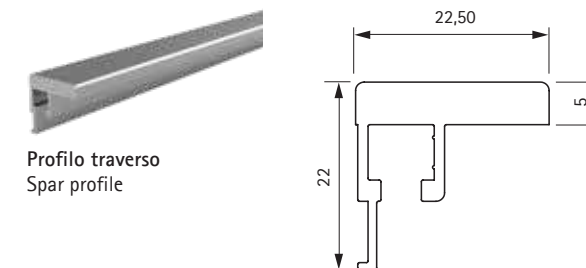


Code	L _{max} mm	H _{max} mm	kg	m
AV4	600	2400	1	10



Profilo 50x20
Profile 50x20

Code	L mm	m	kg	m
802450	5.000	50	33	100



Profilo trasverso
Spar profile

Code	L mm	m	kg	m
802414	5.000	50	22	100



Guarnizione
Gasket

Code	pcs	kg	pcs
80/24.9004	300	5	300

Viti da utilizzare: vite TSP torx nichelata 4.2x25
Screw to apply: Self tapping contersung torx screw nickel plated 4.2x25

Code	pcs	kg	pcs
8507099	1000	2,5	--

Viti da utilizzare: vite TSP torx nera 4.2x25
Screw to apply: Self tapping contersung torx screw black 4.2x25

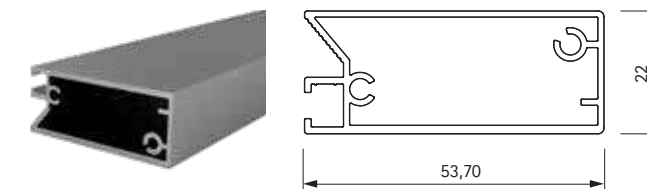
8507099N	1000	2,5	--
----------	------	-----	----



Anta AV5 / Frontal AV5 Profili ante 50x20 Door profiles 50x20

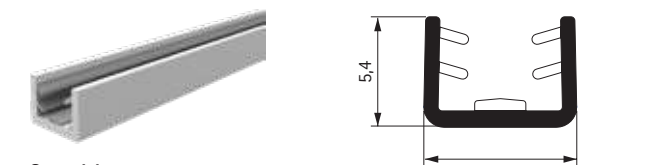


Code	L_{max} mm	H_{max} mm	kg	m
AV5	600	2400	1	10



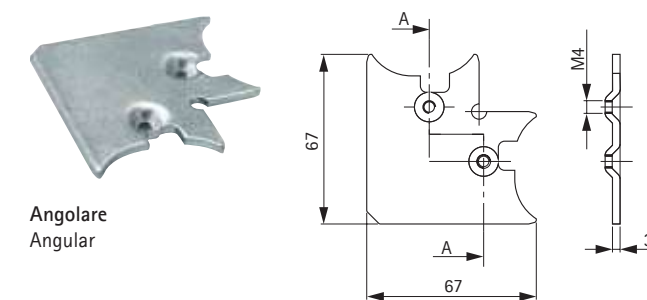
Profilo 50x20
Profile 50x20

Code	L mm	m	kg	m
802450	5.000	50	33	100



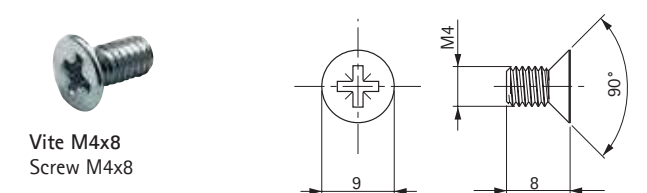
Guarnizione
Gasket

Code	pcs	kg	pcs
80/24.9004	300	5	300



Angolare
Angular

Code	pcs	kg	pcs
85/05.2350	100	6	200



Vite M4x8
Screw M4x8

Code	pcs	kg	pcs
85/07.082	200	0,3	400



Anta AV6 Frontal AV6 Profili ant Door profiles

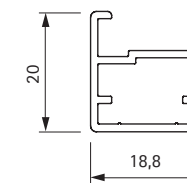


Code	L _{max} mm	H _{max} mm	kg	m
AV6	500	1800	1	10

Accessori Accessories :
 Profilo maniglia integrato
 Integrated handle profile

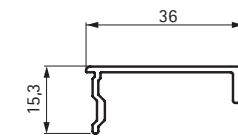


Richiedere specifiche all'ufficio tecnico commerciale
 Ask for specifications to the technical-commercial department



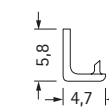
Profilo 20x20
 Profile 20x20

Code	L mm	m	kg	m
802620	5000	50	14	100



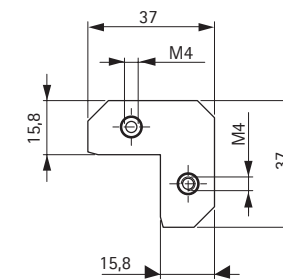
Maniglia
 Handle

Code	L mm	m	kg	m
MOP11	5000	50	13	100



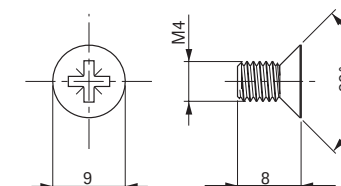
Guarnizione
 Gasket

Code	L mm	m	kg	m
80219004	2500	250	4	250



Angolare
 Angular

Code	pcs	kg	pcs
85/05.020	100	2	200



Vite M4x8
 Screw M4x8

Code	pcs	kg	pcs
85/07.082	200	0,3	400

Profili maniglia
 e ante alluminio
 Handle profiles
 and kitchen doors



Anta AV7 / Frontal AV7 Profili ante Door profiles

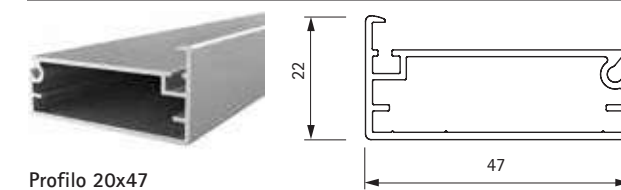


Code	L _{max} mm	H _{max} mm	kg	m
AV7	800	2400	1	10

Accessori Accessories :
 Profilo maniglia integrato
 Integrated handle profile



Richiedere specifiche all'ufficio tecnico commerciale
 Ask for specifications to the technical-commercial department



Profilo 20x47
 Profile 20x47

Code	L mm	m	kg	m
802750	5000	50	27	100



Maniglia
 Handle

Code	L mm	m	kg	m
MOP11	5000	50	13	100



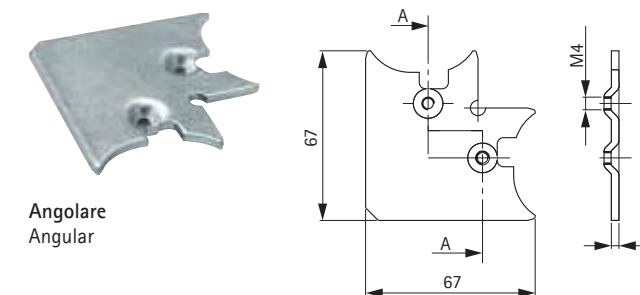
Guarnizione antipolvere
 Gasket

Code	L mm	m	kg	m
80279004	2500	250	5	250



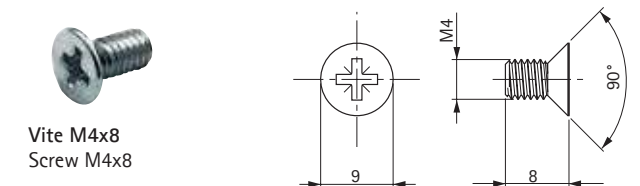
Guarnizione
 Gasket

Code	L mm	m	kg	m
80239004	3000	250	4	250



Angolare
 Angular

Code	pcs	kg	pcs
85/05.2350	100	6	200

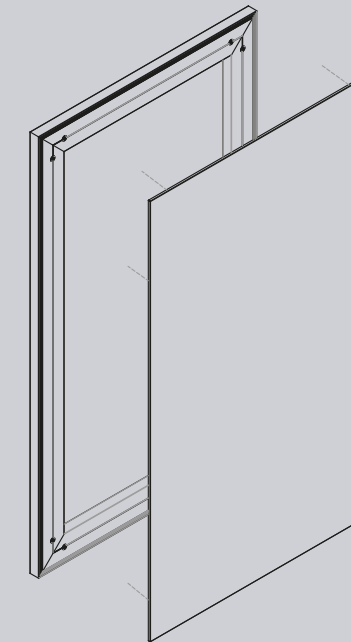


Vite M4x8
 Screw M4x8

Code	pcs	kg	pcs
85/07.082	200	0,3	400

Profili ante con vetro incollato

Door profiles with glued glass

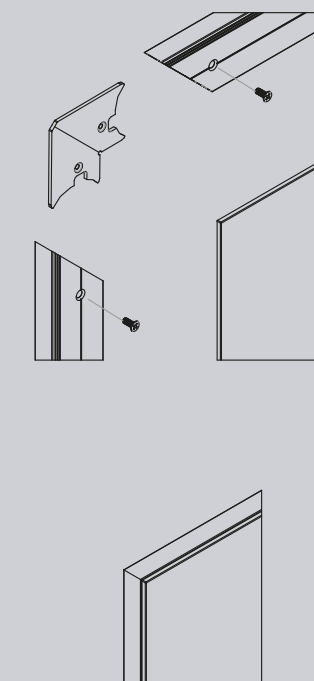
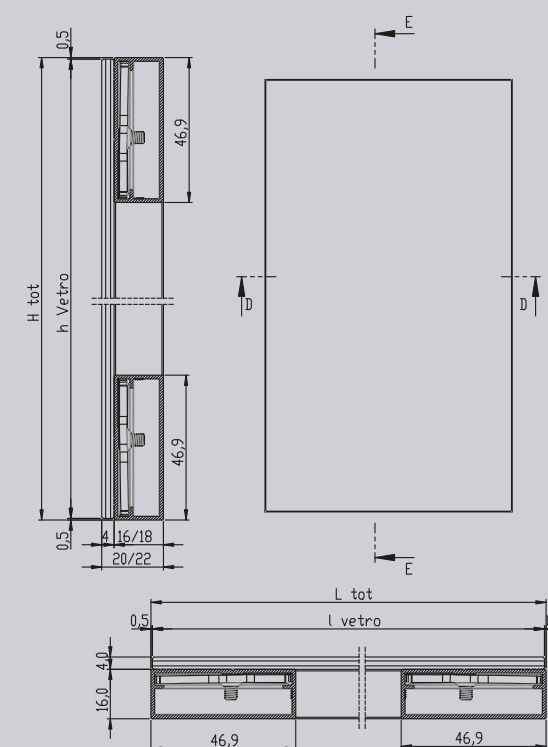


Sistema profilo ed accessori per la realizzazione di Ante Componibili in alluminio anodizzato con vetro incollato aventi le seguenti caratteristiche:

- Giunzione con taglio a 45° del profilo, unione con angolare interno in acciaio zincato e viti M5 sul davanti dell'anta
- Spessore dell'anta: 16/18 mm con vetro o anta materiale sp. 4mm
- Vetro o altro materiale coprente sp = 4 mm incollato a filo telaio
- Nessuna guarnizione

Profile system and accessories for the realization of Modular Doors in anodised aluminum with glued glass having the following characteristics:

- 45 ° cut joint, union with internal angle in galvanized steel and M5 screws on the front of the door
- Door thickness: 16/18 mm with glass or door material : 4mm thick
- Glass or other covering material glued flush with the frame: 4 mm thick
- No gaskets

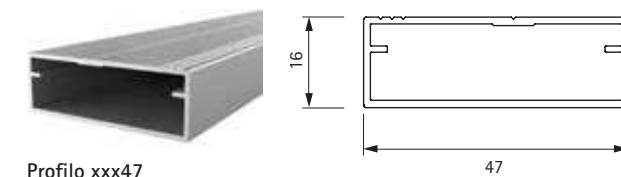




Anta AV8 / Frontal AV8 Profili ante Door profiles

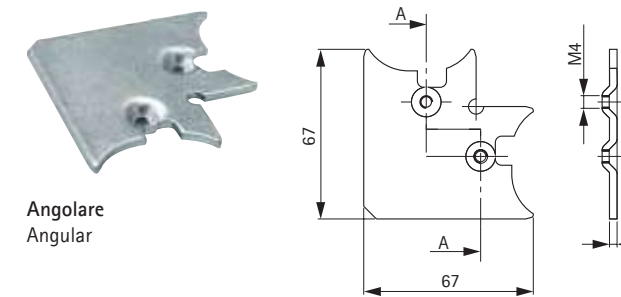


Code	L_{max} mm	H_{max} mm	kg	m
AV8	600	2400	1	10



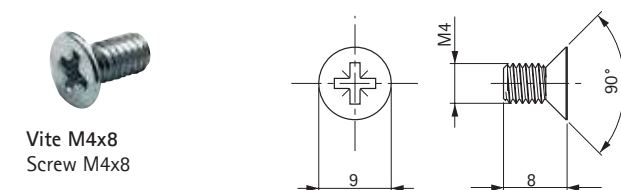
Profilo xxx47
Profile xxx47

Code	mm	m	kg	m
801650	5000	50	23	100



Angolare
Angular

Code	pcs	kg	pcs
85/05.2350	100	6	200



Vite M4x8
Screw M4x8

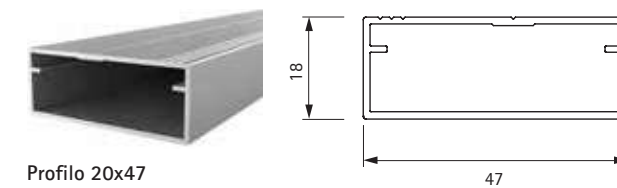
Code	pcs	kg	pcs
85/07.082	200	0,3	400



Anta AV9 / Frontal AV9 Profili ante Door profiles

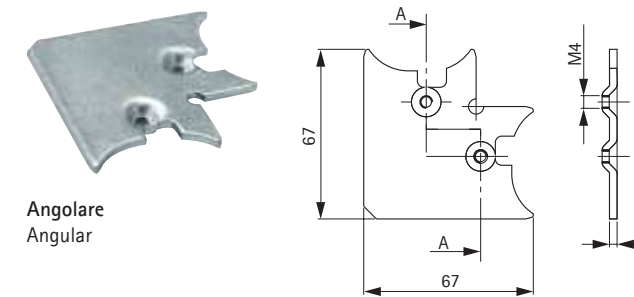


Code	L_{max} mm	H_{max} mm	kg	m
AV9	600	2400	1	10



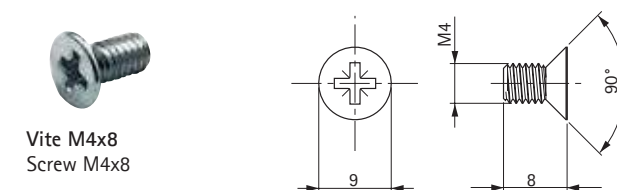
Profilo 20x47
Profile 20x47

Code	L mm	m	kg	m
801850	5000	50	25	100



Angolare
Angular

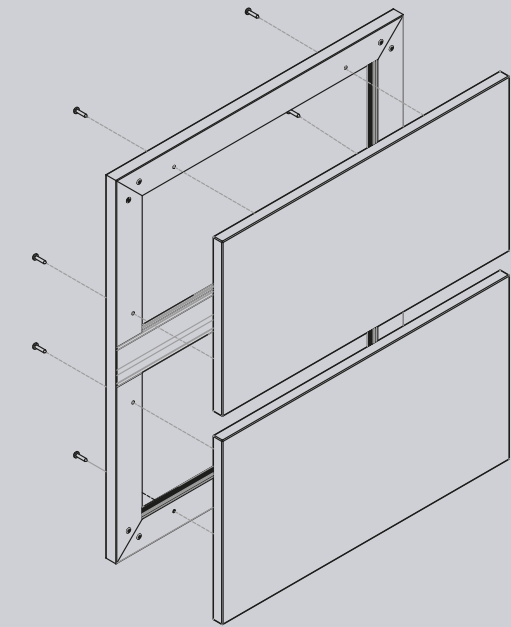
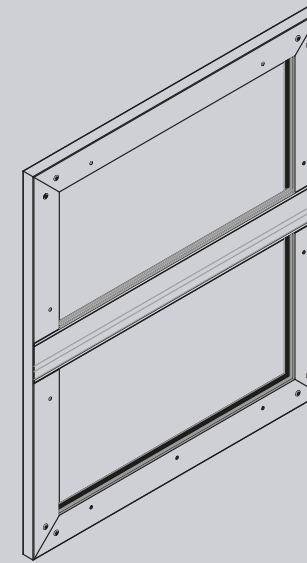
Code	pcs	kg	pcs
85/05.2350	100	6	200



Vite M4x8
Screw M4x8

Code	pcs	kg	pcs
85/07.082	200	0,3	400

Ante speciali Special Front

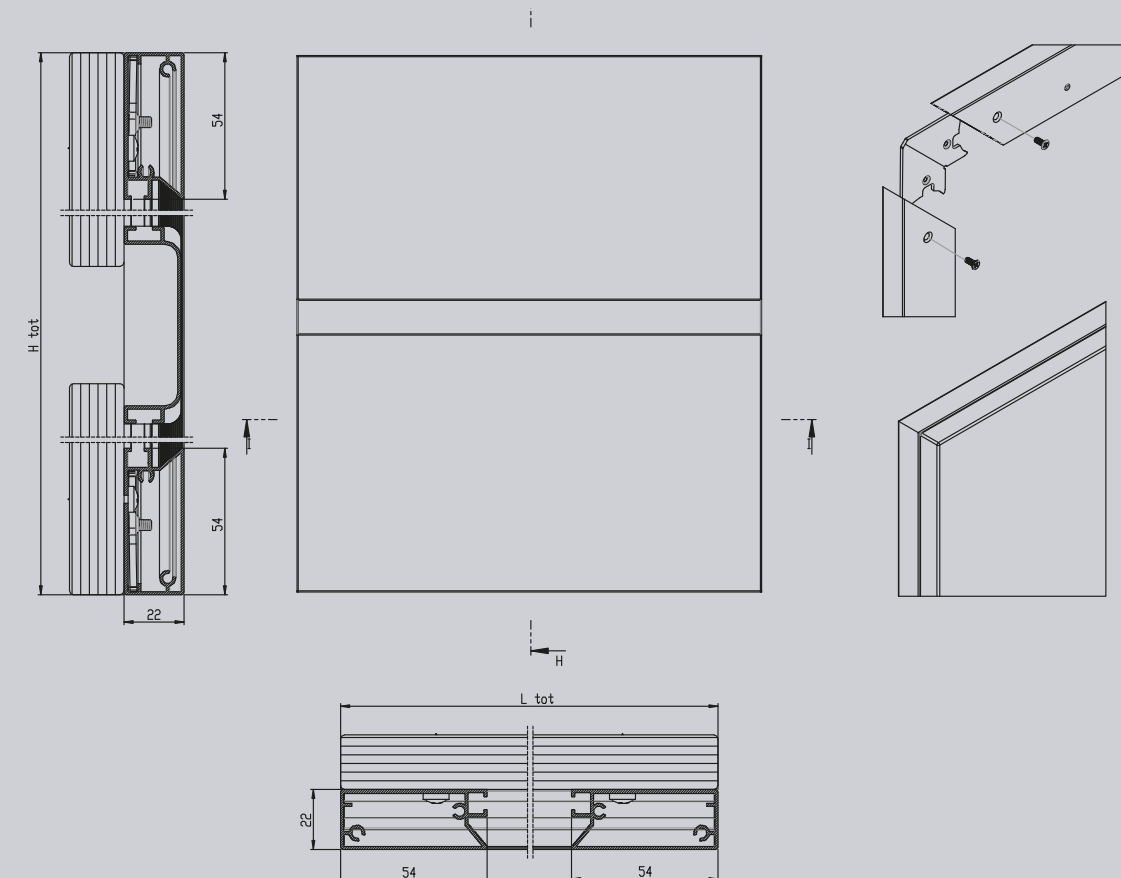


Telaio anta per lavastoviglie, in profilati di alluminio da rivestire con pannelli aventi le seguenti caratteristiche:

- Giunzione con taglio a 45° del profilo, unione con angolare interno in acciaio zincato e viti M5 sul davanti dell'anta mod. AV10
- Spessore telaio 22 mm

Aluminum doorframe for dishwashers, to be covered with panels having the following characteristics:

- 45° cut joint, union with internal angle in galvanized steel and M5 screws on the front of the door mod. AV10
- Frame 22 mm thick





Telaio anta per lavastoviglie Doorframe for dishwashers



Code	L_{max} mm	H_{max} mm	kg	m
AL1XX	*	*	1	10

* A richiesta del cliente On demand



Cliente Company	Data ordine Order date	Data consegna richiesta Requested delivery date
Configurazione Configuration <input type="checkbox"/> Anta Battente Hinged door <input type="checkbox"/> Anta Ribalta Folding door	Dimensioni richieste Required dimensions H. _____ L/W. _____	Finitura struttura Structure finish <input type="checkbox"/> 07 <input type="checkbox"/> 09 <input type="checkbox"/> 01 <input type="checkbox"/> 52 <input type="checkbox"/> 54

TIPOLOGIA DI ANTA RICHIESTA
TYPE OF DOOR REQUIRED

Ante vetro Infilato
Doors with insterted glass

AV1 AV2 AV3 AV4 AV5 AV6 AV7

Finiture vetro disponibili
Available glass finishes

<input type="checkbox"/> 07 Float Standard Float Standard	<input type="checkbox"/> 00 Trasparente extrachiaro Extra clear transparent	<input type="checkbox"/> 01 Acidato Frosted	<input type="checkbox"/> 03 Fluted Fluted
<input type="checkbox"/> 05 Grigio Europa Gray	<input type="checkbox"/> 02 Dark Grey Dark Grey		

Dimensioni Max fornibili: (H max= L max=)
Quantità minima ordine:

Max dimensions available: (H max= L max=)
MOQ

Ante vetro Incollato
Doors with glued glass

AV8 AV9

Finiture vetro disponibili
Available glass finishes

<input type="checkbox"/> 08 Bianco New White New	<input type="checkbox"/> 09 Bianco Lucido New Glossy White New	<input type="checkbox"/> 10 Rosso Opaco RAL V0105 Matt Red RAL V0105	<input type="checkbox"/> 11 Rosso Lucido RAL V0105 Glossy Red RAL V0105
<input type="checkbox"/> 12 Grigio Opaco RAL 7024 Matt Gray RAL 7024	<input type="checkbox"/> 13 Grigio Lucido RAL 7024 Glossy Gray RAL 7024	<input type="checkbox"/> 14 Grigio Opaco RAL 7038 Matt Gray RAL 7038	<input type="checkbox"/> 15 Grigio Lucido RAL 7038 Glossy Gray RAL 7038
<input type="checkbox"/> 16 Tortora Opaco NCS S 4005-Y20R Matt Dove Grey NCS S 4005-Y20R	<input type="checkbox"/> 17 Tortora Lucido NCS S 4005-Y20R Glossy Dove Grey NCS S 4005-Y20R	<input type="checkbox"/> 18 Nero Opaco Matt Black	<input type="checkbox"/> 19 Nero Lucido Glossy Black

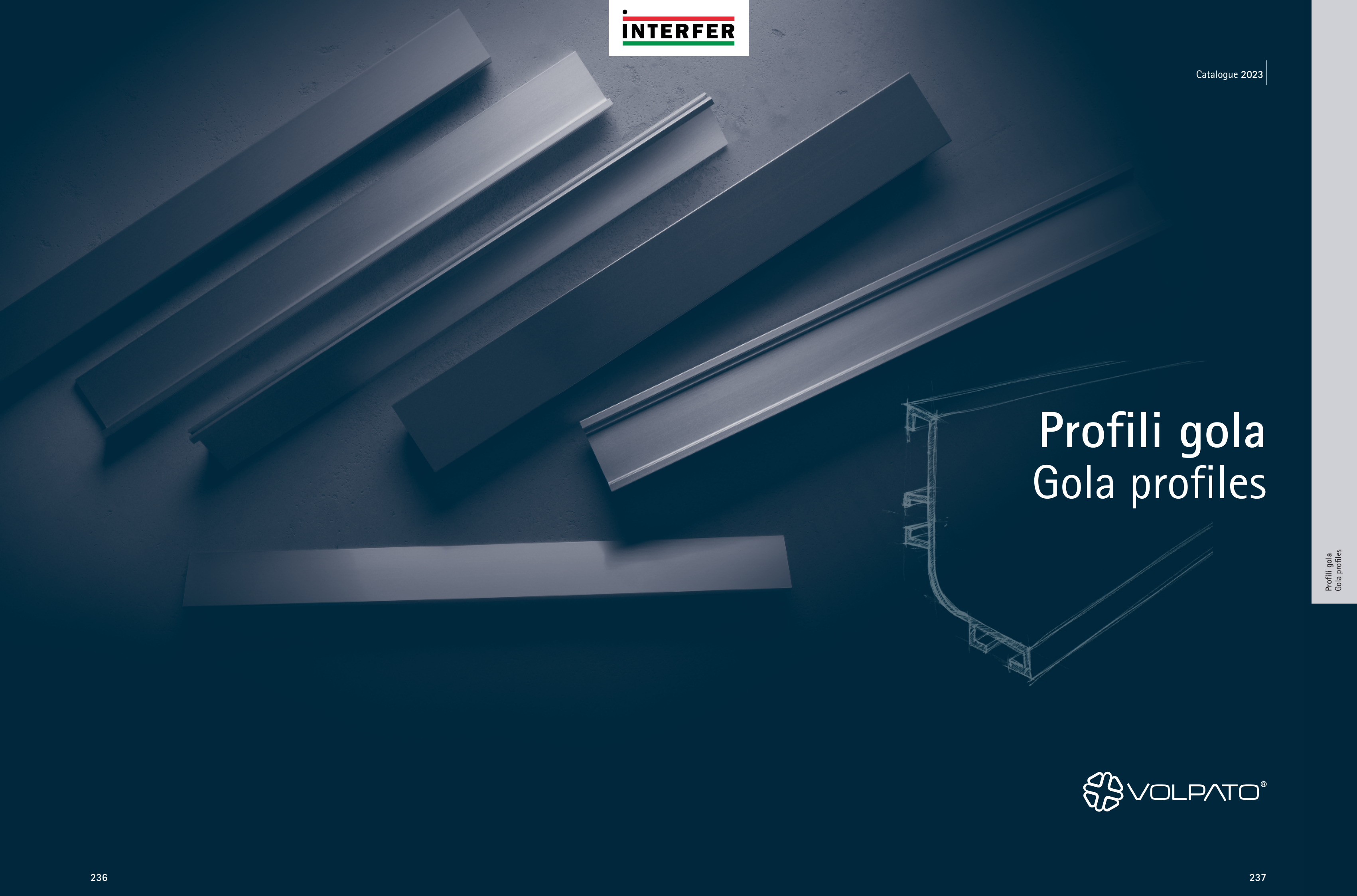
Dimensioni Max fornibili: (H max= L max=)
Quantità minima ordine:

Max dimensions available: (H max= L max=)
MOQ

- CON LAVORAZIONI PER CERNIERA (allegare specifica disegno tecnico)
WITH PROCESSING FOR HINGES (ATTACH SPECIFIC TECHNICAL DRAWING)
- CON LAVORAZIONI PER SISTEMA A SOLLEVAMENTO/CHIUSURA CONTROLLATA (allegare specifica disegno tecnico)
WITH PROCESSING FOR CONTROLLED LIFTING / CLOSING SYSTEM (attach specific technical drawing)
- SENZA LAVORAZIONI
WITHOUT ANY PROCESSING

Note

Per valutare delle finiture differenti da quelle riportate contattare l'ufficio commerciale.
In order to evaluate different finishes please contact our Sales Department.



Profili gola Gola profiles

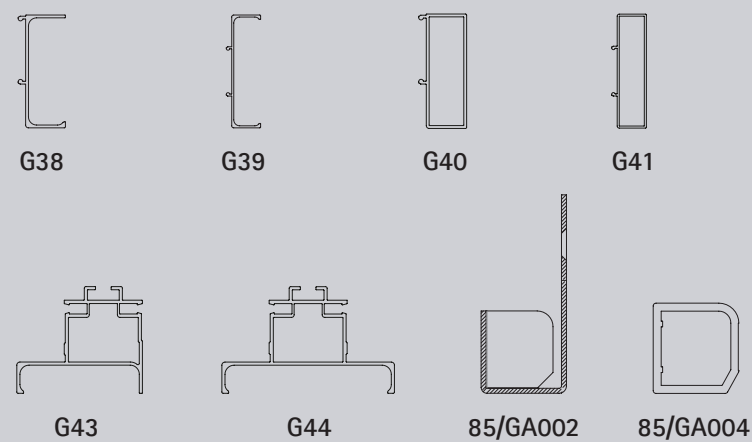


Profili gola
Gola profiles

Sistema gole Clap'n'Fit Clap'n'Fit gola profile system

Clap'n'Fit

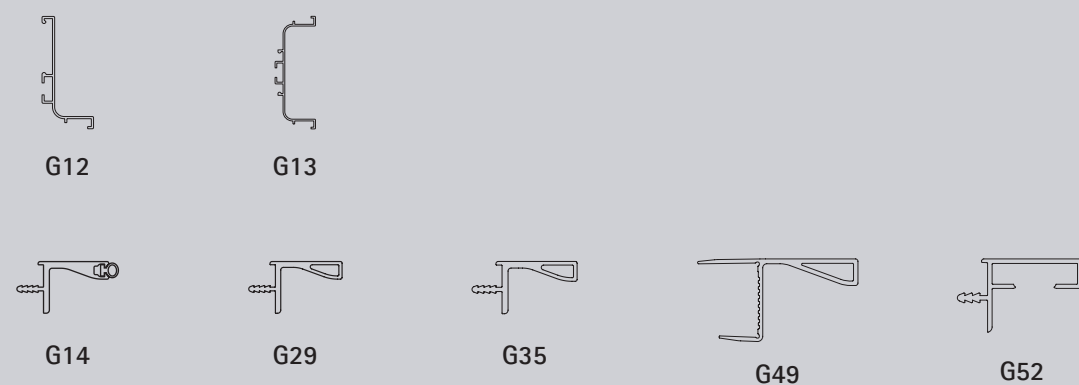
Pag.242



Gola classica Classic gola

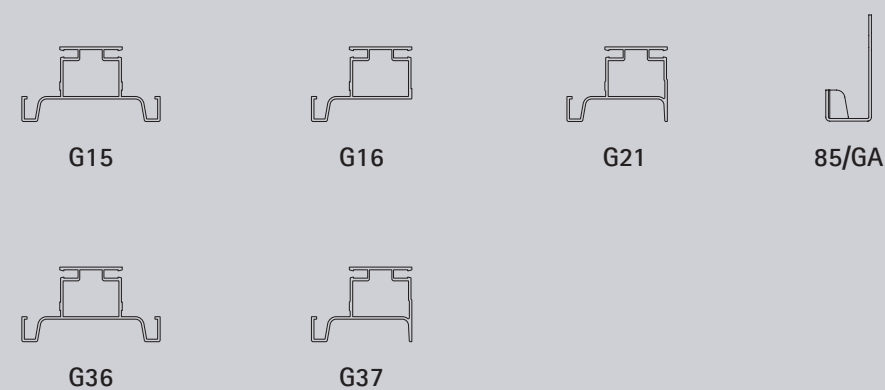
Orizzontale Horizontal

Pag.256



Verticale Vertical

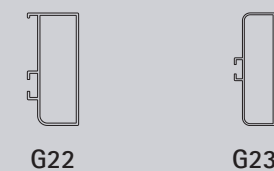
Pag.272



Gola scatolata Boxed gola

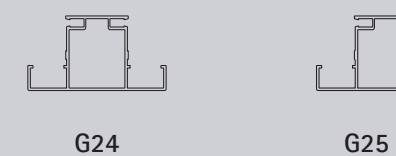
Orizzontale Horizontal

Pag.278



Verticale Vertical

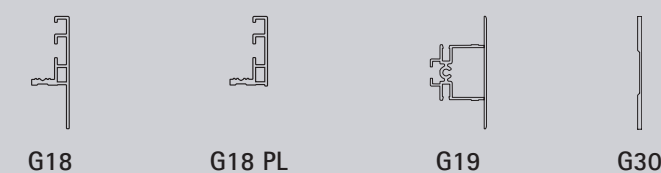
Pag.278



Gola piatta Flat gola

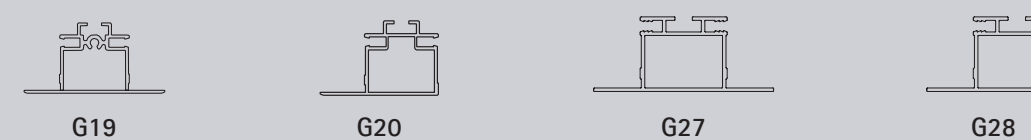
Orizzontale Horizontal

Pag.284



Verticale Vertical

Pag.284



Profili gola

Gola profiles system

Volpato Industrie realizza diversi profili gola orizzontali e verticali realizzate in lega di alluminio e si distinguono in:

- Gole classiche
- Gole scatolate
- Gole piatte

I profili gola vengono completati da un'ampia gamma di accessori ad angolo e terminali in lega di alluminio o stampati ad iniezione. I nostri profili gola sono forniti di accessori per il fissaggio che ne garantiscono un montaggio semplice e veloce.

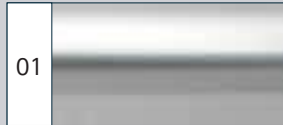
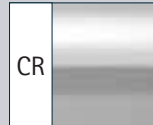
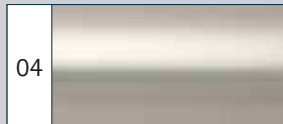
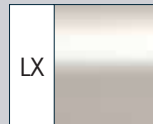
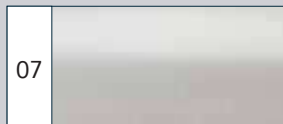
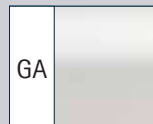
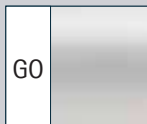
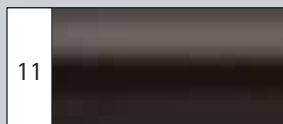
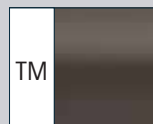
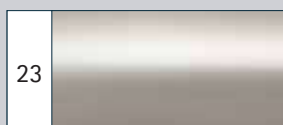
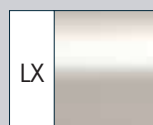
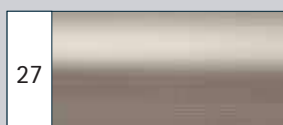
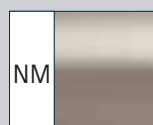
Volpato Industrie offers various gola profiles extruded in aluminum and grouped in three ranges:

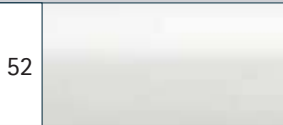
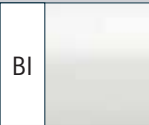
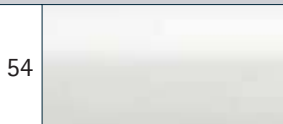
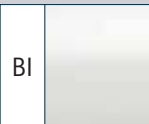
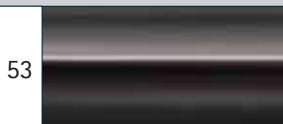
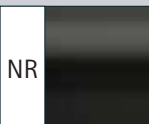
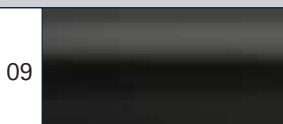
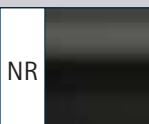
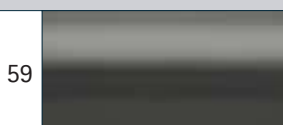
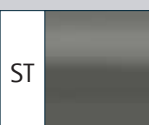
- Classical gola;
- Boxed gola;
- Flat gola.

Our gola systems comprehend a wide range of accessories in plastic and aluminum. All our fixing solutions are developed always aiming at the quickest and easiest installation process.

Finiture

Finishes

Profilo Profile	Accessorio Accessorie	
 <p>01 Anodizzato lucido Glossy anodised</p>	 <p>CR Cromato Chrome</p>	
 <p>04 Anodizzato acciaio Steel anodised</p>	 <p>LX Acciaio Steel</p>	
 <p>07 Anodizzato naturale spazzolato Natural anodised brushed</p>	 <p>GA Grigio argento Silver gray</p>	 <p>GO Grigio opaco Matt gray</p>
 <p>11 Testa di moro spazzolata Brown anodised brushed</p>	 <p>TM Testa di moro Dark brown</p>	
 <p>23 Inox spazzolato Inox brushed</p>	 <p>LX Acciaio Steel</p>	
 <p>27 Anodizzato new metal New metal anodised</p>	 <p>NM New metal New metal</p>	

Profilo Profile	Accessorio Accessorie
 <p>52 Alluminio verniciato bianco lucido Glossy white varnished aluminum</p>	 <p>BI Bianco White</p>
 <p>54 Alluminio verniciato bianco opaco Matt white varnished aluminum</p>	 <p>BI Bianco White</p>
 <p>53 Alluminio verniciato nero lucido Glossy Black varnished aluminum</p>	 <p>NR Nero Black</p>
 <p>09 Alluminio anodizzato nero Black anodised aluminum</p>	 <p>NR Nero Black</p>
 <p>59 Alluminio verniciato stardust Stardust varnished aluminum</p>	 <p>ST Grigio stardust Stardust gray</p>

Per una reale valutazione, contattare il nostro ufficio tecnico-commerciale.
For a more precise colour evaluation, please contact our technical-commercial department.

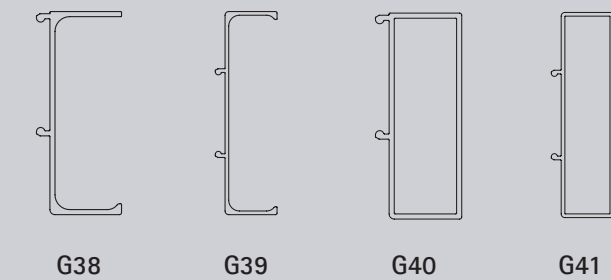
Tabella accessori per connessioni gola
Connection accessories table

	Gole Clap'n'Fit clap'n fit gola profiles G38-G39 G40-G41	Gole Clap'n'Fit clap'n fit gola profiles G43-G44	Gole classiche orizzontali horizontal classic gola profiles G12-G13	Gole classiche verticali vertical classic gola profiles G15-G16 G21-G36 G37	Gole scatolate orizzontali vertical boxed gola profiles G22-G23	Gole scatolate verticali vertical boxed gola profiles G24-G25	Gole piatte orizzontali horizontal flat gola profiles 18-18PL	Gola piatta orizzontale horizontal flat gola profile G19	Gole piatte verticali vertical flat gola profiles G19-G20 G27-G28
ACCESSORI PER CONNESSIONI GOLA - ACCESSORIES FOR CONNECTIONS	CONNESSIONI ORIZZONTALI - HORIZONTAL CONNECTIONS								
									
									
									
									
									
									
									
									
									
CONNESSIONI VERTICALI - VERTICAL CONNECTIONS									
									
									
									

Sistema Gole Clap'n'Fit

Clap'n'Fit Gola profile system

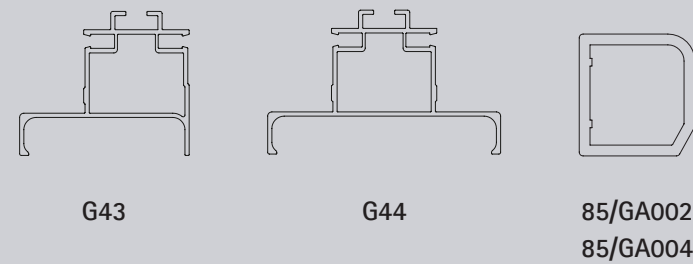
Sistema orizzontale / verticale
Horizontal / vertical - system



G38 G39 G40 G41

Clap'n'Fit
Il nuovo sistema gole brevettato Volpato permette:

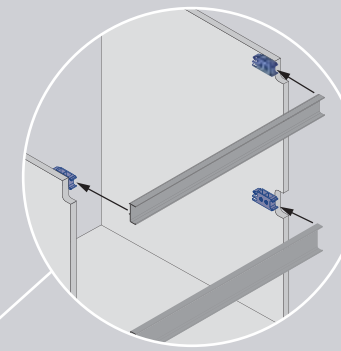
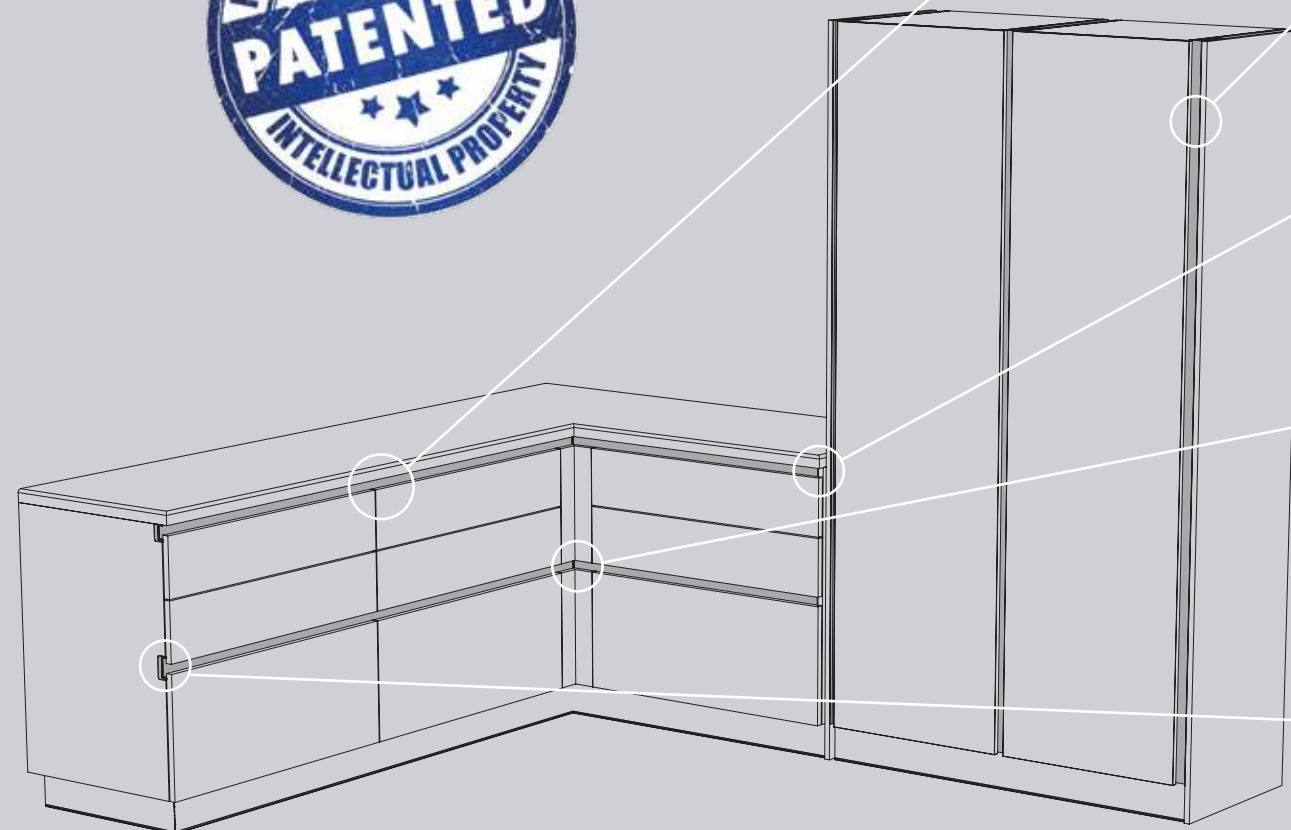
- fissaggio RAPIDO con meccanismo a scatto con un unico accessorio.
- 2 profili per tutta la cucina
- ergonomia migliorata



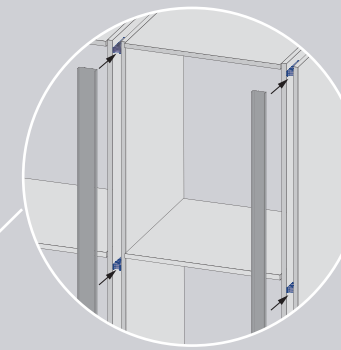
G43 G44 85/GA002 85/GA004

Clap'n'Fit
The new fixing system for gola profiles patented by Volpato allows:

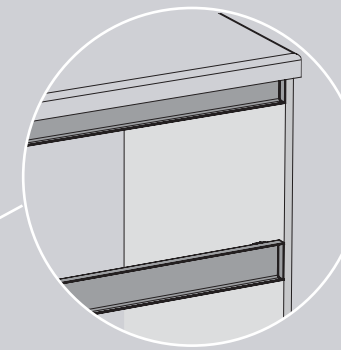
- quick snap-on fixing with only one accessory
- two profiles for the whole kitchen
- improved ergonomics



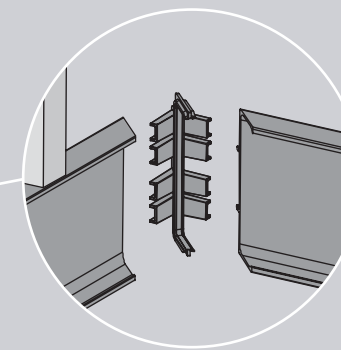
80/G38.AL Profilo gola orizzontale - verticale singola / Horizontal gola system - single vertical
80/G39.AL Profilo gola orizzontale per cassetti - verticale doppia / Horizontal gola system for drawers - double vertical
81/G38.A13 staffe di fissaggio / fitting tool for gola system



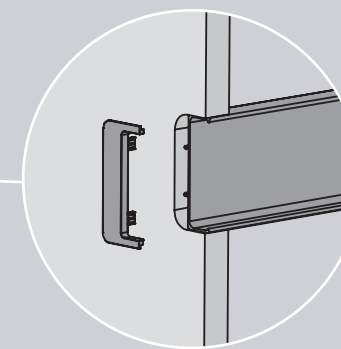
80/G38.AL Profilo gola orizzontale - verticale singola / Horizontal gola system - single vertical
80/G39.AL Profilo gola orizzontale per cassetti - verticale doppia / Horizontal gola system for drawers - double vertical
81/G38.A13 staffe di fissaggio / fitting tool for gola system



81/G38.AT3 Set tappi terminali interni - Internal end caps set
81/G39.AT3 Set tappi terminali interni - Internal end caps set



80/G38.A90A Angoli esterno 90° G38 - 90° external corner G38
80/G38.A90B Angoli interno 90° G38 - 90° internal corner G38
80/G39.A90A Angoli esterno 90° G39 - 90° external corner G39
80/G39.A90B Angoli interno 90° G39 - 90° internal corner G39

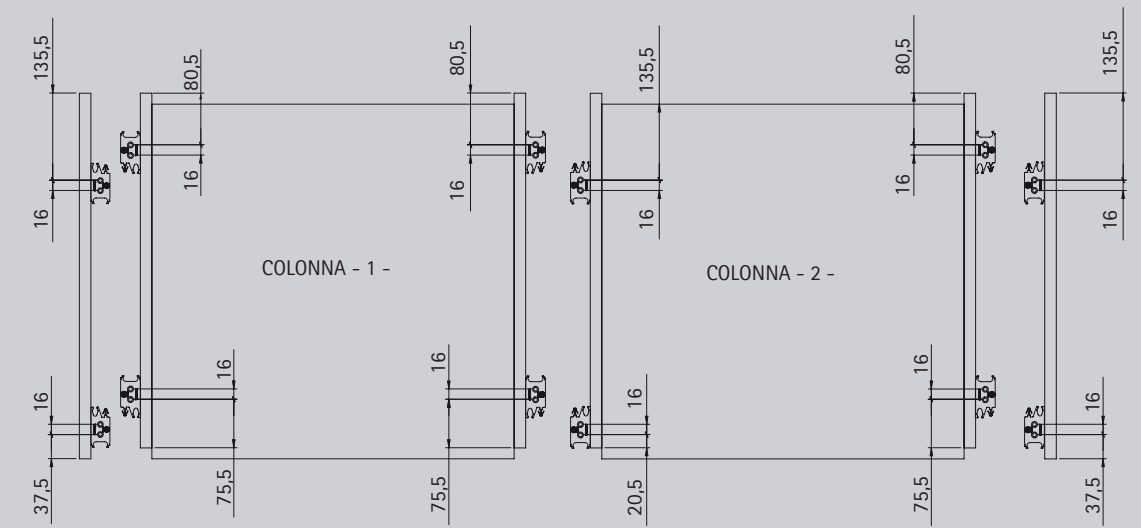
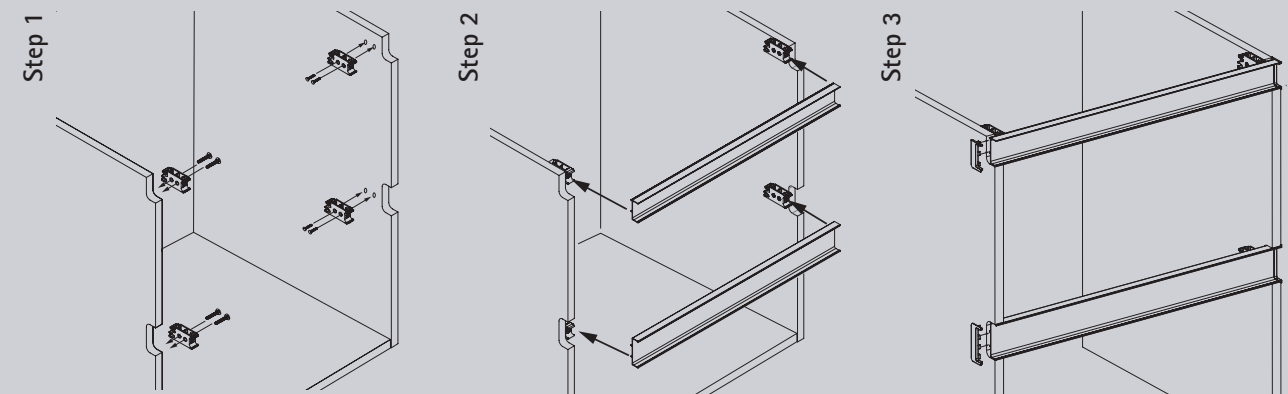
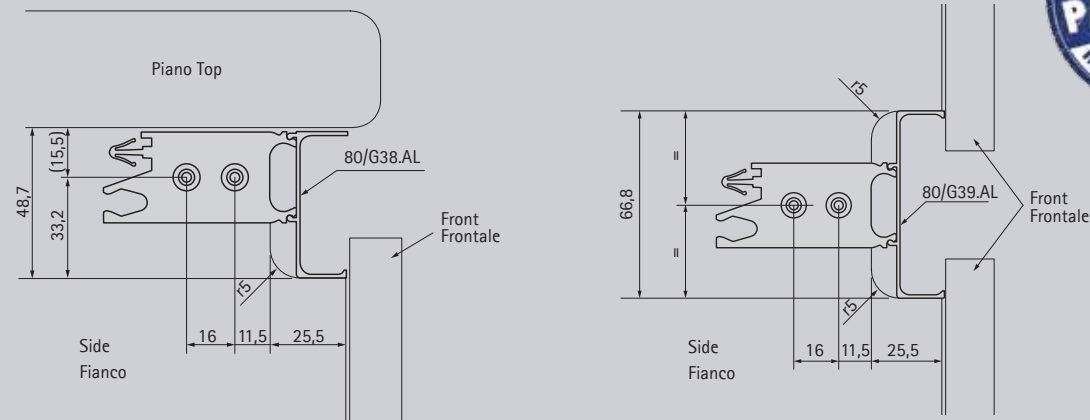


81/G38.AT2 Set tappi terminali esterni - External end caps set
81/G39.AT2 Set tappi terminali esterni - External end caps set

Sistema Gole Clap'n'Fit

Clap'n'Fit Gola profile system

Sistema orizzontale
Horizontal system

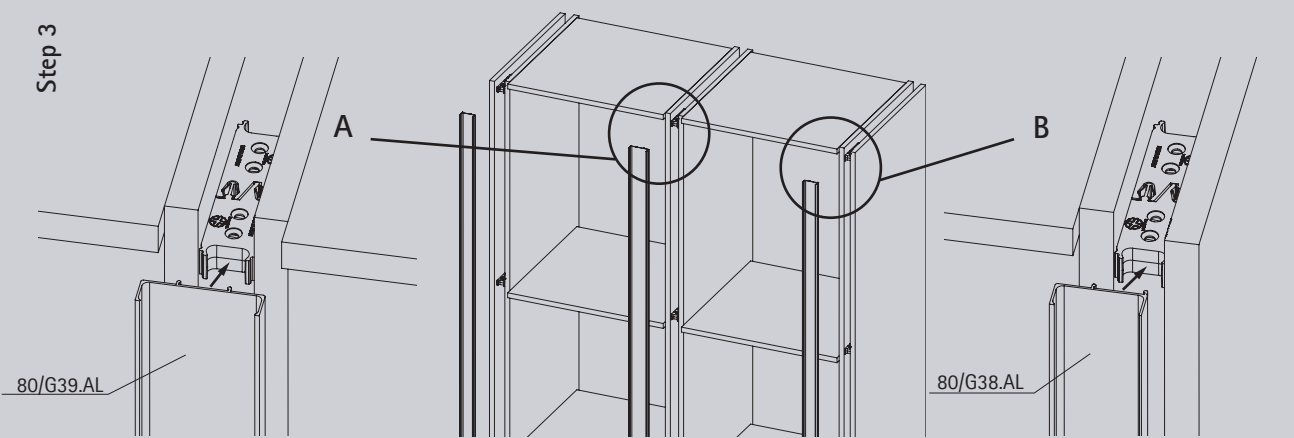
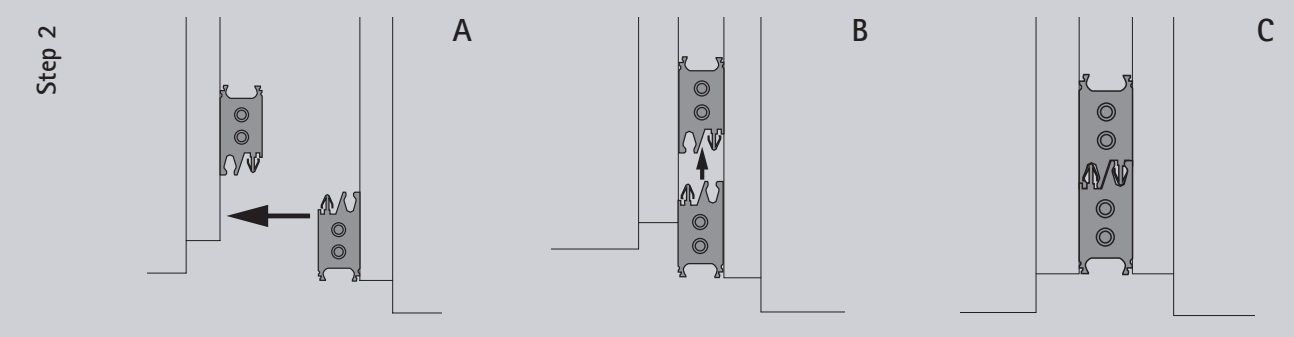
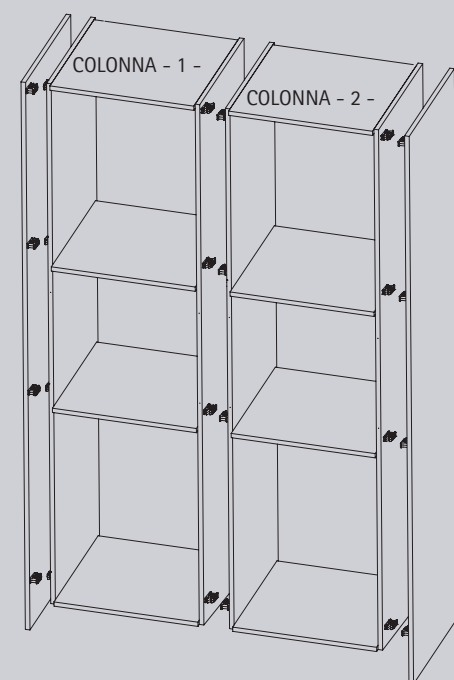


Sistema Gole Clap'n'Fit

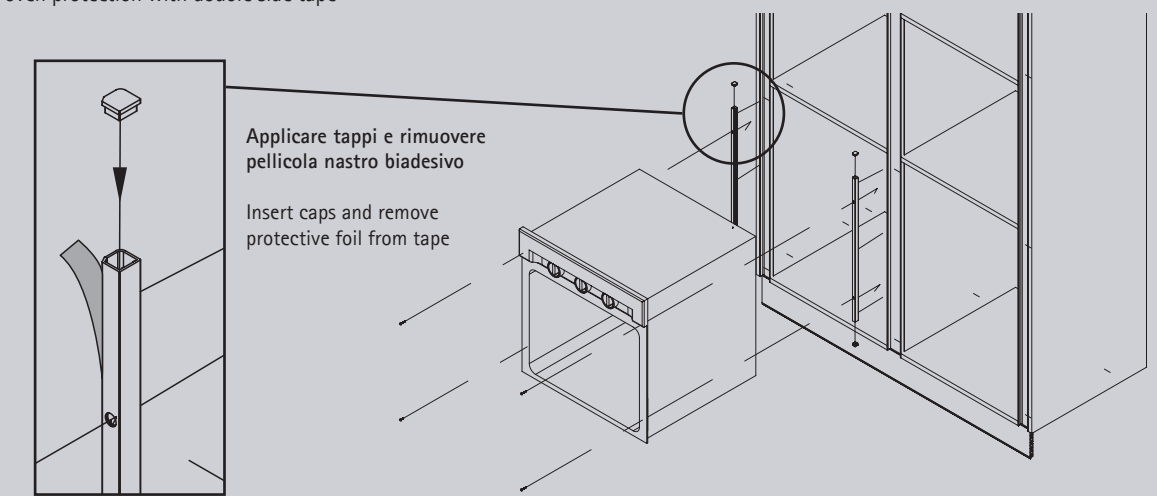
Clap'n'Fit Gola profile system

Sistema verticale
Vertical system

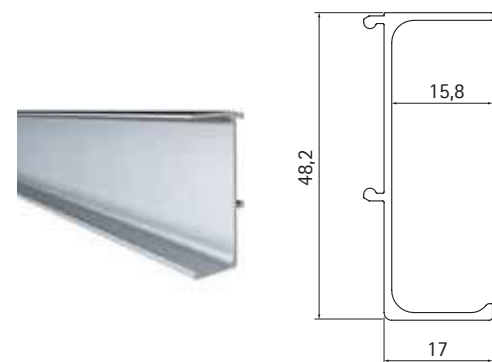
Step 1



Carter forno tubolare con biadesivo applicato
Tubular oven protection with double side tape

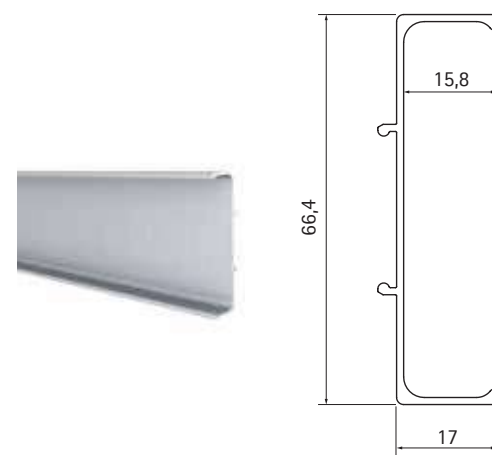


Serie G38 Gola orizzontale sottotop Clap'n'Fit Horizontal worktop Clap'n'Fit gola profile



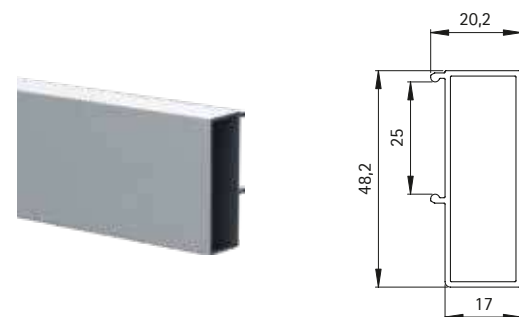
Code	mm	m	kg	m
80/G38.XX	4.200	42	18	42

Serie G39 Gola orizzontale per cassette Clap'n'Fit Horizontal drawers Clap'n'Fit gola profile



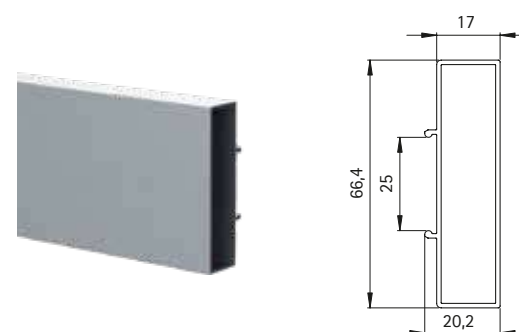
Code	mm	m	kg	m
80/G39.XX	4.200	42	18	42

Serie G40 Gola orizzontale scatolata sottotop Clap'n'Fit Horizontal boxed worktop Clap'n'Fit gola profile



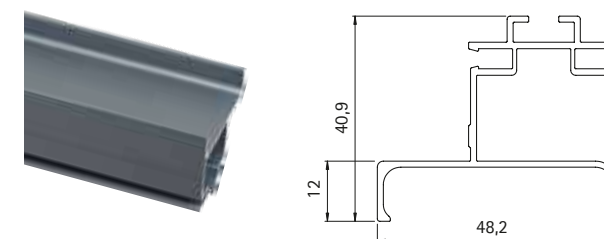
Code	mm	m	kg	m
80/G40.XX	4.200	42	19	42

Serie G41 Gola orizzontale scatolata per cassette Clap'n'Fit Horizontal boxed drawer Clap'n'Fit gola profile



Code	mm	m	kg	m
80/G41.XX	4.200	42	24	42

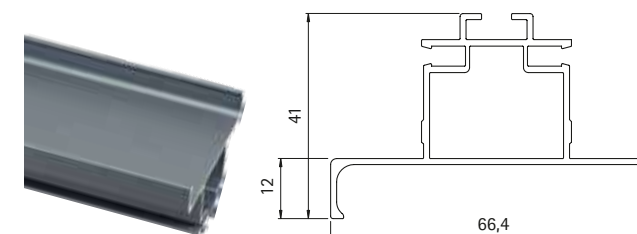
Serie G43 Gola verticale terminale Clap'n'Fit Vertical end boxed Clap'n'Fit gola profile



Code	mm	m	kg	m
80/G43.XX	4.700	37,6	23	37,6

Gola prof. 12 sottotop/terminale verticale per utilizzo con basette lineari 12 mm deep gola for top/terminal vertical for linear base use

Serie G44 Gola verticale centrale Clap'n'Fit Vertical mid boxed Clap'n'Fit gola profile



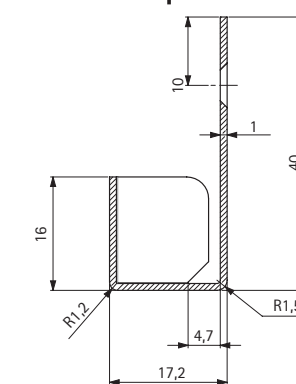
Code	mm	m	kg	m
80/G44.XX	4.700	37,6	26	37,6

Gola prof. 12 cassetto/centrale verticale per utilizzo con basette lineari 12 mm deep gola for drawer/central vertical for linear base use

Carter forno Oven protection



Carter forno
Oven protection

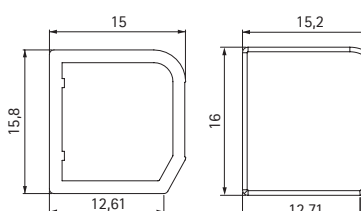


Code	mm	pcs	kg	pcs
85/GA.002.01	602	100	0,9	100
85/GA.002.02	452	100	0,9	100
85/GA.002.03	586	100	0,9	100

Carter forno tubolare Tubular oven protection



Carter forno tubolare
Tubular oven protection



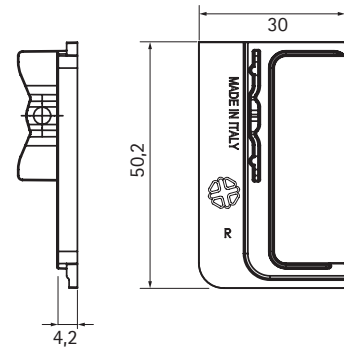
Code profile	mm	pcs	kg	pcs
85/GA.004.XX	3700	111	100	111
85/GA.004.XXYYY	602	100	0,9	100
85/GA.004.XXYYY	452	100	0,9	100
85/GA.004.XXYYY	586	100	0,9	100
85/GA.004.AT1	--	25	0,5	25

Finiture profilo: 01, 04, 07, 09, 11, 54 Profile finishes: 01, 04, 07, 09, 11, 54
Finiture tappi: BI, CR, GA, GO, LX, NR, TM Caps finishes: BI, CR, GA, GO, LX, NR, TM

Serie G38 - G39 Accessori Accessories



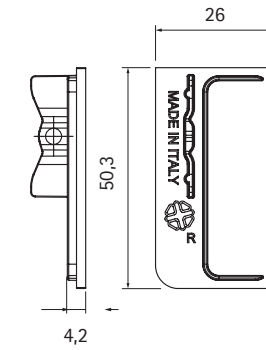
Set tappi terminali esterni
External end caps set



Code	pcs	kg	pcs
81/G38.AT2G	50	0,4	50



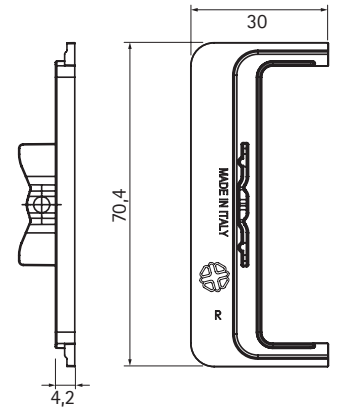
Set tappi terminali interni
Internal end caps set



Code	pcs	kg	pcs
81/G38.AT3G	50	0,4	50



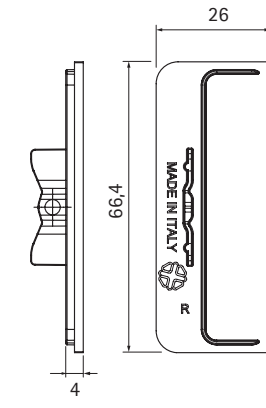
Set tappi terminali esterni
External end caps set



Code	pcs	kg	pcs
81/G39.AT2G	50	0,45	50



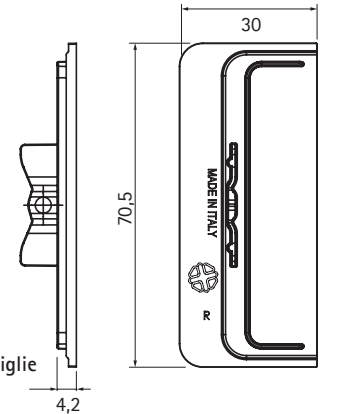
Set tappi terminali interni
Internal end caps set



Code	pcs	kg	pcs
81/G39.AT3G	50	0,4	50



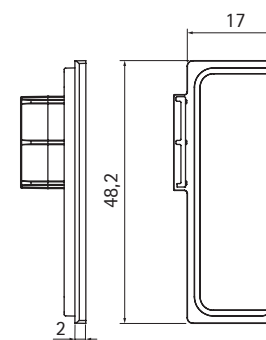
Set tappi terminali esterni lavastoviglie
Dishwasher external end caps set



Code	pcs	kg	pcs
81/G39.AT5G	50	0,4	50



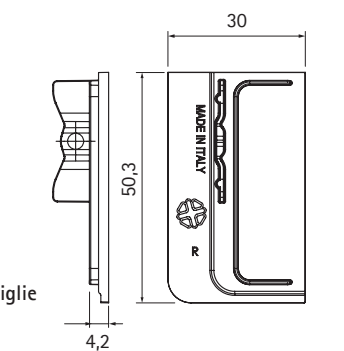
Set tappi terminali interni
Internal end caps set



Code	pcs	kg	pcs
81/G38.AT3S	50	0,3	50



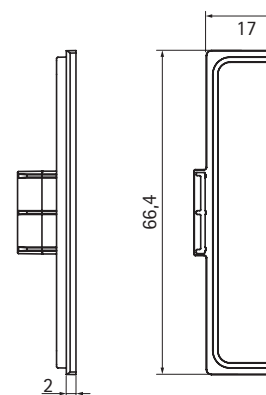
Set tappi terminali esterni lavastoviglie
Dishwasher external end caps set



Code	pcs	kg	pcs
81/G38.AT5G	50	0,4	50



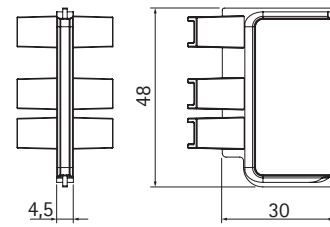
Set tappi terminali interni
Internal end caps set



Code	pcs	kg	pcs
81/G39.AT3S	50	0,4	50



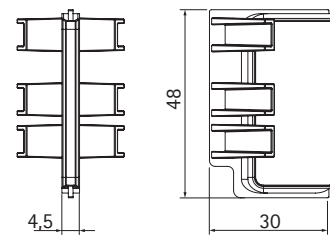
Angolo esterno G38 taglio 45°
External corner G38 cut 45°



Code	pcs	kg	pcs
81/G38.A90AQS	25	0,45	50



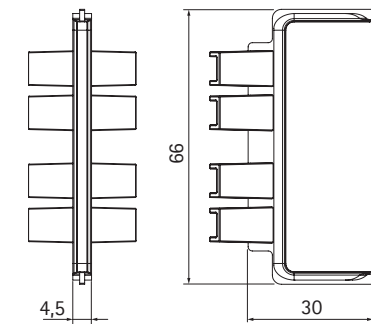
Angolo interno G38 taglio 45°
Internal corner G38 cut 45°



Code	pcs	kg	pcs
81/G38.A90BQS	25	0,45	50



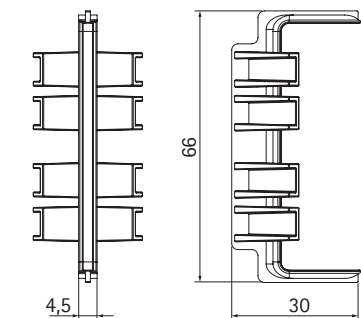
Angolo esterno G39 taglio 45°
External corner G39 cut 45°



Code	pcs	kg	pcs
81/G39.A90AQS	25	0,5	50



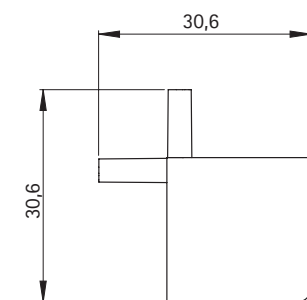
Angolo interno G39 taglio 45°
Internal corner G39 cut 45°



Code	pcs	kg	pcs
81/G39.A90BQS	25	0,5	50



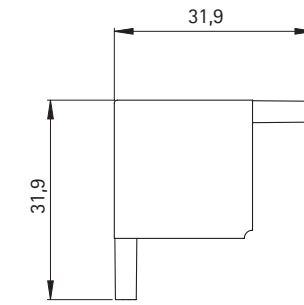
Angolo esterno 90° G38
90° external corner G38



Code	pcs	kg	pcs
81/G38.A90ANS	25	1,0	50



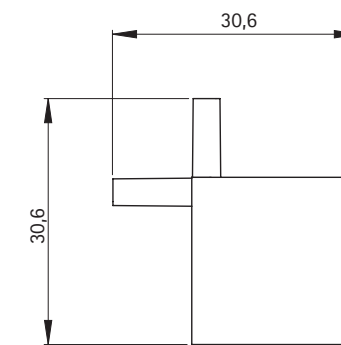
Angolo interno 90° G38
90° internal corner G38



Code	pcs	kg	pcs
81/G38.A90BNS	25	1,0	50



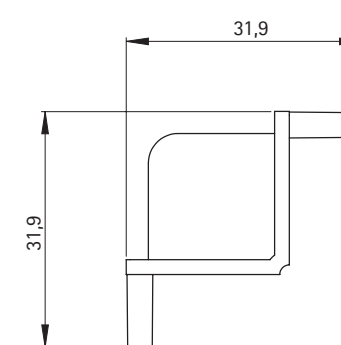
Angolo esterno 90° G39
90° external corner G39



Code	pcs	kg	pcs
81/G39.A90ANS	25	1,2	50



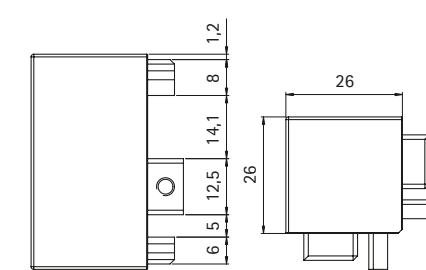
Angolo interno 90° G39
90° internal corner G39



Code	pcs	kg	pcs
81/G39.A90BNS	25	1,2	50



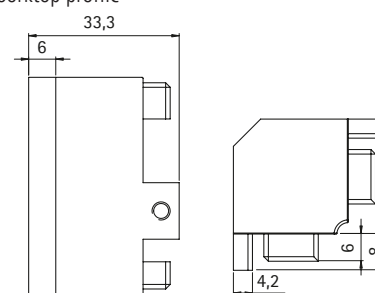
Angolo in alluminio esterno sottotop
External aluminum corner for worktop profile



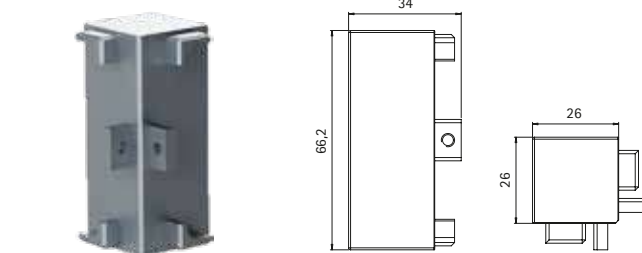
Code	pcs	kg	pcs
81/G40.A90AALG	50	4,6	50



Angolo in alluminio interno sottotop
Internal aluminum corner for worktop profile

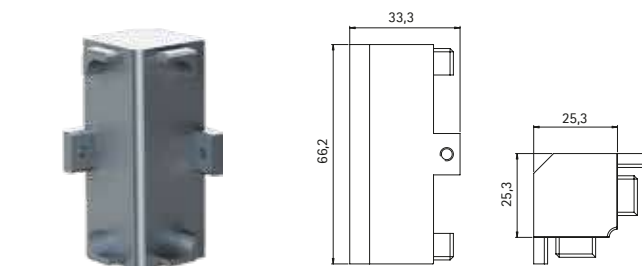


Code	pcs	kg	pcs
81/G40.A90BALG	50	4,2	50



Angolo in alluminio esterno cassetto
External aluminum corner for drawer profile

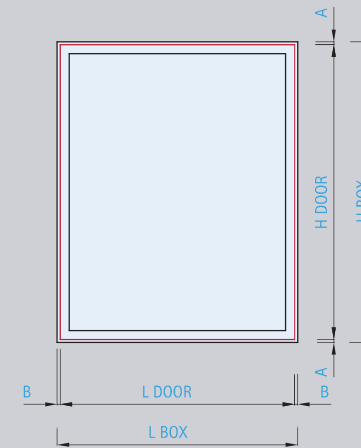
Code	pcs	kg	pcs
81/G41.A90AALG	50	6,3	50



Angolo in alluminio interno cassetto
Internal aluminum corner for drawer profile

Code	pcs	kg	pcs
81/G41.A90BALG	50	5,8	50

Regole di dimensionamento ante Serie Clap'n'Fit Clap'n'Fit Doors sizing rules



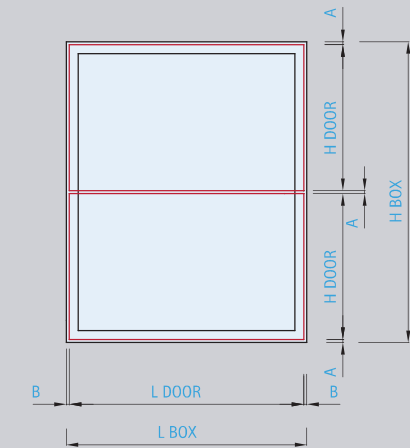
$$H \text{ DOOR} = H \text{ BOX} - 2 \times A$$

$$L \text{ DOOR} = L \text{ BOX} - 2 \times B$$

Example
A = 1/16" H box = 1' 11" 5/8
B = 1/16" L box = 1' 3" 3/4

H door calculation
1' 11" 5/8 - 2 x 1/16" = 1' 11" 1/2

L door calculation
1' 3" 3/4 - 2 x 1/16" = 1' 3" 5/8



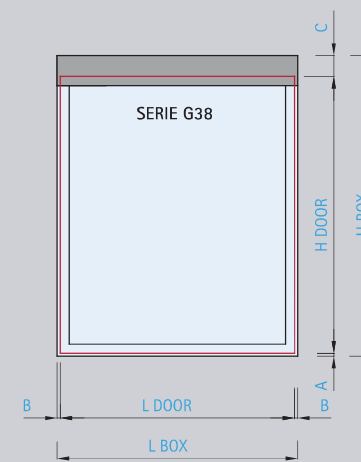
$$H \text{ DOOR} = (H \text{ BOX} - 3 \times A) : 2$$

$$L \text{ DOOR} = L \text{ BOX} - 2 \times B$$

Example
A = 1/16" H box = 1' 11" 5/8
B = 1/16" L box = 1' 3" 3/4

H door calculation
(1' 11" 5/8 - 3 x 1/16") : 2 = 11" 23/32 = 11" 11/16

L door calculation
1' 3" 3/4 - 2 x 1/16" = 1' 3" 5/8



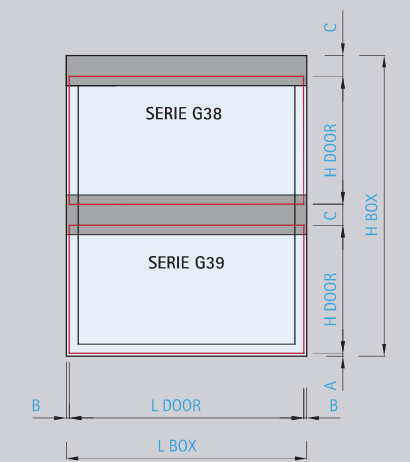
$$H \text{ DOOR} = H \text{ BOX} - C - A$$

$$L \text{ DOOR} = L \text{ BOX} - 2 \times B$$

Example
A = 1/16" H box = 1' 11" 5/8
B = 1/16" L box = 1' 3" 3/4
C = 1" 3/8

H door calculation
1' 11" 5/8 - 1" 3/8 - 1/16" = 1' 10" 3/16 = 1' 10" 11/64

L door calculation
1' 3" 3/4 - 2 x 1/16" = 1' 3" 5/8



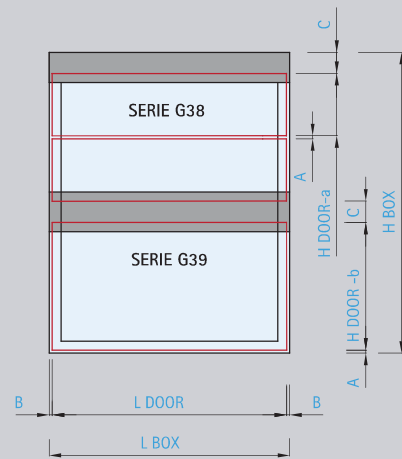
$$H \text{ DOOR} = (H \text{ BOX} - 2 \times C - A) / 2$$

$$L \text{ DOOR} = L \text{ BOX} - 2 \times B$$

Example
A = 1/16" H box = 1' 11" 5/8
B = 1/16" L box = 1' 3" 3/4
C = 1" 3/8

H door calculation
1' 11" 5/8 - 1" 3/8 - 1/16" = 1' 10" 3/16 = 1' 10" 11/64

L door calculation
1' 3" 3/4 - 2 x 1/16" = 1' 3" 5/8



$$H \text{ DOOR (b)} = (H \text{ BOX} - 2 \times C - A) / 2$$

$$H \text{ DOOR (a)} = (H \text{ DOOR (b)} - A) / 2$$

$$L \text{ DOOR} = L \text{ BOX} - 2 \times B$$

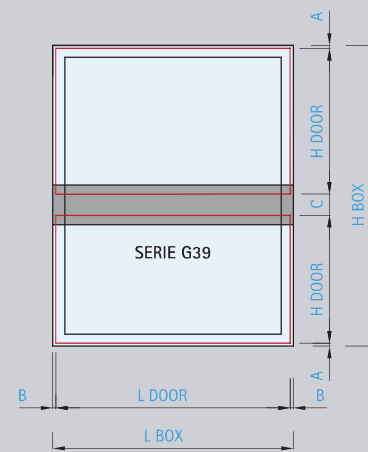
Example

A = 1/16"	H box = 1' 11" 5/8
B = 1/16"	L box = 1' 3" 3/4
C = 1" 3/8	

H door (b) calculation
 $(1' 11" 5/8 - 2 \times 1" 3/8 - 1/16") : 2 = 10" 13/32 = 10" 25/64$

H door (a) calculation
 $(H \text{ door (b)} - 1/16") : 2 = 5" 11/64 = 5" 5/32$

L door calculation
 $1' 3" 3/4 - 2 \times 1/16" = 1' 3" 5/8$



$$H \text{ DOOR} = (H \text{ BOX} - C - 2 \times A) / 2$$

$$L \text{ DOOR} = L \text{ BOX} - 2 \times B$$

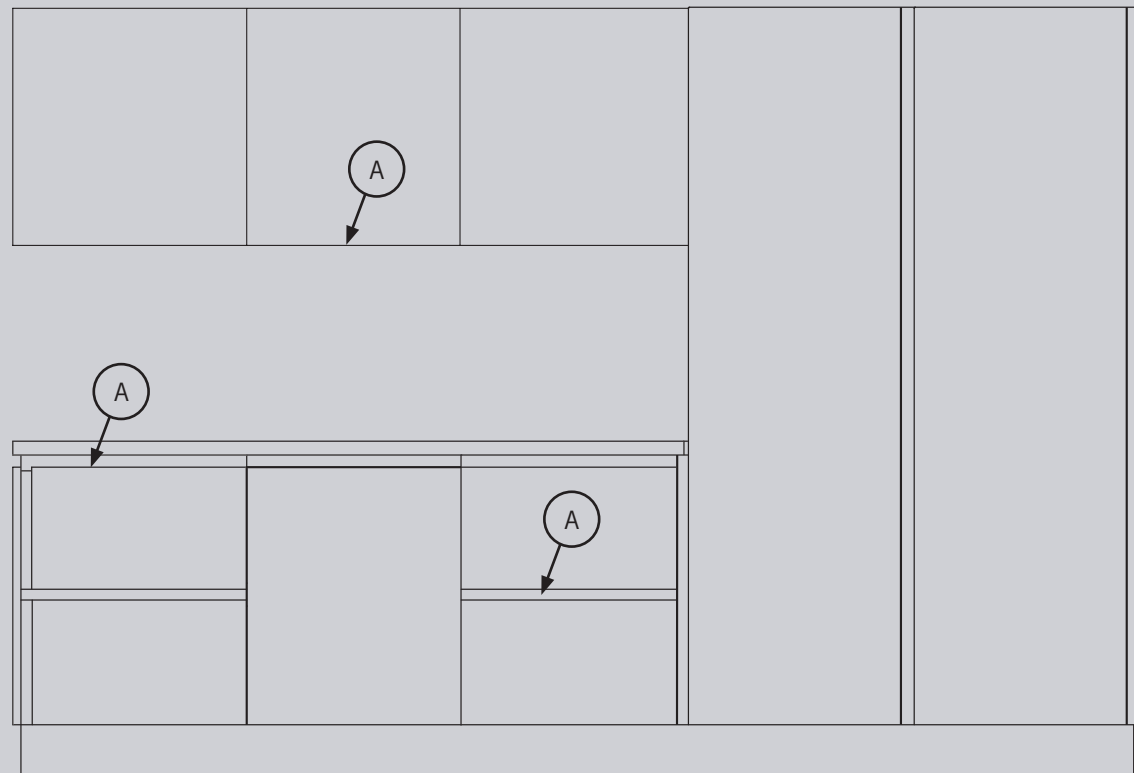
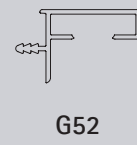
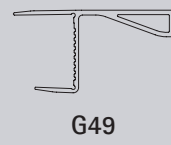
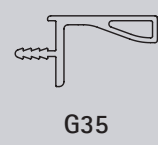
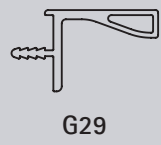
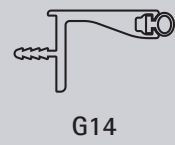
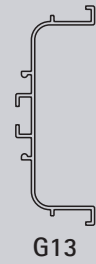
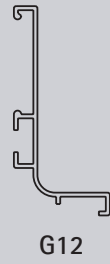
Example

A = 1/16"	H box = 1' 11" 5/8
B = 1/16"	L box = 1' 3" 3/4
C = 1" 3/8	

H door calculation
 $(1' 11" 5/8 - 1" 3/8 - 2 \times 1/16") : 2 = 11" 1/16$

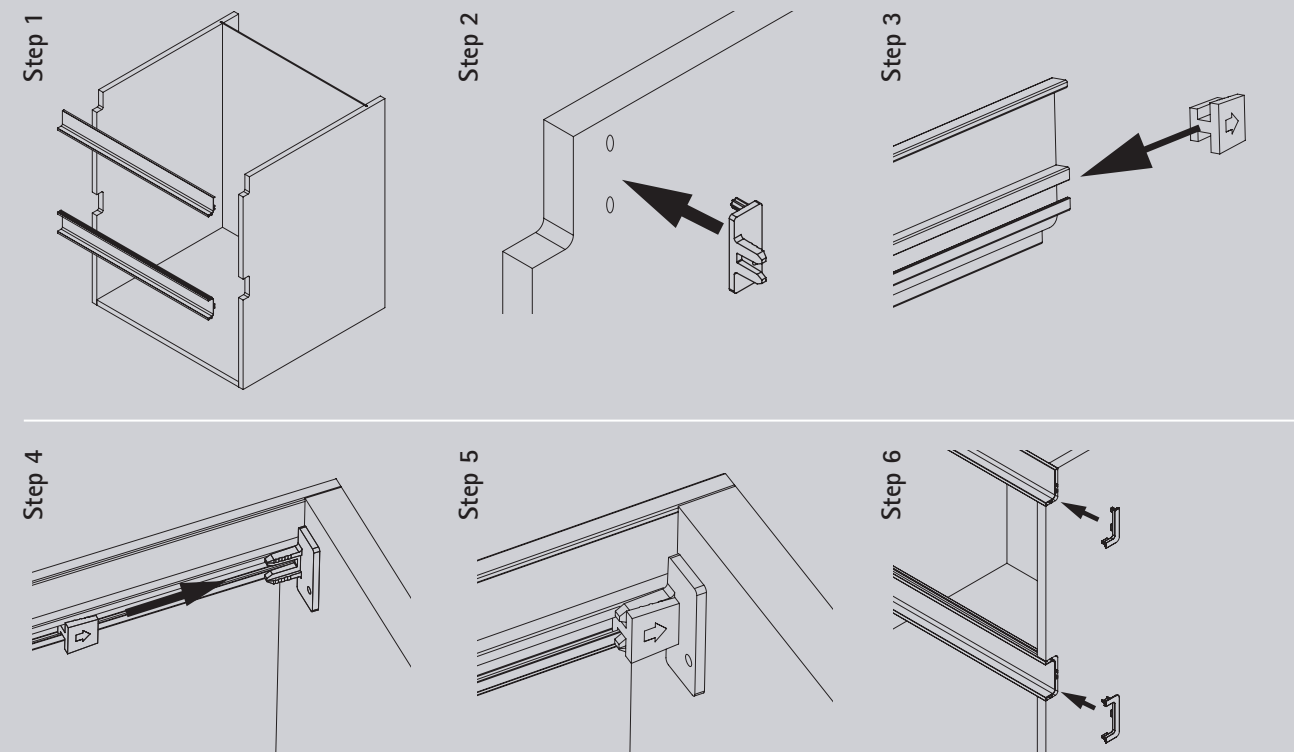
L door calculation
 $1' 3" 3/4 - 2 \times 1/16" = 1' 3" 5/8$

A Gola classica orizzontale
Classic horizontal gola



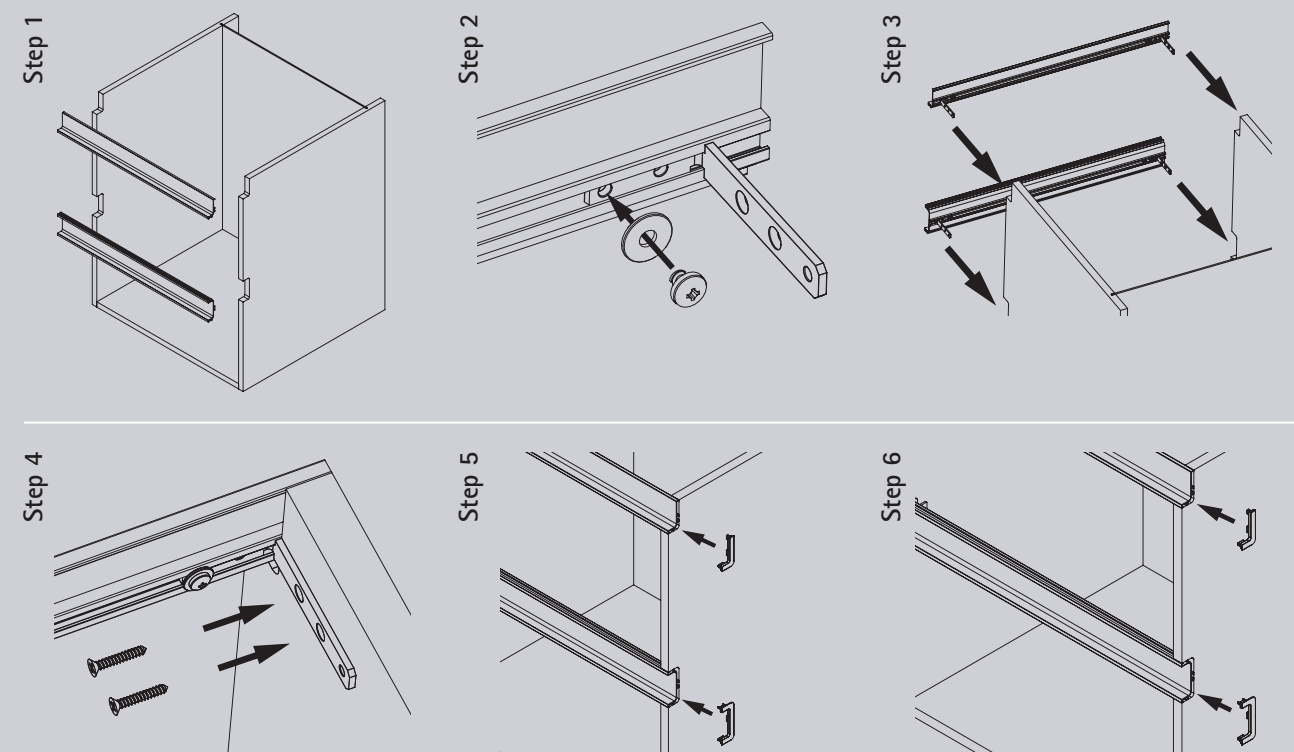
Gola classica orizzontale sottotop Classic horizontal worktop gola system

Supporto con aggancio
Support with clip



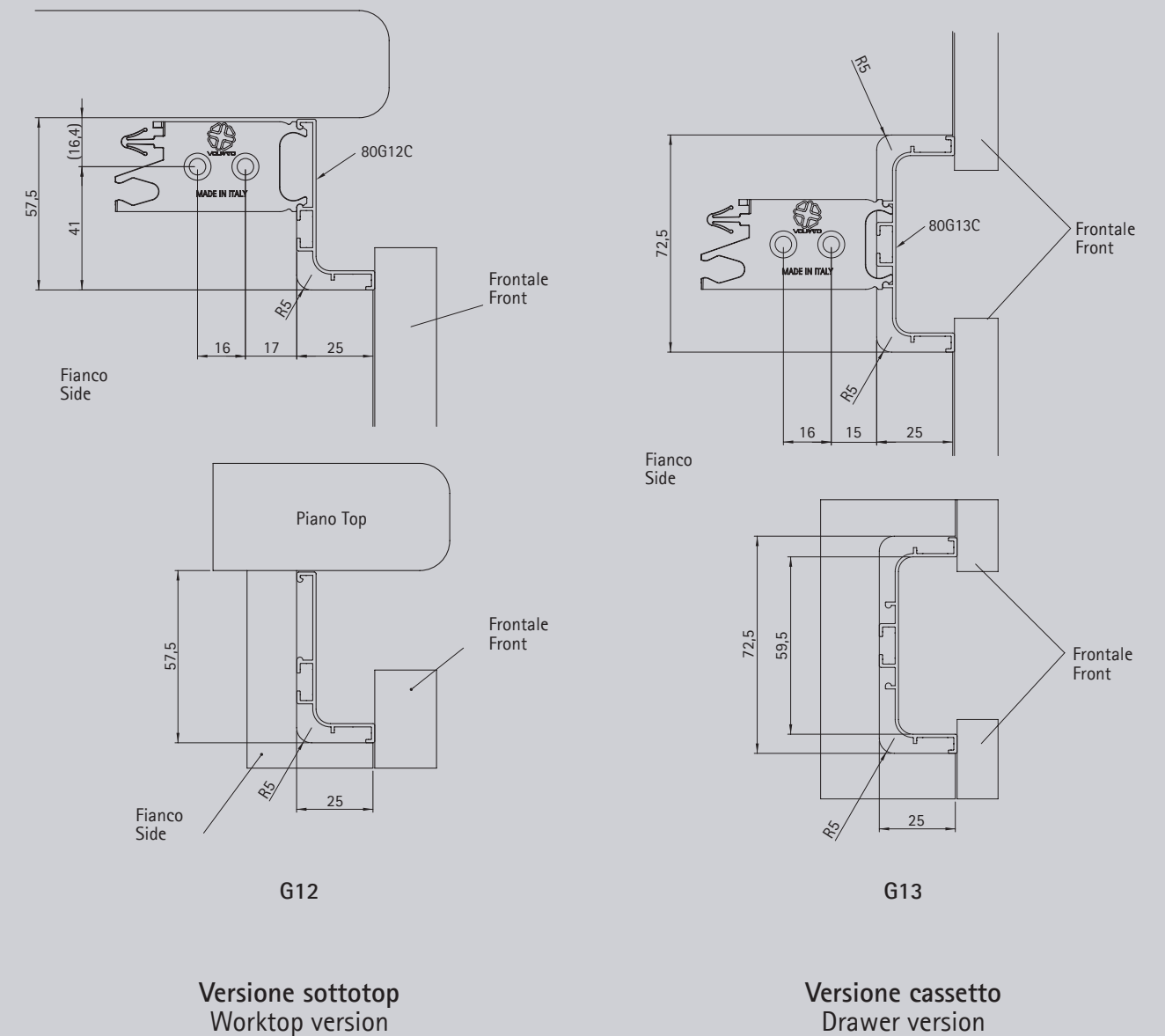
Gola classica orizzontale cassetto Classic horizontal drawers gola system

Fissaggio con squadrette
Fixing with plates



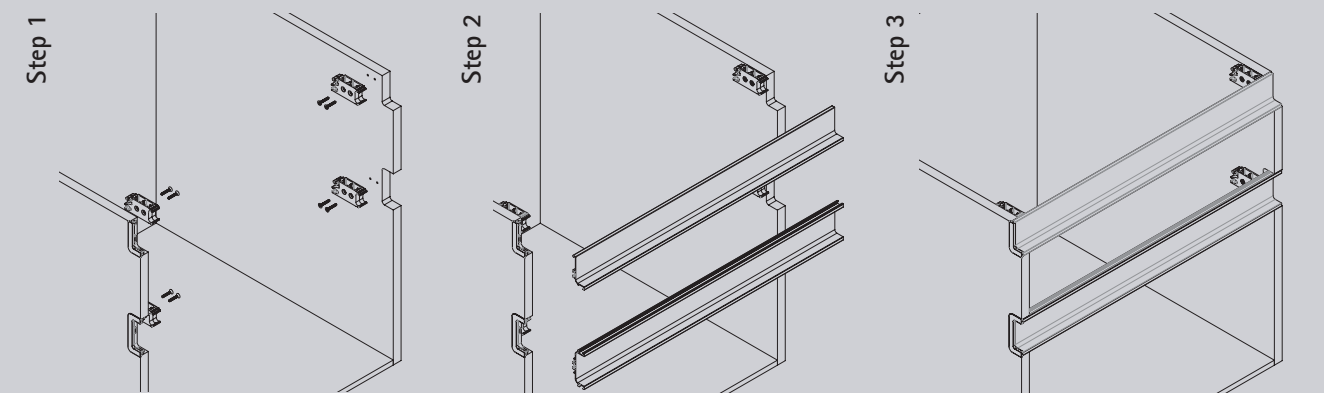
Gola classica orizzontale Classic horizontal gola system

Supporto con aggancio Clap'n'Fit
Support with clap'n'fit fixing system



Versione sottotop
Worktop version

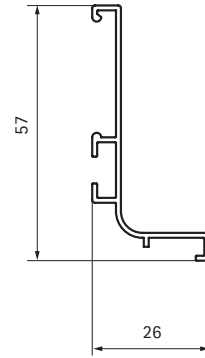
Versione cassetto
Drawer version



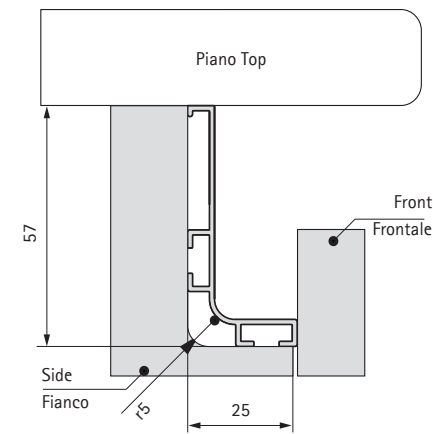
Serie G12 Gola classica orizzontale sottotop Classic horizontal worktop gola system



Profilo gola orizzontale
Horizontal gola profile



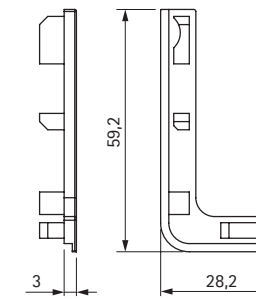
Code	mm	m	kg	m
80/G12.XX	4.200	42	18	42



Serie G12 Accessori Accessories



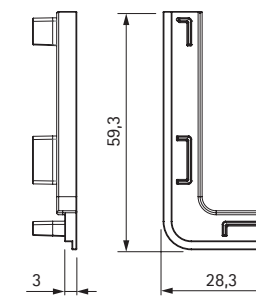
Set tappi terminali esterni alluminio
Aluminum external end caps set



Code	pcs	kg	pcs
81/G11.AT1G	50	0,8	50



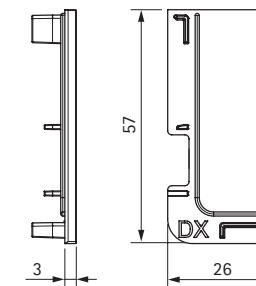
Set tappi terminali esterni in plastica
Plastic external end caps set



Code	pcs	kg	pcs
81/G11.AT2S	50	0,4	50



Set tappi terminali interni in plastica
Plastic external end caps set

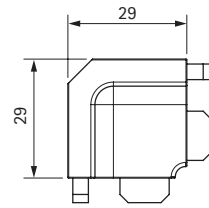


Code	pcs	kg	pcs
81/G11.AT3S	50	0,4	50

Serie G12 Accessori Accessories



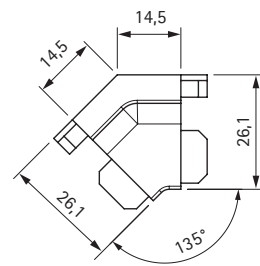
Angolo interno alluminio 90°
90° aluminum internal corner



Code	pcs	kg	pcs
81/G11.A90BC	50	2,9	50



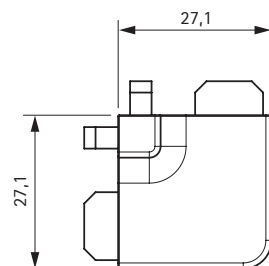
Angolo interno alluminio 135°
135° aluminum internal corner



Code	pcs	kg	pcs
81/G11.A45BG	50	2,0	50



Angolo esterno alluminio 90°
90°aluminium external corner

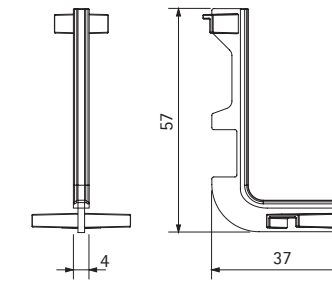


Code	pcs	kg	pcs
81/G11.A90AC	50	1,3	50

Serie G12 Accessori Accessories



Angolo esterno 90° G12 in plastica
Plastic 90° external corner for G12

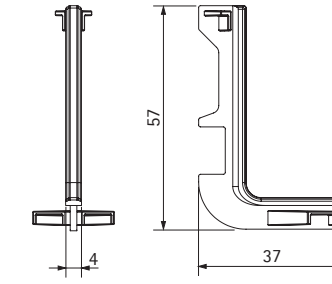


Code	pcs	kg	pcs
81/G11.A90AC	50	2,9	50

Il kit comprende:
n° 1 angolo esterno 90°
The kit includes:
n° 1 external corner 90°



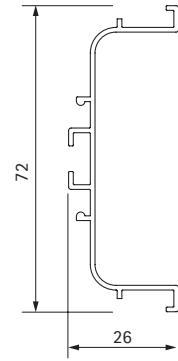
Angolo interno 90° G12 in plastica
Plastic 90° internal corner for G12



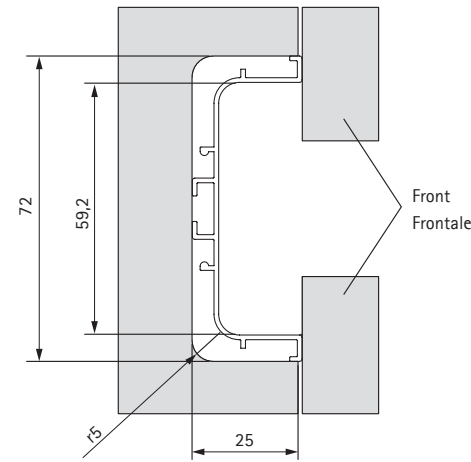
Code	pcs	kg	pcs
81/G11.A90BC	50	2,9	50

Il kit comprende:
n° 1 angolo interno 90°
The kit includes:
n° 1 internal corner 90°

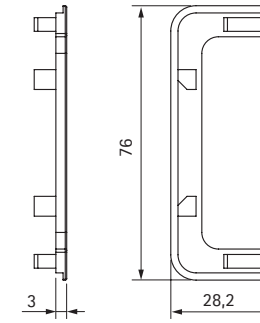
Serie G13 Gola classica orizzontale per cassetti Classic horizontal drawers gola system



Code	mm	m	kg	m
81/G13.XX	4.200	42	18	42

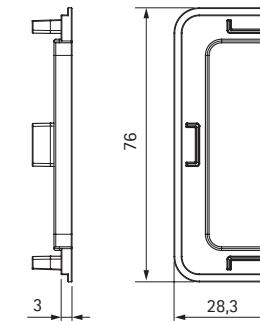


Serie G13 Accessori Accessories



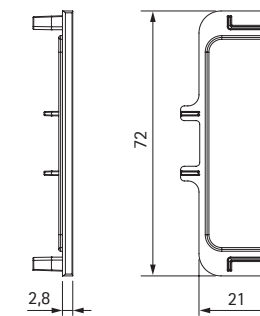
Set tappi terminali esterni alluminio
Aluminum external end caps set

Code	pcs	kg	pcs
81/G13.AT1G	50	1,1	50



Set tappi terminali esterni in plastica
Plastic external end caps set

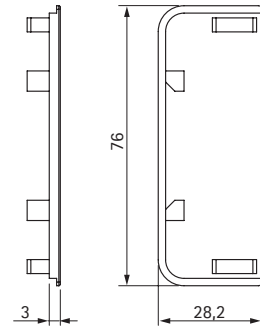
Code	pcs	kg	pcs
81/G13.AT2S	50	0,4	50



Set tappi terminali interni in plastica
Plastic internal end caps set

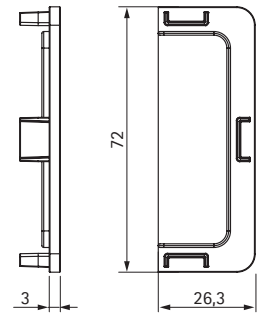
Code	pcs	kg	pcs
81/G13.AT3S	50	0,4	50

Serie G13 Accessori Accessories



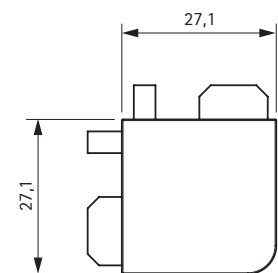
Set tappi interni / esterni alluminio
Aluminum internal / external end caps set

Code	pcs	kg	pcs
81/G13.AT4G	50	2,0	50



Set tappi interni in plastica
Plastic internal caps set

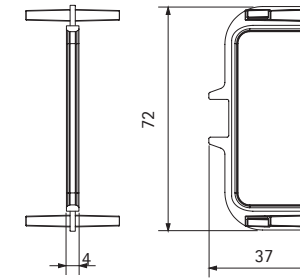
Code	pcs	kg	pcs
81/G13.AT5S	50	0,6	50



Angolo esterno alluminio 90° G13
Aluminum 90° external corner for G13

Code	pcs	kg	pcs
81/G13.A90AC	50	2,0	50

Serie G13 Accessori Accessories

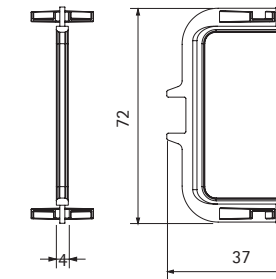


Angolo esterno 90° G13 in plastica
Plastic 90° external corner for G13

Code	pcs	kg	pcs
81/G13.A90AC	50	2,9	50

Il kit comprende:
n° 1 angolo esterno 90°

The kit includes:
n° 1 external corner 90°



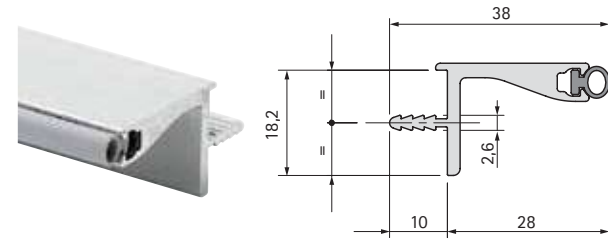
Angolo interno 90° G13 in plastica
Plastic 90° internal corner for G13

Code	pcs	kg	pcs
81/G13.A90BC	50	2,9	50

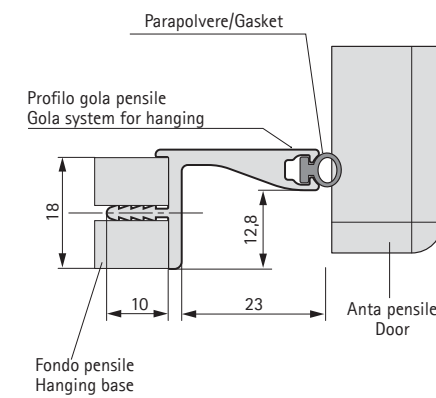
Il kit comprende:
n° 1 angolo interno 90°

The kit includes:
n° 1 internal corner 90°

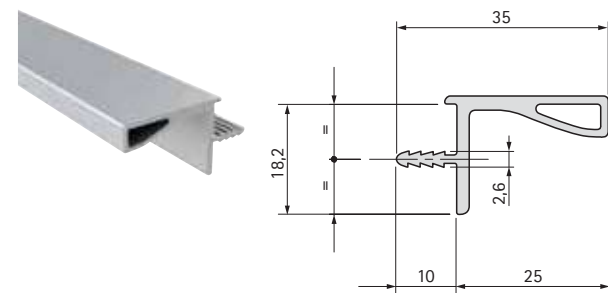
Serie G14 Gola classica orizzontale per pensili sp.18 mm
Classic horizontal gola system for 18 mm thick wall cabinet



Code	mm	m	kg	m
80/G14.XX	4.200	42	17	42

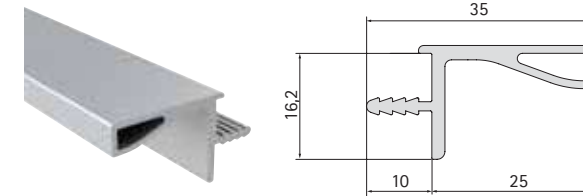


Serie G29 Gola classica orizzontale per pensili sp.18 mm
Classic horizontal gola system for 18 mm thick wall cabinet



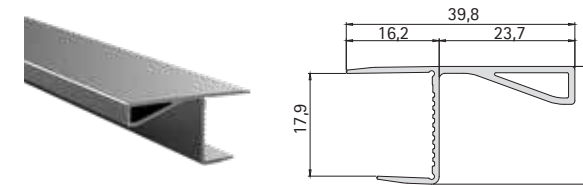
Code	mm	m	kg	m
80/G29.XX	4.200	42	14	42

Serie G35 Gola classica orizzontale per pensili sp.16 mm
Classic horizontal gola system for 16 mm thick wall cabinet



Code	mm	m	kg	m
80/G35.XX	4.200	42	14	42

Serie G49 Gola classica orizzontale per pensili sp.18 mm
Classic horizontal gola system for 18 mm thick wall cabinet



Code	mm	m	kg	m
80/G49.XX	4.200	42	14	42

Serie G52 Gola classica orizzontale per pensili sp.18 mm
Classic horizontal gola system for 18 mm thick wall cabinet

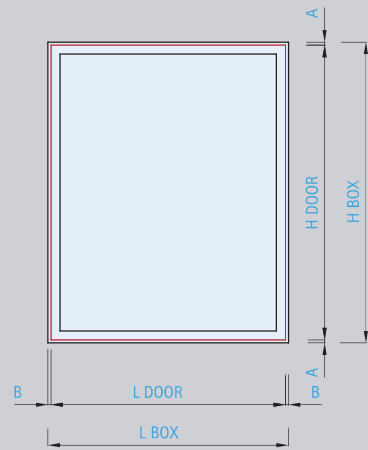


Code	mm	m	kg	m
89/G52.XX	4.200	42	10	42

Regole di dimensionamento ante

Serie G12 - G13

G12 - G13 Doors sizing rules



$$H \text{ DOOR} = H \text{ BOX} - 2 \times A$$

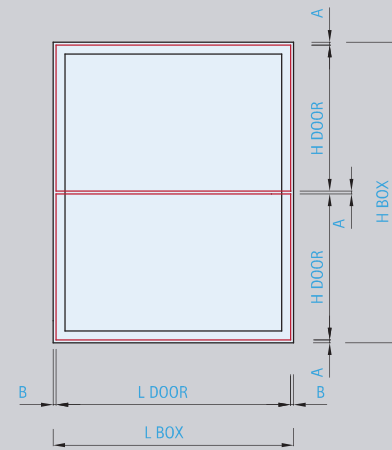
$$L \text{ DOOR} = L \text{ BOX} - 2 \times B$$

Example

A = 1/16"	H box = 1' 11" 5/8
B = 1/16"	L box = 1' 3" 3/4

H door calculation
 $1' 11" 5/8 - 2 \times 1/16" = 1' 11" 1/2$

L door calculation
 $1' 3" 3/4 - 2 \times 1/16" = 1' 3" 5/8$



$$H \text{ DOOR} = (H \text{ BOX} - 3 \times A) : 2$$

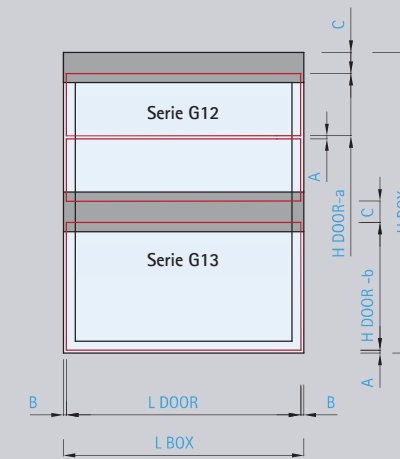
$$L \text{ DOOR} = L \text{ BOX} - 2 \times B$$

Example

A = 1/16"	H box = 1' 11" 5/8
B = 1/16"	L box = 1' 3" 3/4

H door calculation
 $(1' 11" 5/8 - 3 \times 1/16") : 2 = 11" 23/32 = 11" 11/16$

L door calculation
 $1' 3" 3/4 - 2 \times 1/16" = 1' 3" 5/8$



$$H \text{ DOOR (b)} = (H \text{ BOX} - 2 \times C - A) / 2$$

$$H \text{ DOOR (a)} = (H \text{ DOOR (b)} - A) / 2$$

$$L \text{ DOOR} = L \text{ BOX} - 2 \times B$$

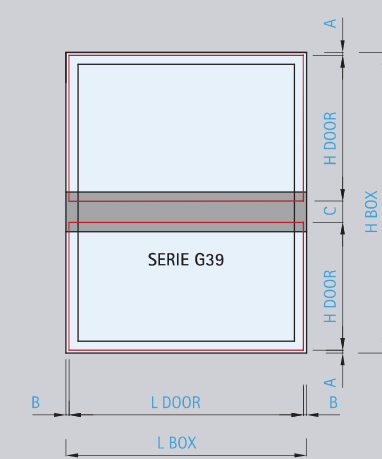
Example

A = 1/16"	H box = 1' 11" 5/8
B = 1/16"	L box = 1' 3" 3/4
C = 1" 3/8	

H door (b) calculation
 $(1' 11" 5/8 - 2 \times 1" 3/8 - 1/16") : 2 = 10" 13/32 = 10" 25/64$

H door (a) calculation
 $(H \text{ door (b)} - 1/16") : 2 = 5" 11/64 = 5" 5/32$

L door calculation
 $1' 3" 3/4 - 2 \times 1/16" = 1' 3" 5/8$



$$H \text{ DOOR} = (H \text{ BOX} - C - 2 \times A) / 2$$

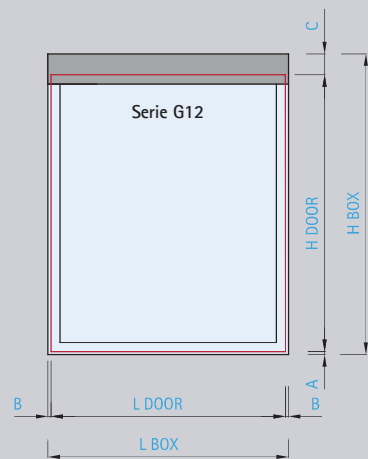
$$L \text{ DOOR} = L \text{ BOX} - 2 \times B$$

Example

A = 1/16"	H box = 1' 11" 5/8
B = 1/16"	L box = 1' 3" 3/4
C = 1" 3/8	

H door calculation
 $(1' 11" 5/8 - 1" 3/8 - 2 \times 1/16") : 2 = 11" 1/16$

L door calculation
 $1' 3" 3/4 - 2 \times 1/16" = 1' 3" 5/8$



$$H \text{ DOOR} = H \text{ BOX} - C - A$$

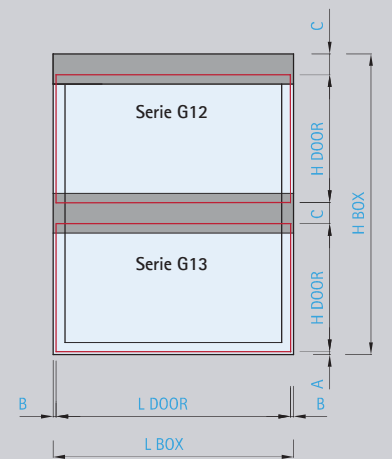
$$L \text{ DOOR} = L \text{ BOX} - 2 \times B$$

Example

A = 1/16"	H box = 1' 11" 5/8
B = 1/16"	L box = 1' 3" 3/4
C = 1" 3/8	

H door calculation
 $1' 11" 5/8 - 1" 3/8 - 1/16" = 1' 10" 3/16 = 1' 10" 11/64$

L door calculation
 $1' 3" 3/4 - 2 \times 1/16" = 1' 3" 5/8$



$$H \text{ DOOR} = (H \text{ BOX} - 2 \times C - A) / 2$$

$$L \text{ DOOR} = L \text{ BOX} - 2 \times B$$

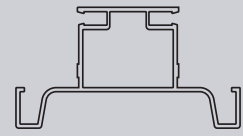
Example

A = 1/16"	H box = 1' 11" 5/8
B = 1/16"	L box = 1' 3" 3/4
C = 1" 3/8	

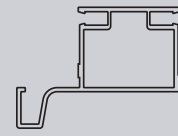
H door calculation
 $1' 11" 5/8 - 1" 3/8 - 1/16" = 1' 10" 3/16 = 1' 10" 11/64$

L door calculation
 $1' 3" 3/4 - 2 \times 1/16" = 1' 3" 5/8$

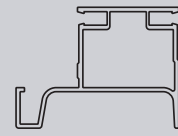
A Gola classica verticale
Classic vertical gola



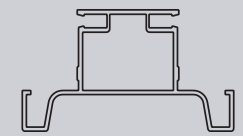
G15



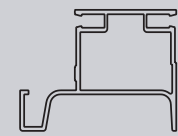
G16



G21



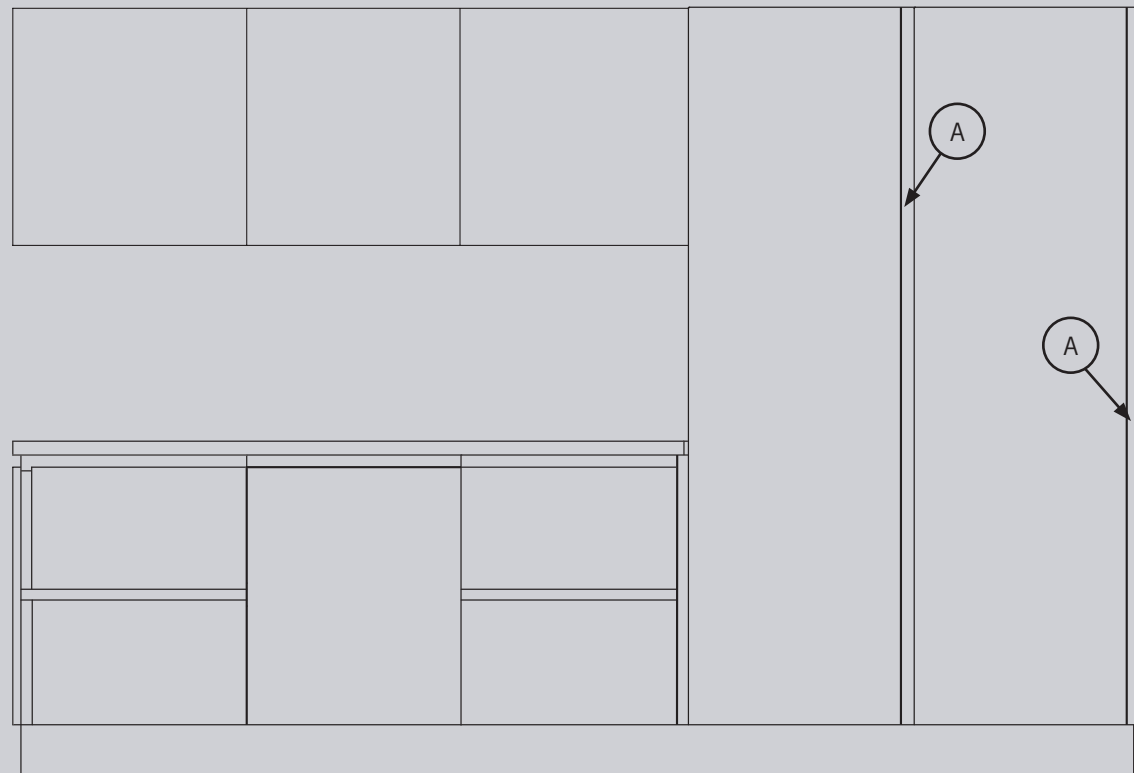
G36



G37



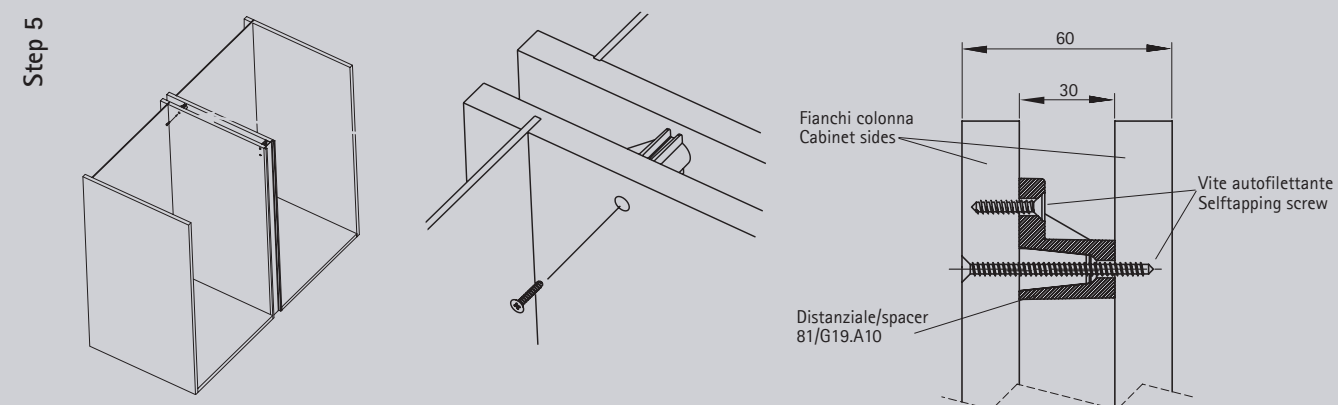
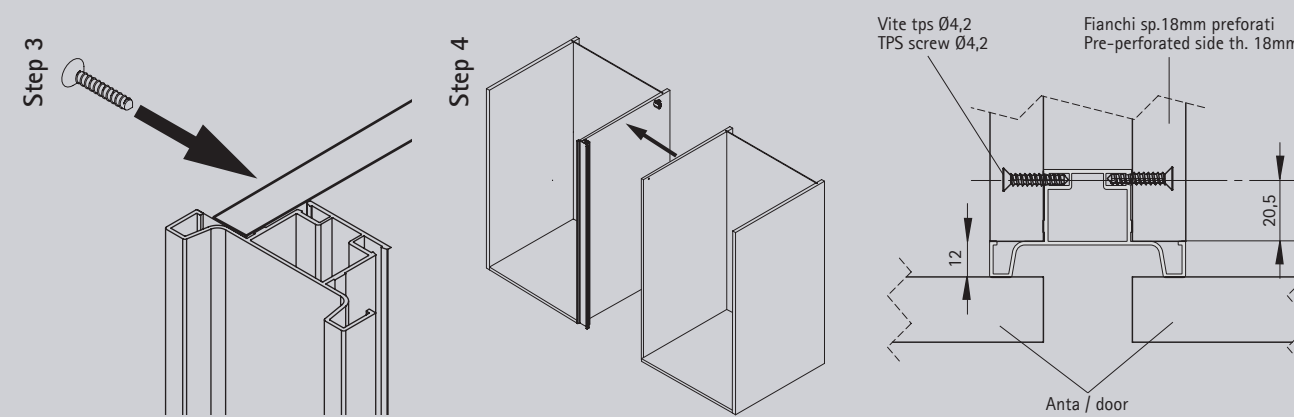
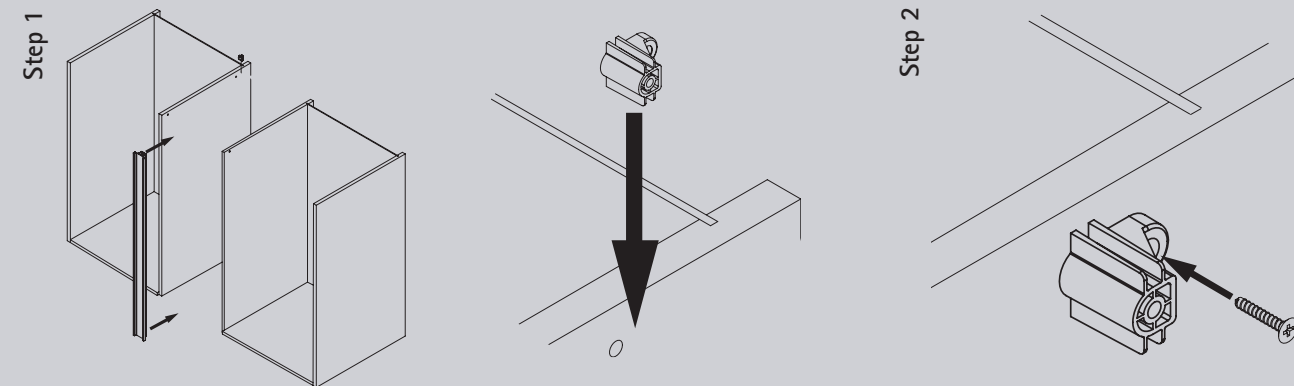
85/GA



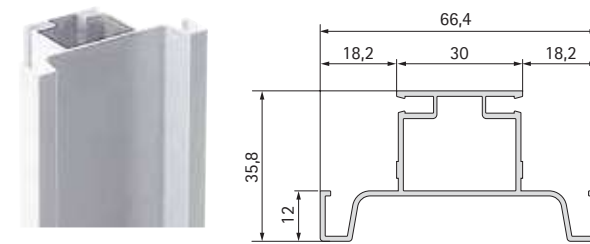
Profili gola
Gola profiles

Gola classica verticale G15 Classic vertical gola system G15

Supporto con aggancio
Support with clip

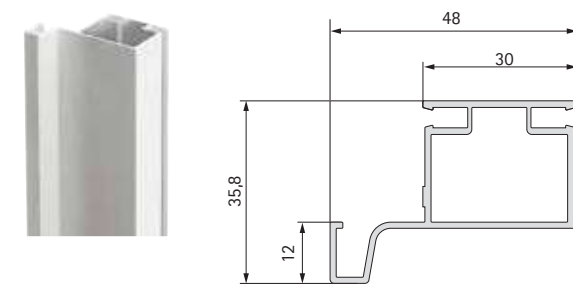


Serie G15 Gola verticale doppia per fianchi sp.18 mm Vertical double gola profile for 18mm thick sides



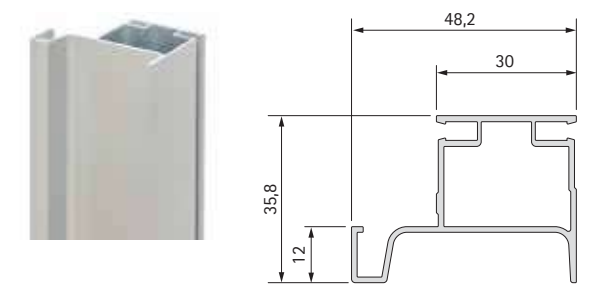
Code	mm	m	kg	m
80/G15.XX	4.700	37,6	24	37,6

Serie G16 Gola verticale singola per fianchi sp.18 mm Vertical single gola profile for 18mm thick sides

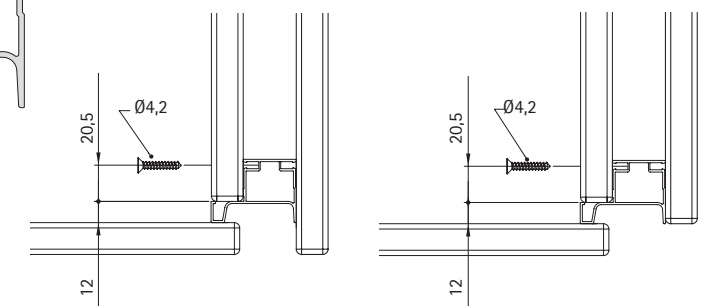


Code	mm	m	kg	m
80/G16.XX	4.700	47	25	47

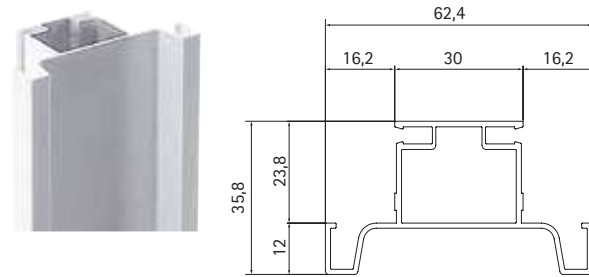
Serie G21 Gola verticale terminale singola per fianchi sp.18 mm Vertical end single gola profile for 18mm thick sides



Code	mm	m	kg	m
80/G21.XX	4.700	37,6	22	37,6



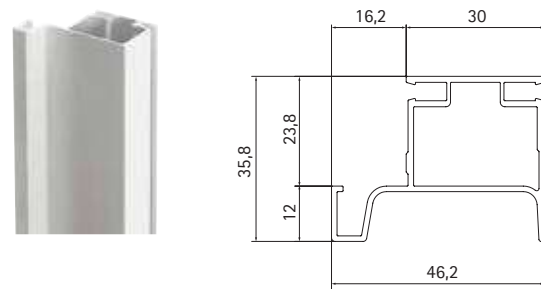
Serie G36 Gola verticale doppia per fianchi sp.16 mm
Vertical double gola profile for 16mm thick sides



Code	mm	m	kg	m
80/G36.XX	4.700	37,6	24	37,6

Gola verticale doppia spessore fianchi 16 mm
Double vertical gola for 16 mm thick sides

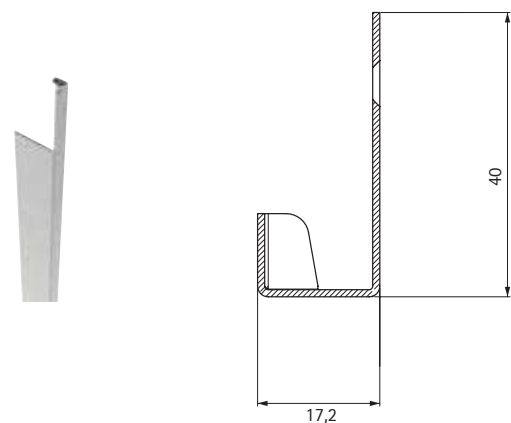
Serie G37 Gola verticale singola per fianchi sp.16 mm
Vertical single gola profile for 16mm thick sides



Code	mm	m	kg	m
80/G37.AL	4.700	37,6	25	37,6

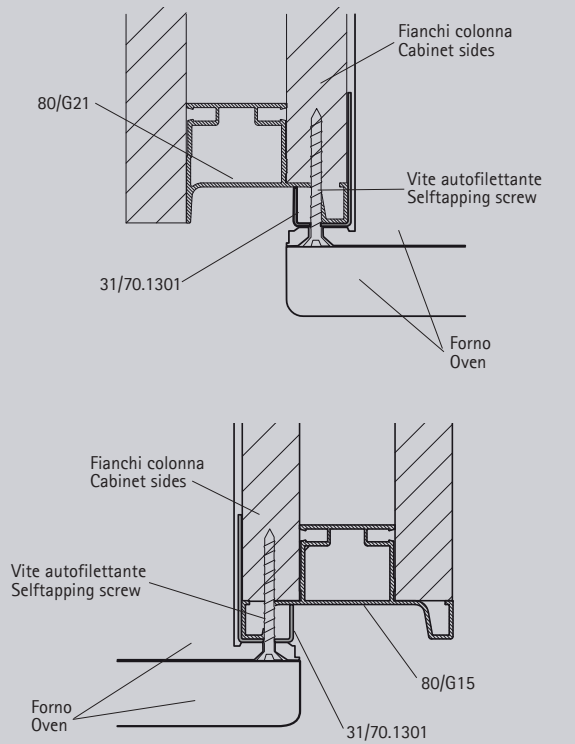
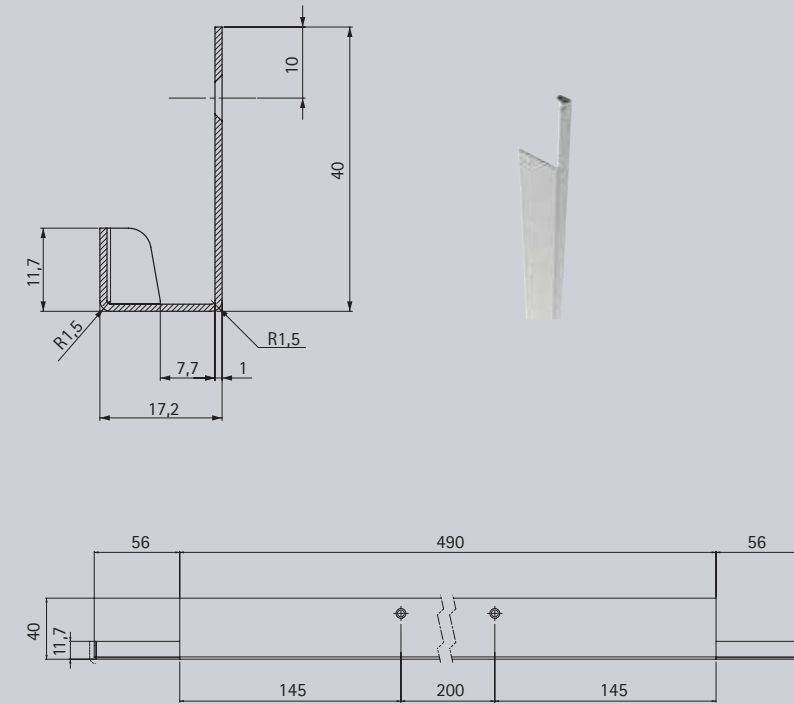
Gola verticale singola spessore fianchi 16 mm
Single vertical gola for 16 mm thick sides

Carter forno Oven protection

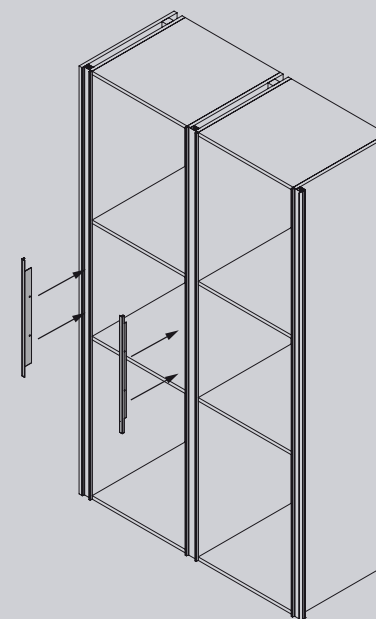


Code	mm	pcs	kg	pcs
85/GA.00.XXX	-	50	-	50

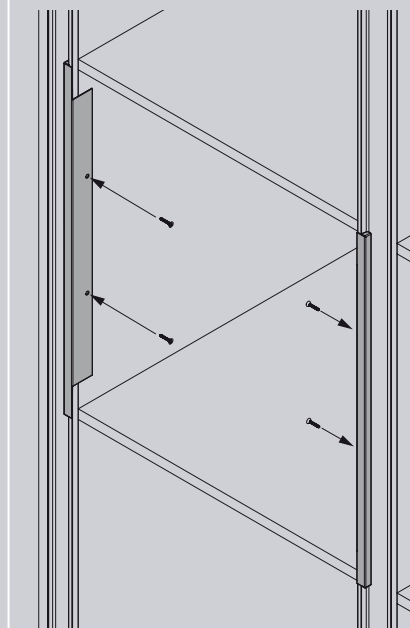
Carter forno
Oven protection



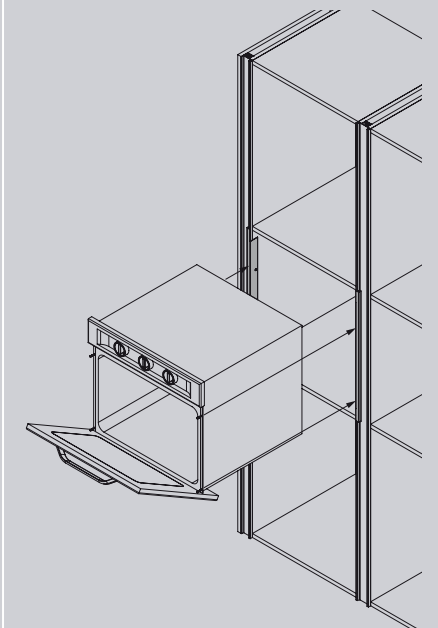
Step 1



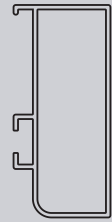
Step 2



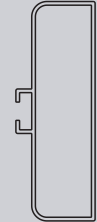
Step 3



A Gola scatolata orizzontale
Boxed horizontal gola

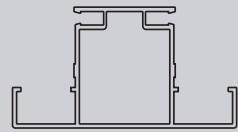


G22

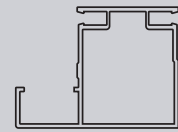


G23

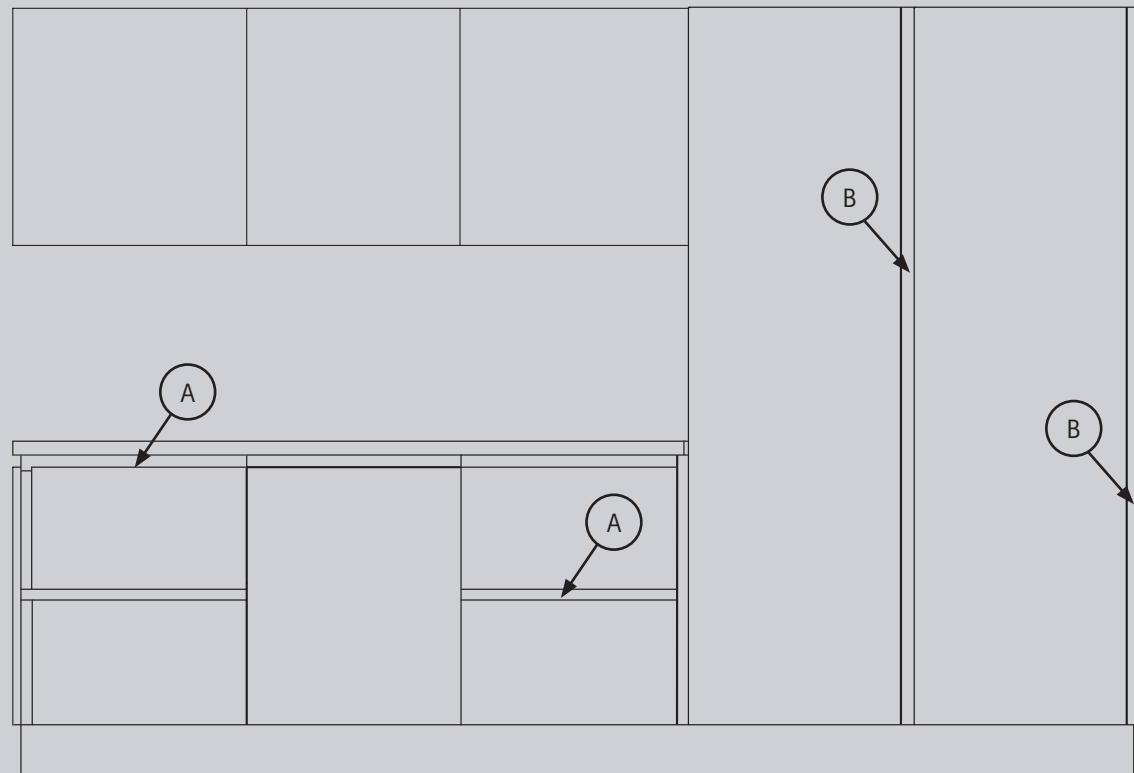
B Gola scatolata verticale
Boxed vertical gola



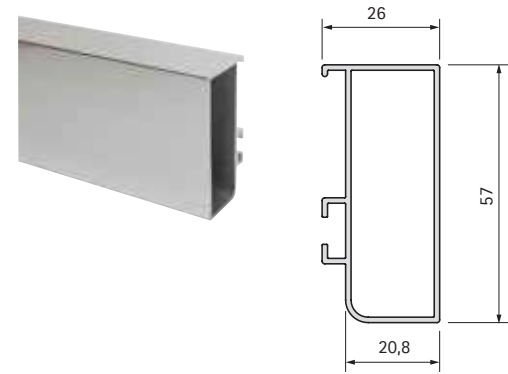
G24



G25



Serie G22 Gola scatola per sottotop Boxed gola worktop system



Code	mm	m	kg	m
80/G22.XX	4.200	42	25	42

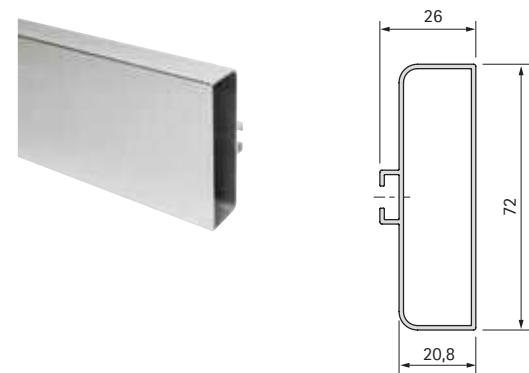
Serie G22 G23 Accessori Accessories



Set terminali gola scatola sottotop
Set boxed gola caps for top

Code	set	kg	set
81/G22.AT1	50	2	50

Serie G23 Gola scatola per cassetto Boxed drawer gola system

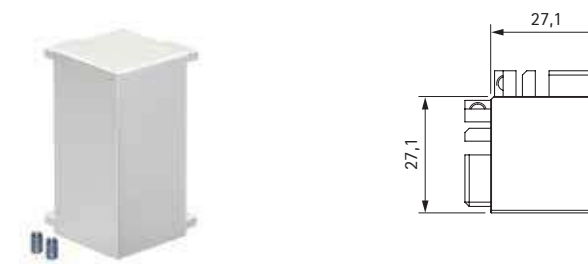


Code	mm	m	kg	m
80/G23.XX	4.200	42	28	42



Set terminali gola scatola cassetto
Set boxed gola caps for drawer

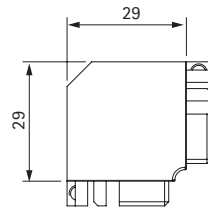
Code	set	kg	set
81/G23.AT1	50	2,5	50



Angolo 90° esterno sottotop
90° external corner for top

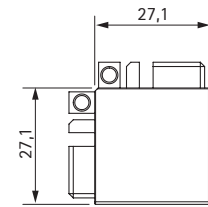
Code	set	kg	set
81/G22.A90A	50	6	50

Serie G22 G23 Accessori Accessories



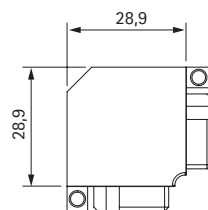
Angolo 90° interno sottotop
90° internal corner for top

Code	set	kg	set
81/G22.A90BAL	50	6,2	50



Angolo 90° esterno cassetto
90° external corner for drawer

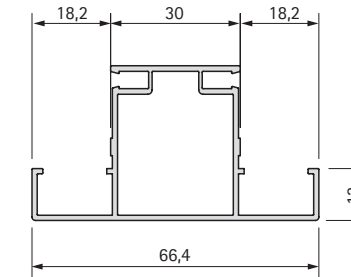
Code	set	kg	set
81/G23.A90AAL	50	7,4	50



Angolo 90° interno cassetto
90° internal corner for drawer

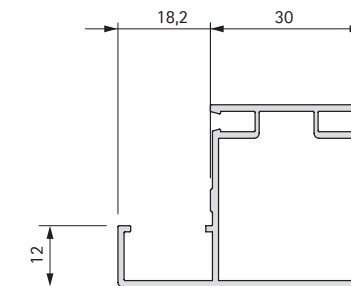
Code	set	kg	set
81/G23.A90BAL	50	7,9	50

Serie G24 Gola scatola verticale doppia anta Double vertical boxed gola system



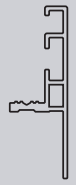
Code	mm	m	kg	m
80/G24.XX	4.700	37,6	28	37,6

Serie G25 Gola scatola verticale terminale Vertical end boxed gola system



Code	mm	m	kg	m
80/G25.XX	4.700	37,6	25	37,6

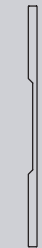
A Gola piatta orizzontale
Flat horizontal gola



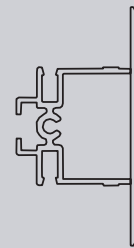
G18



G18 PL

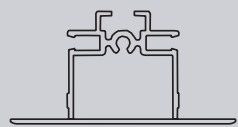


G30

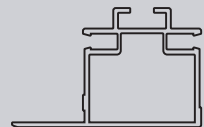


G19

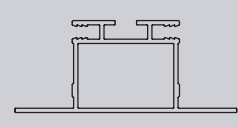
B Gola piatta verticale
Double flat vertical gola



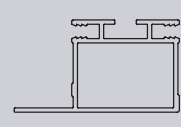
G19



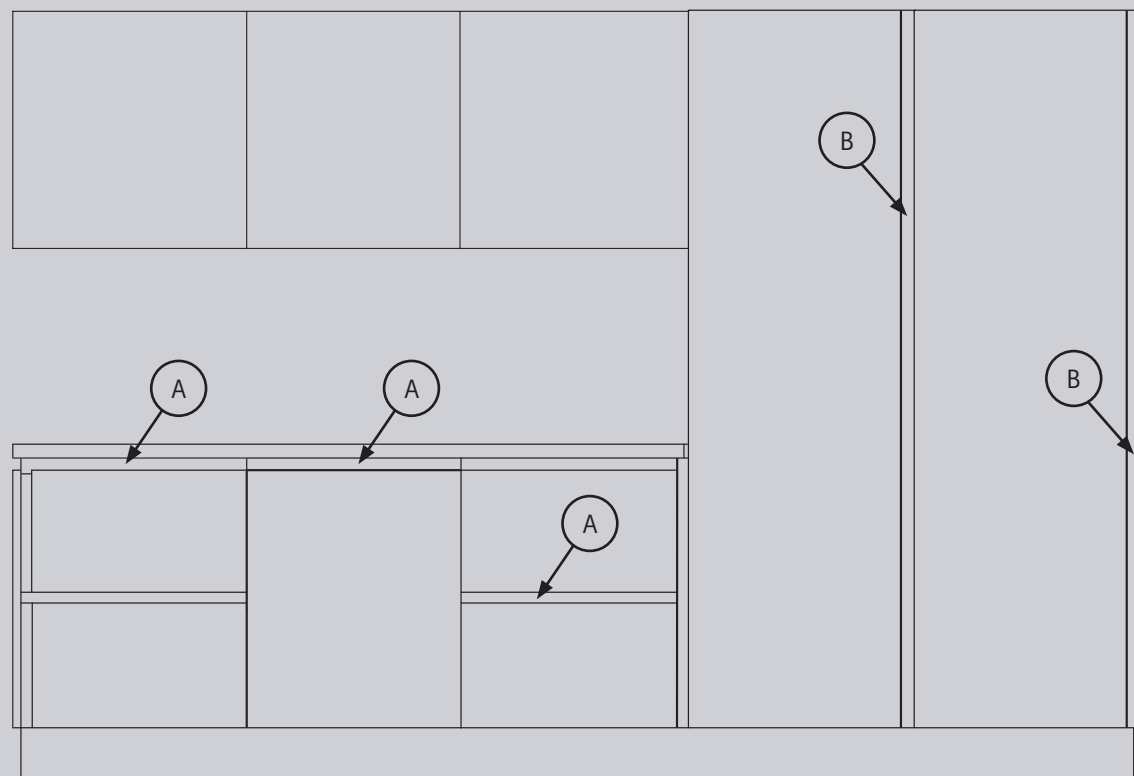
G20



G27



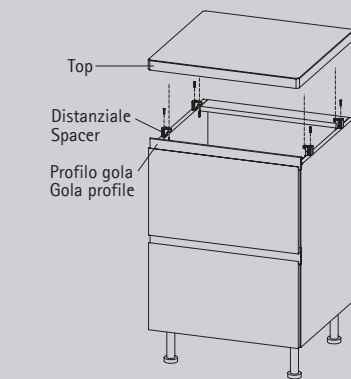
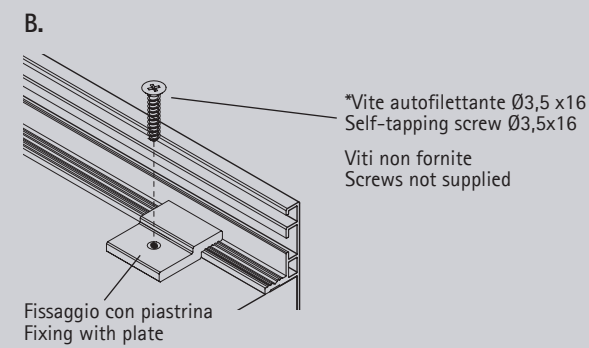
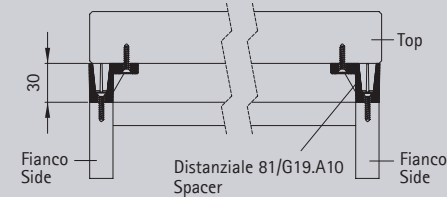
G28



Gola piatta orizzontale G18

Flat horizontal gola system G18

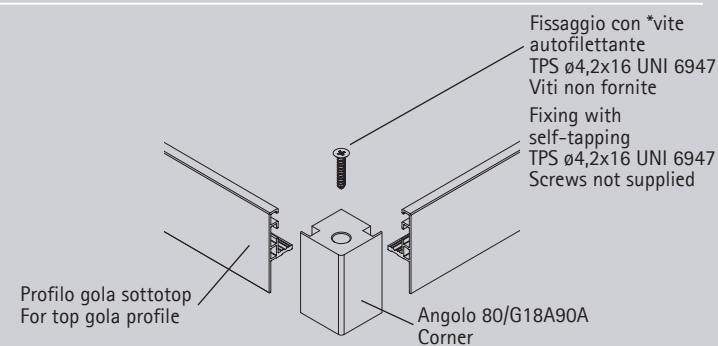
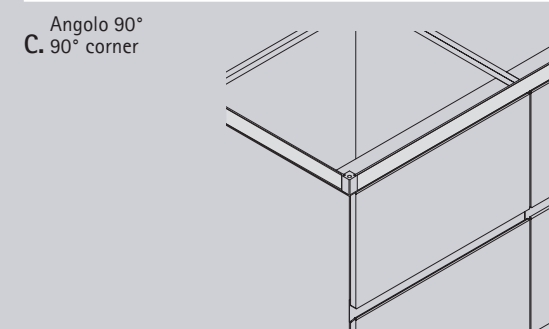
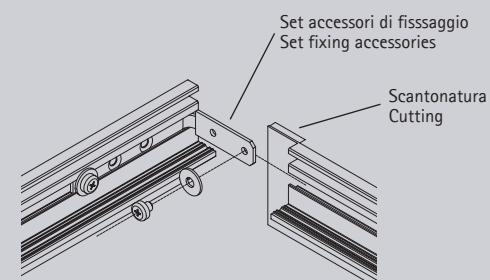
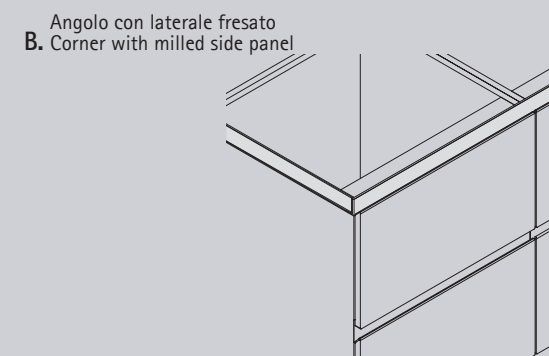
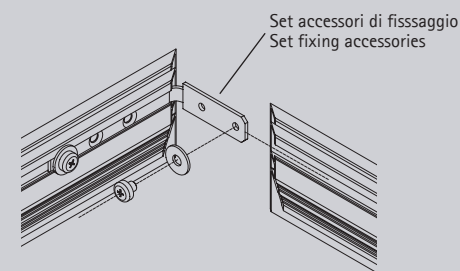
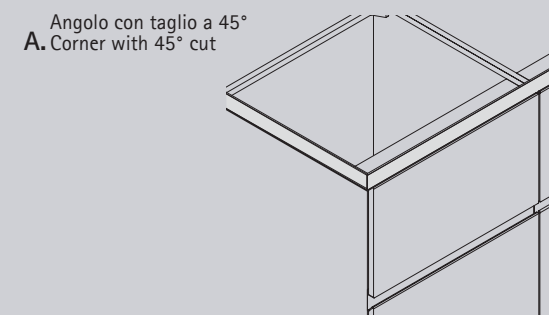
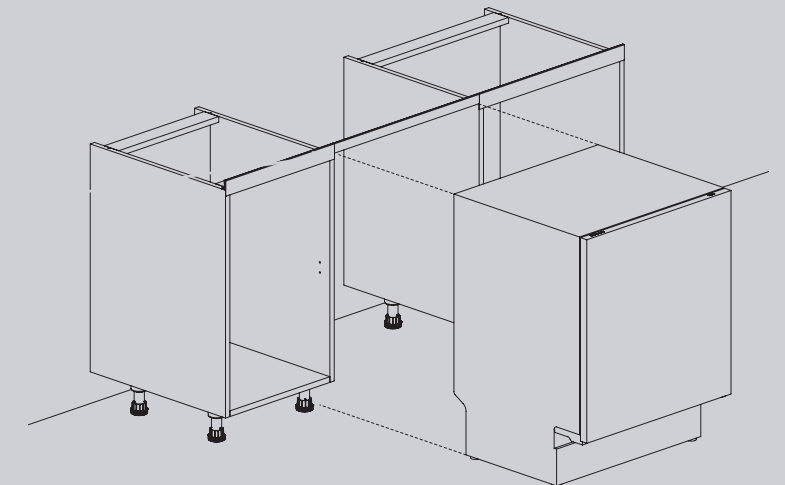
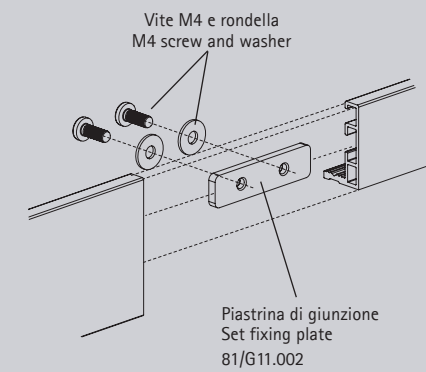
Sistema per fissaggio sottotop
Mounting applications for top



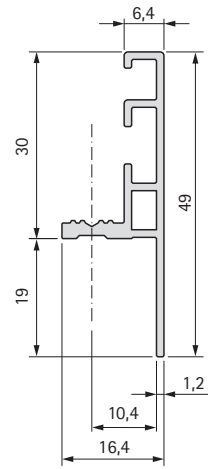
Gola piatta orizzontale G18 PL

Classic horizontal gola system G18 pl

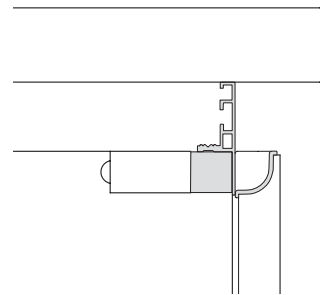
Scheda di montaggio per modulo lavastoviglie
Mounting applications for dishwasher



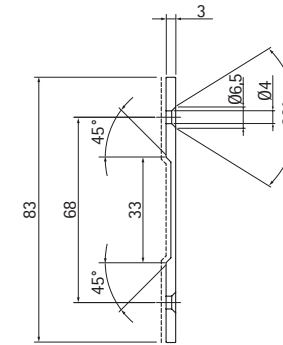
Serie G18 Gola piatta orizzontale sottotop Flat horizontal worktop gola system



Code	mm	m	kg	m
80/G18.XX	4.200	42	15	42

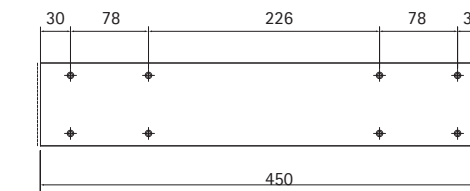


Serie G30 Gola piatta orizzontale per frontale lavastoviglie Flat horizontal dishwasher gola system

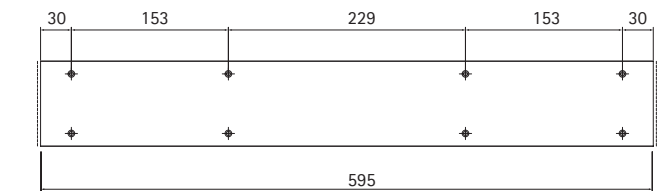


Code	mm	pcs	kg	pcs
80/G30.PXXXX	-	-	-	10

Modello 450

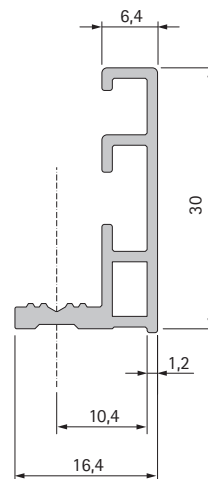


Modello 600

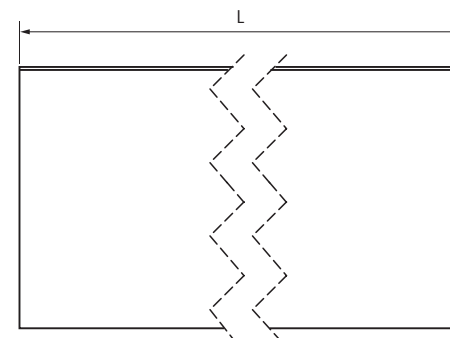


Serie G18PL

Gola piatta sottotop - lavastoviglie Flat worktop/dishwasher gola system

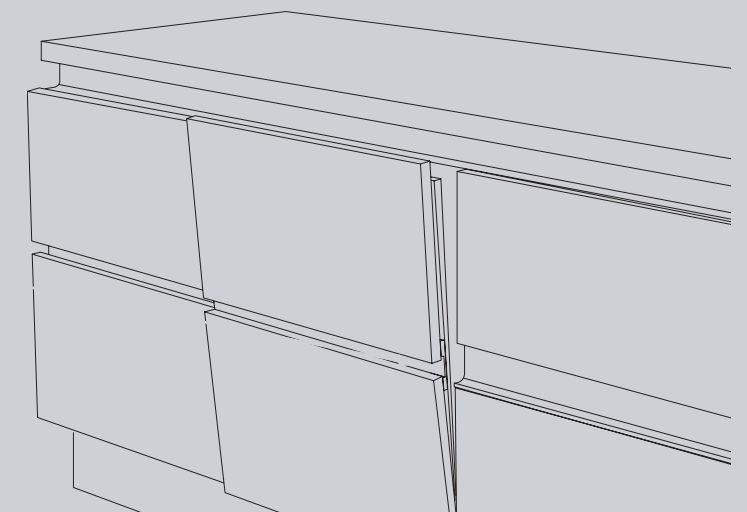
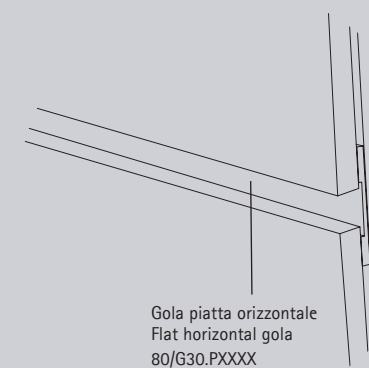


Code	pcs	kg	pcs
80/G18.PL0600	10	2	10



Gola piatta orizzontale G30
Flat horizontal gola system G30

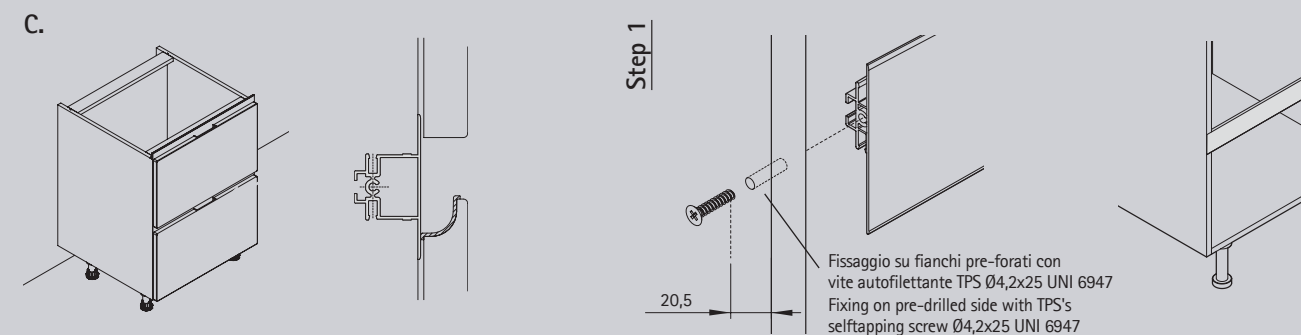
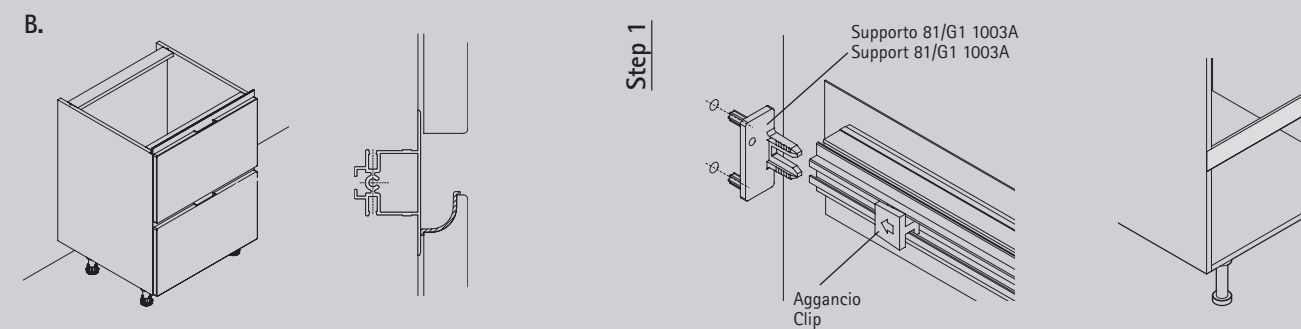
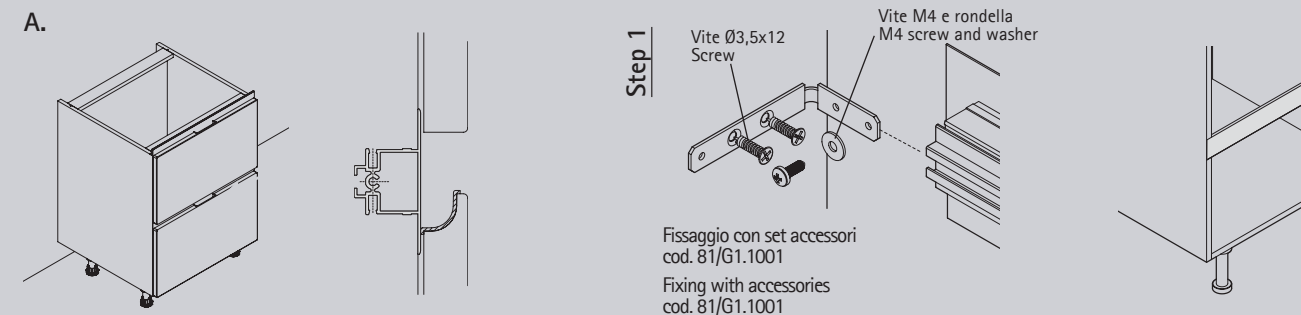
Scheda di montaggio per lavastoviglie
Mounting applications for dishwasher



Gola piatta orizzontale G19

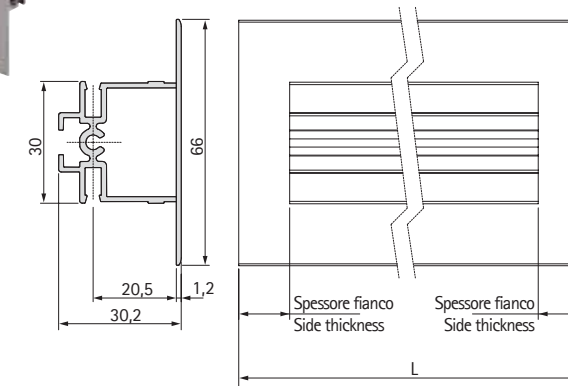
Flat horizontal gola system G19

Schema di montaggio per cassetto
Mounting applications for drawer



Serie G19 Gola piatta orizzontale per cassetto

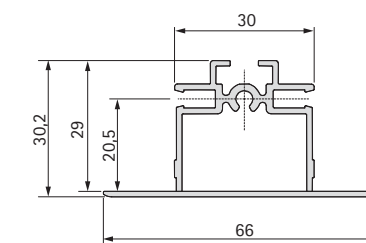
Flat horizontal drawer gola system



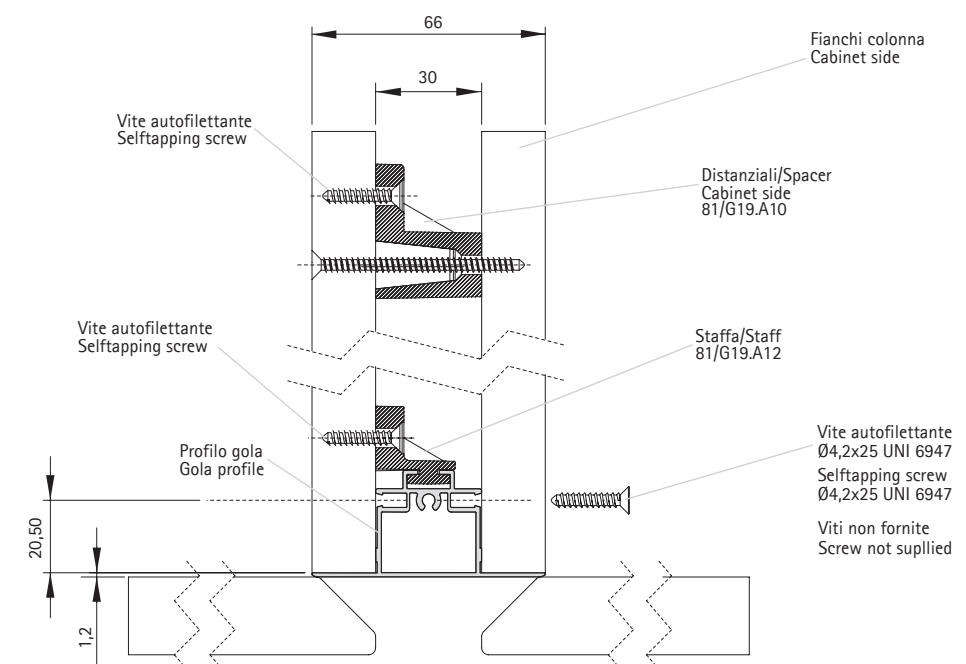
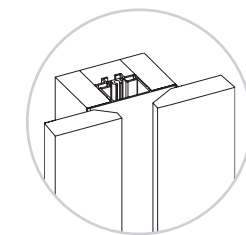
Code	pcs	kg	pcs
80/G19.PXXXX	8	-	8

Serie G19 Gola piatta verticale doppia per fianchi sp.18 mm

Vertical double flat gola profile for 18mm thick sides



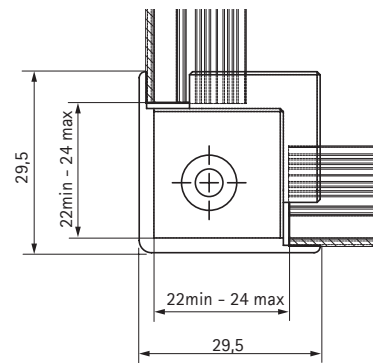
Code	mm	m	kg	m
80/G19.XX	4.700	37,6	25	37,6



Serie G19 Accessori Accessories



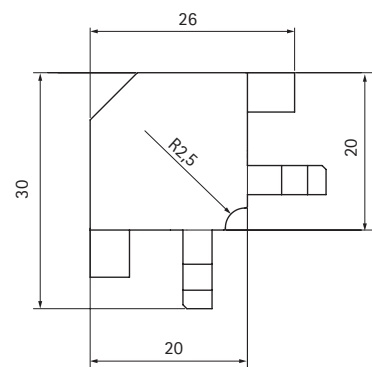
Angolo esterno 90°
90° external corner



Code	pcs	kg	pcs
81/G18.A90A	50	2,2	50

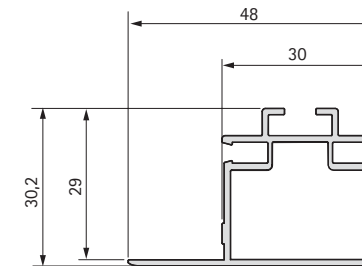


Angolo interno 90°
90° internal corner

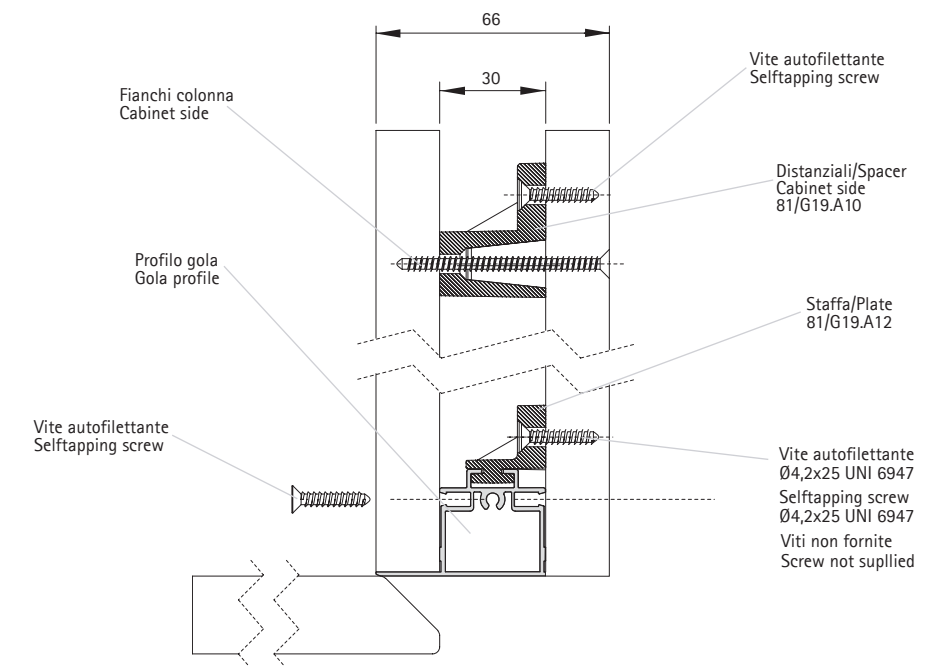
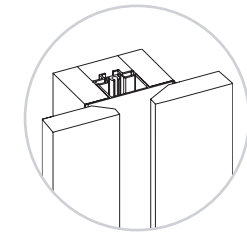


Code	pcs	kg	pcs
81/G18.A90B	50	2,2	50

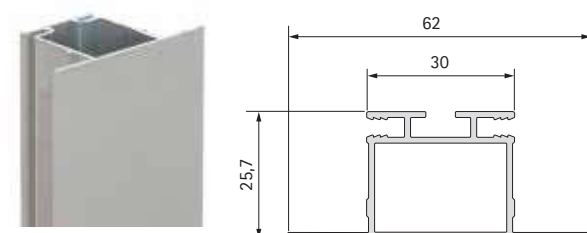
Serie G20 Gola piatta verticale terminale per fianchi sp.18 mm
Vertical end flat gola profile for 18mm thick sides



Code	mm	m	kg	m
80/G20.XX	4.700	37,6	25	37,6



Serie G27 Gola verticale doppia per fianchi sp.16 mm
Vertical double flat gola profile for 16mm thick sides



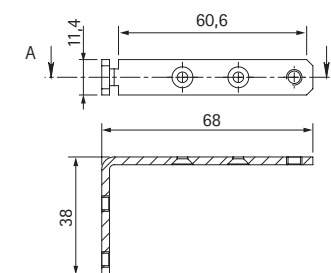
Per spessore fianchi da 16mm
For 16 mm thick sides

Code	mm	m	kg	m
80/G27.XX	4.700	37,6	24	37,6

Accessori per gola Accessories for gola



Set di fissaggio
Set fixing



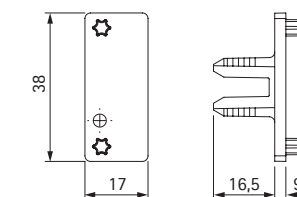
Code	set	kg	set
81/G11.001	20	2,6	50

SET ACCESSORI FISSAGGIO
n. 2 squadrette di fissaggio cod. 85/05G01
n. 4 viti (M4x4) zincata cod. 85/07084
n. 4 viti per truciolare ø3,5x12 cod. 39/07109
n. 4 rondelle ø12x1 cod.85/07502

SET FIXING ACCESSORIES
n. 2 fixing plates code 85/05G01
n. 4 zinced screws (M4x4) code 85/07084
n. 4 screws for chipboard ø3,5x12 code 39/07109
n. 4 washers ø12x1 code 85/07502



Set di fissaggio
Set fixing

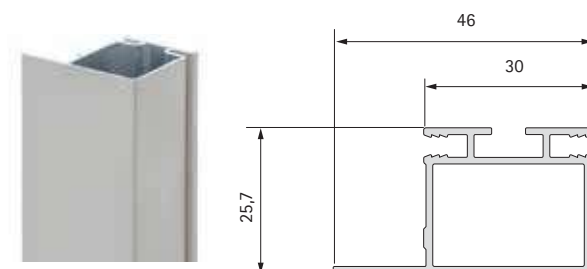


Code	pcs	kg	pcs
81/G11.003A	20	1,4	20

SET ACCESSORI FISSAGGIO
n. 10 supporti con aggancio

SET FIXING ACCESSORIES
n. 10 support with clip

Serie G28 Gola verticale singola per fianchi sp.16 mm
Vertical single flat gola profile for 16mm thick sides

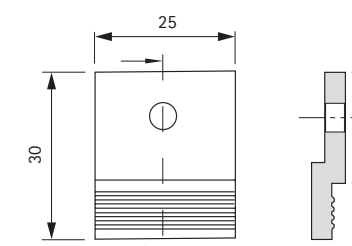


Per spessore fianchi da 16mm
For 16 mm thick sides

Code	mm	m	kg	m
80/G28.XX	4.700	47	25	47



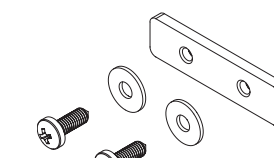
Set di fissaggio
Set fixing



Code	pcs	kg	pcs
85/05B21	50	-	-



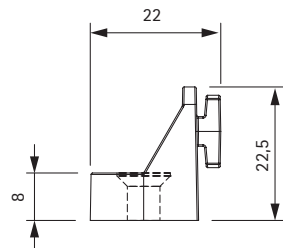
Set di fissaggio
Set fixing



Code	pcs	kg	pcs
81/G11.002	50	2,2	50



Staffa
Fixing plate



Code	pcs	kg	pcs
81/G19.A12	25	1,1	250

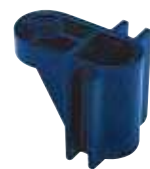
SET ACCESSORI FISSAGGIO
n. 10 staffa fissaggio per gola verticale

SET FIXING ACCESSORIES
n. 10 Fixing plate for vertical gola system

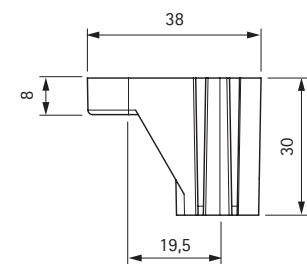


Staffa fissaggio per fianchi da 16 mm
fixing plate for 16mm thick sides

Code	pcs	kg	pcs
85/G38.A15B	250	4,5	250



Distanziale
Spacer



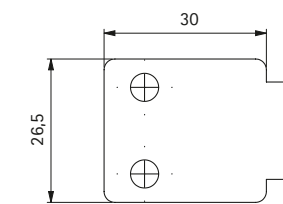
Code	pcs	kg	pcs
81/G19.A10	25	2,6	250

SET ACCESSORI FISSAGGIO
n. 10 distanziale per gola

SET FIXING ACCESSORIES
n. 10 spacer for gola system



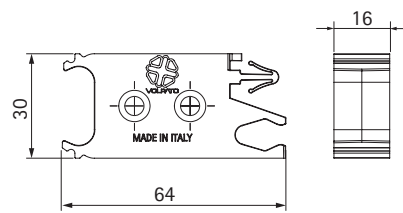
Staffa fissaggio in acciaio
Fixing steel plate



Code	pcs	kg	pcs
81/G38.002	100	1,2	100



Staffa di fissaggio
Fitting plate



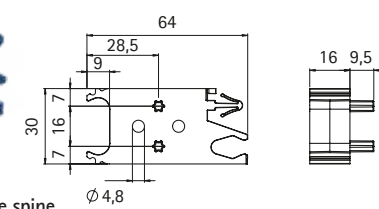
Code	pcs	kg	pcs
81/G38.A13	25	4	25

Accessorio di fissaggio:
n° 10 staffe di fissaggio per gola

Fixing accessories:
n° 10 fitting tool for gola system



Staffa di fissaggio con pioli e spine
Plastic plate with pins and dowels



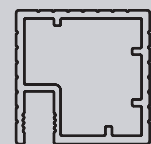
Code	pcs	kg	pcs
81/G38.A14	25	4,5	25

Catene in alluminio Joint profiles

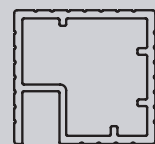


Catene con spine stampate Joint profiles with plastic caps

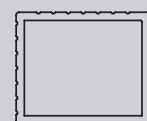
Pag.302



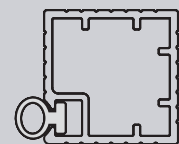
Serie 30-31 - 18x18



Serie 32 - 19x18



Serie 33 - 18x15



Serie 35-36 - 18x18

La Volpato Industrie offre un sistema completo di catene in alluminio di diversa sezione per tutte le misure dei cabinet. Le nostre catene sono dotate di sede con diverso spessore per lo schienale e grazie alla rapidità di montaggio possono essere applicate sia nella parte anteriore che posteriore offrendo solidità nell'accoppiamento al mobile. Sono dotate di spine da Ø8 o Ø10mm in legno o in materiale plastico.

Volpato Industrie offers a complete joint profiles system with various sections to suit all cabinet sizes. Our joint profiles are developed with housing for back panels of various dimensions and, thanks to the quick installation, can be used both on the front and back part of the cabinet always guaranteeing solidity in the cabinet construction. Dowels used are 8mm and 10mm diameter and made by wood or plastic.

Catene con spine in legno Joint profiles with wooden dowels

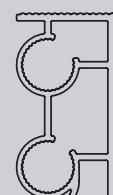
Pag.310



Serie 37 - 14x32,5



Serie 3C - 16x37



Serie 3B - 15,5x29



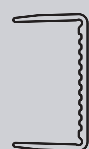
Serie 40 - 14x32,5



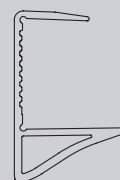
Serie 41 - 14,2x65

Profilo rinforzo ripiani Strengtheners profile for shelf

Pag.314



Serie C16



Serie C16XL



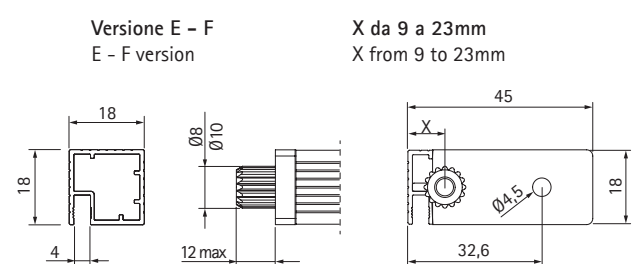
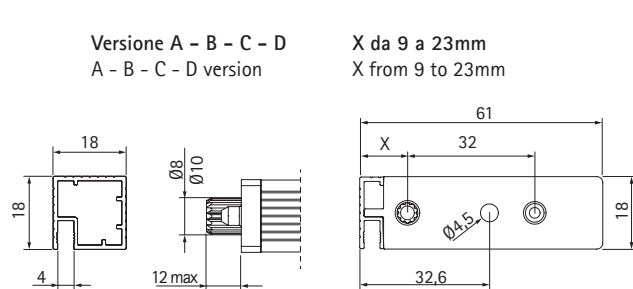
Serie C18



Serie C18XL

Serie 30 Catene con spine stampate Joint profiles with plastic caps

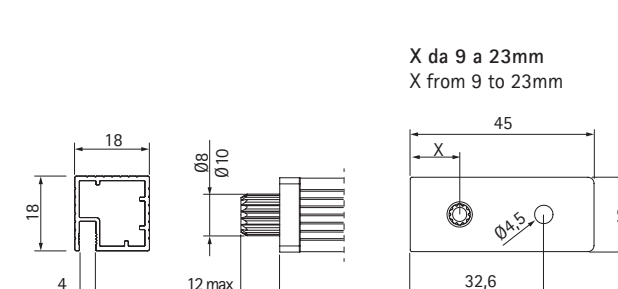
Serie 31 Catene con spine stampate Joint profiles with plastic caps



Code	mm	pcs	kg	pcs
80/30.015	150	60	3	60
80/30.030	300	60	5	60
80/30.040	400	60	6	60
80/30.045	450	60	7	60
80/30.050	500	60	7,5	60
80/30.060	600	60	9	60
80/30.080	800	60	12	60
80/30.090	900	60	13	60
80/30.100	1.000	60	14,5	60
80/30.105	1.050	60	15	60
80/30.120	1.200	60	17	60
80/30.150	1.500	60	21	60

Finitura alluminio grezzo
Aluminum finish unrefined

Schienale da 4 mm
Backrest 4 mm



Code	mm	pcs	kg	pcs
80/31.015	150	60	3	60
80/31.030	300	60	5	60
80/31.040	400	60	6	60
80/31.045	450	60	7	60
80/31.050	500	60	7,5	60
80/31.060	600	60	9	60
80/31.080	800	60	12	60
80/31.090	900	60	13	60
80/31.100	1.000	60	14,5	60
80/31.105	1.050	60	15	60
80/31.120	1.200	60	17	60
80/31.150	1.500	60	21	60

Finitura alluminio grezzo
Aluminum finish unrefined



Versione A - 2 spine Ø10
A version - 2 pins Ø10



Versione B - 1 spine Ø10
B version - 1 pins Ø10



Versione C - 2 spine Ø8
C version - 2 pins Ø8



Versione B - 2 spine Ø10
B version - 2 pins Ø10



Versione D - 1 spine Ø8
D version - 1 pins Ø8



Versione D - 1 spine Ø8
D version - 1 pins Ø8

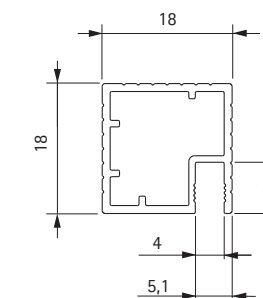


Versione E - 1 spine Ø10
E version - 1 pins Ø10



Versione F - 1 spine Ø8
F version - 1 pins Ø8

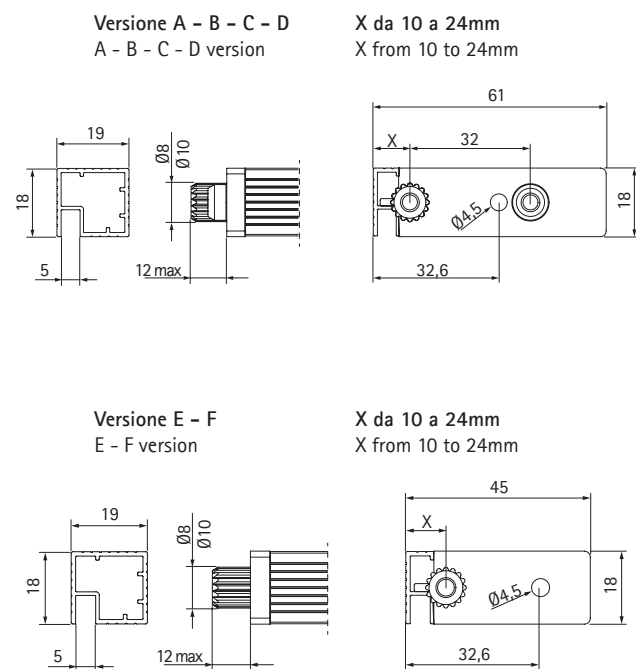
Serie 30 - 31 In barre In bars



Code	mm	m	kg	m
80/30.C	4.600	119,6	25	119,6

Finitura alluminio: grezzo
Aluminum finish: unrefined

Serie 32 Catene con spine stampate Joint profiles with plastic caps



Code	mm	pcs	kg	pcs
80/32.015	150	60	3	60
80/32.030	300	60	5	60
80/32.040	400	60	6	60
80/32.045	450	60	7	60
80/32.050	500	60	7,5	60
80/32.060	600	60	9	60
80/32.080	800	60	12	60
80/32.090	900	60	13	60
80/32.100	1.000	60	14,5	60
80/32.105	1.050	60	15	60
80/32.120	1.200	60	17	60
80/32.150	1.500	60	21	60

Finitura alluminio grezzo
Aluminum finish unrefined

Schienale da 5 mm
Backrest 5 mm



Versione A - 2 spine Ø10
A version - 2 pins Ø10



Versione B - 1 spine Ø10
B version - 1 pins Ø10



Versione C - 2 spine Ø8
C version - 2 pins Ø8



Versione D - 1 spine Ø8
D version - 1 pins Ø8

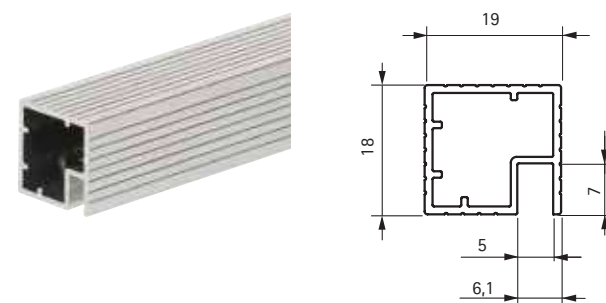


Versione E - 1 spine Ø10
E version - 1 pins Ø10



Versione F - 1 spine Ø8
F version - 1 pins Ø8

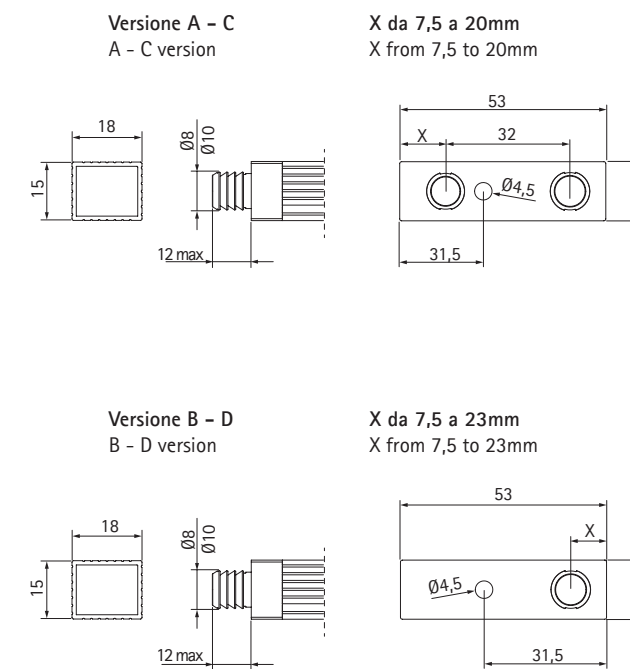
Serie 32 In barre In bars



Code	mm	m	kg	m
80/32.C	4.600	119,6	25	119,6

Finitura alluminio: grezzo
Aluminum finish: unrefined

Serie 33 Catene con spine stampate Joint profiles with plastic caps



Code	mm	pcs	kg	pcs
80/33.015	150	60	3	60
80/33.030	300	60	5	60
80/33.040	400	60	6	60
80/33.045	450	60	7	60
80/33.050	500	60	7,5	60
80/33.060	600	60	9	60
80/33.080	800	60	12	60
80/33.090	900	60	13	60
80/33.100	1.000	60	14,5	60
80/33.105	1.050	60	15	60
80/33.120	1.200	60	17	60
80/33.150	1.500	60	21	60

Finitura alluminio grezzo
Aluminum finish unrefined



Versione A - 2 spine Ø10
A version - 2 pins Ø10



Versione B - 1 spine Ø10
B version - 1 pins Ø10

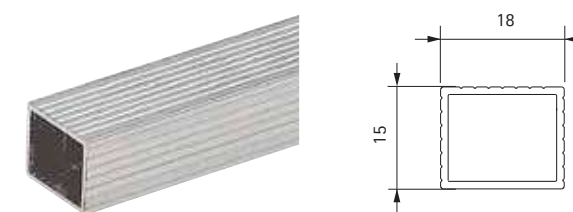


Versione C - 2 spine Ø8
C version - 2 pins Ø8



Versione D - 1 spine Ø8
D version - 1 pins Ø8

Serie 33 In barre In bars

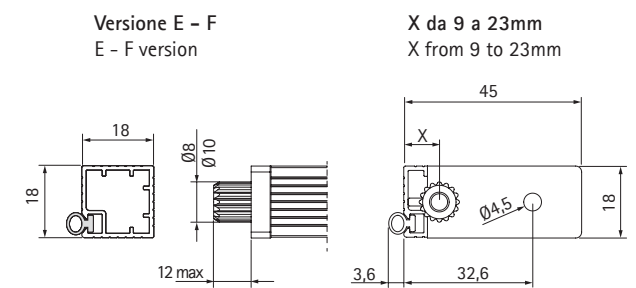
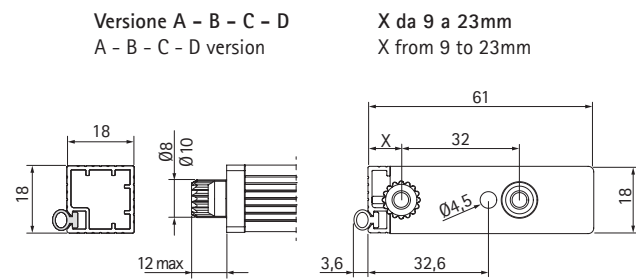


Code	mm	m	kg	m
80/33.C	4.600	119,6	25	119,6

Finitura alluminio: grezzo
Aluminum finish: unrefined

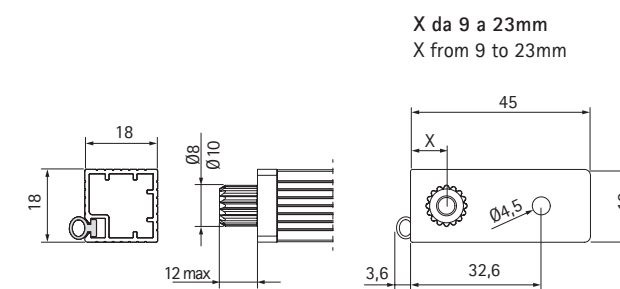
Serie 35 Catene con spine stampate Joint profiles with plastic caps

Serie 36 Catene con spine stampate Joint profiles with plastic caps



Code	mm	pcs	kg	pcs
80/35.015	150	60	3	60
80/35.030	300	60	5	60
80/35.040	400	60	6	60
80/35.045	450	60	7	60
80/35.050	500	60	7,5	60
80/35.060	600	60	9	60
80/35.080	800	60	12	60
80/35.090	900	60	13	60
80/35.100	1.000	60	14,5	60
80/35.105	1.050	60	15	60
80/35.120	1.200	60	17	60
80/35.150	1.500	60	21	60

Finitura alluminio grezzo
Aluminum finish unrefined



Code	mm	pcs	kg	pcs
80/36.015	150	60	3	60
80/36.030	300	60	5	60
80/36.040	400	60	6	60
80/36.045	450	60	7	60
80/36.050	500	60	7,5	60
80/36.060	600	60	9	60
80/36.080	800	60	12	60
80/36.090	900	60	13	60
80/36.100	1.000	60	14,5	60
80/36.105	1.050	60	15	60
80/36.120	1.200	60	17	60
80/36.150	1.500	60	21	60

Finitura alluminio grezzo
Aluminum finish unrefined



Versione A - 2 spine Ø10
A version - 2 pins Ø10



Versione B - 1 spine Ø10
B version - 1 pins Ø10



Versione C - 2 spine Ø8
C version - 2 pins Ø8



Versione B - 1 spine Ø10
B version - 1 pins Ø10



Versione D - 1 spine Ø8
D version - 1 pins Ø8



Versione D - 1 spine Ø8
D version - 1 pins Ø8

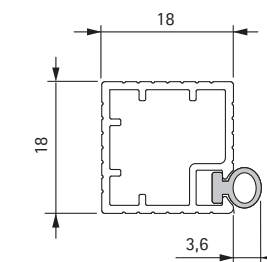


Versione E - 1 spine Ø10
E version - 1 pins Ø10



Versione F - 1 spine Ø8
F version - 1 pins Ø8

Serie 35 - 36 In barre In bars



Code	mm	m	kg	m
80/35.C	4.600	119,6	25	119,6

Finitura alluminio: grezzo
Aluminum finish: unrefined




Supporti catena Supporti catena Joint profiles caps



Versione B
B version



Versione D
D version

Code	 pcs	 kg	 pcs
80/39.S	1.000	8	1.000




Per profilo serie 31C - 36C
For joint profiles series 31C - 36C



Versione A
A version



Versione B
B version

Code	 pcs	 kg	 pcs
80/39.S1	1.000	8	1.000

Per profilo serie 32C - 35C
For joint profiles series 32C - 35C



Versione C
C version



Versione D
D version



Versione E
E version






Versione F
F version



Versione A
A version



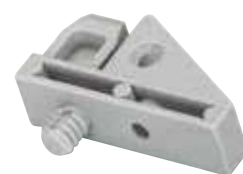
Versione B
B version

Code	 pcs	 kg	 pcs
80/39.S2	1.000	8	1.000

Per profilo serie 33C
For joint profiles series 33C

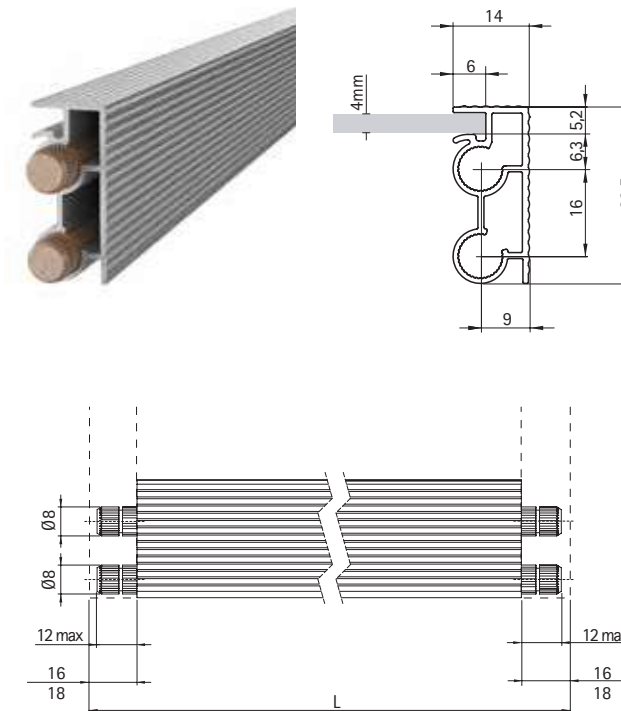


Versione C
C version



Versione D
D version

Serie 37 Catene con spine in legno Joint profiles with wooden dowels

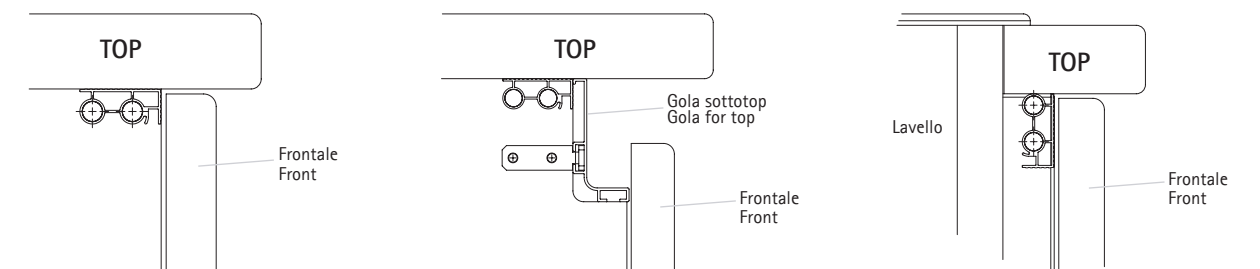


Code	mm	pcs	kg	pcs
80/37.015	150	75	3	75
80/37.030	300	75	5	75
80/37.040	400	75	6	75
80/37.045	450	75	7	75
80/37.050	500	75	7,5	75
80/37.060	600	75	9	75
80/37.080	800	75	12	75
80/37.090	900	75	13	75
80/37.100	1.000	75	14,5	75
80/37.105	1.050	75	15	75
80/37.120	1.200	75	17	75
80/37.150	1.500	75	21	75

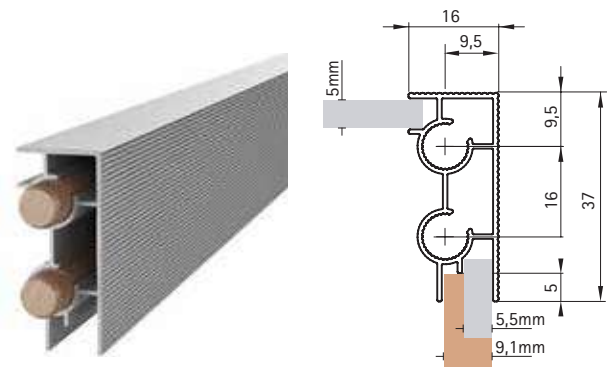
Serie 37 In barra In bars

Code	mm	m	kg	m
80/37.C	4.600	55,2	20	55,2

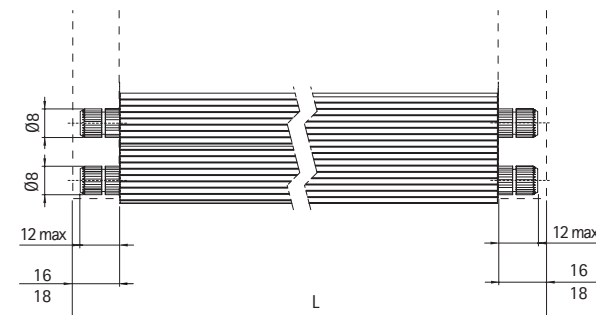
Finitura alluminio: grezzo
Aluminum finish: unrefined



Serie 3C Catene con spine in legno Joint profiles with wooden dowels



Code	mm	pcs	kg	pcs
80/3C.015	150	75	3	75
80/3C.030	300	75	5	75
80/3C.040	400	75	6	75
80/3C.045	450	75	7	75
80/3C.050	500	75	7,5	75
80/3C.060	600	75	9	75
80/3C.070	600	75	10	75
80/3C.080	800	75	12	75
80/3C.090	900	75	13	75
80/3C.100	1.000	75	14,5	75
80/3C.105	1.050	75	15	75
80/3C.120	1.200	75	17	75
80/3C.150	1.500	75	21	75

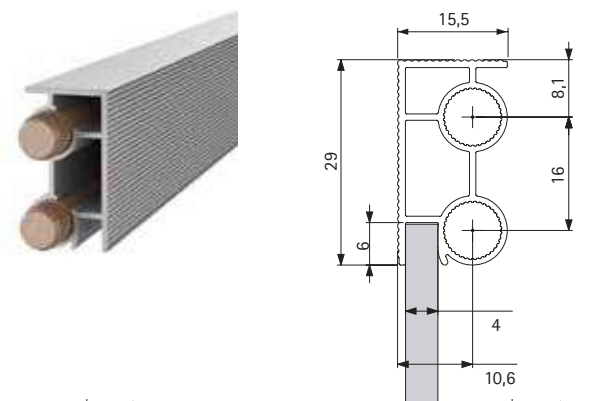


Serie 3C In barra In bars

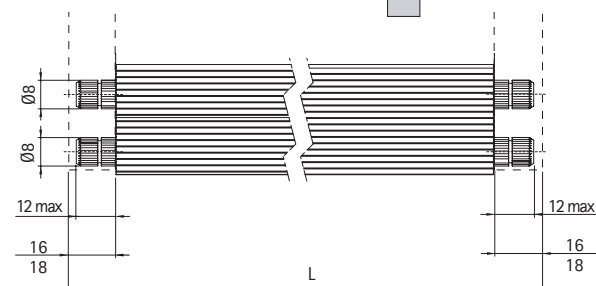
Code	mm	m	kg	m
80/3C.C	4.600	55,2	20	55,2

Finitura alluminio: grezzo
Aluminum finish: unrefined

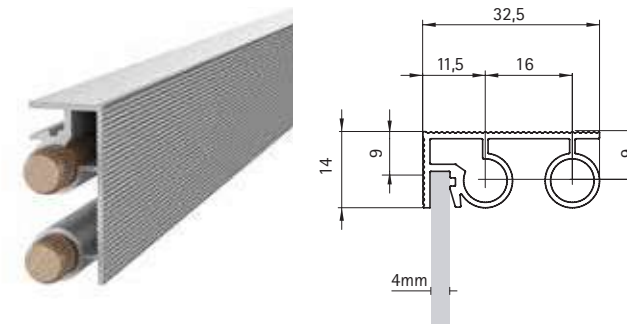
Serie 3B Catene con spine in legno Joint profiles with wooden dowels



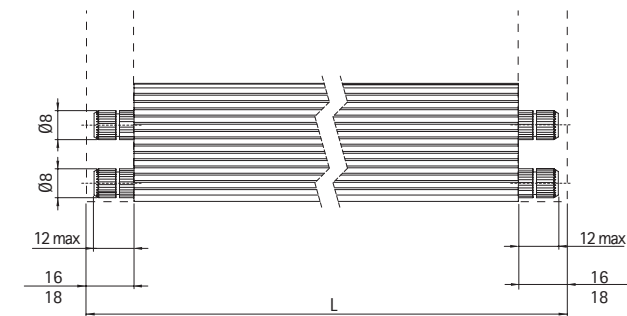
Code	mm	pcs	kg	pcs
80/3B.015	150	75	4	75
80/3B.030	300	75	7	75
80/3B.040	400	75	9	75
80/3B.045	450	75	10,5	75
80/3B.050	500	75	11,5	75
80/3B.060	600	75	14	75
80/3B.070	700	75	16	75
80/3B.080	800	75	18,5	75
80/3B.090	900	75	21	75
80/3B.100	1000	75	23	75
80/3B.105	1050	75	24	75
80/3B.120	1200	75	27,5	75
80/3B.150	1500	75	34,5	75



Serie 40 Catene con spine in legno Joint profiles with wooden dowels



Code	mm	pcs	kg	pcs
80/40.015	150	75	3	75
80/40.030	300	75	5	75
80/40.040	400	75	6	75
80/40.045	450	75	7	75
80/40.050	500	75	7,5	75
80/40.060	600	75	9	75
80/40.070	600	75	10	75
80/40.080	800	75	12	75
80/40.090	900	75	13	75
80/40.100	1.000	75	14,5	75
80/40.105	1.050	75	15	75
80/40.120	1.200	75	17	75
80/40.150	1.500	75	21	75

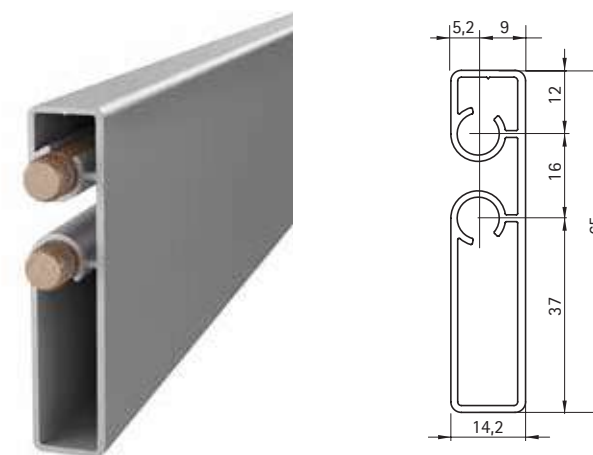


Serie 40 In barra In bars

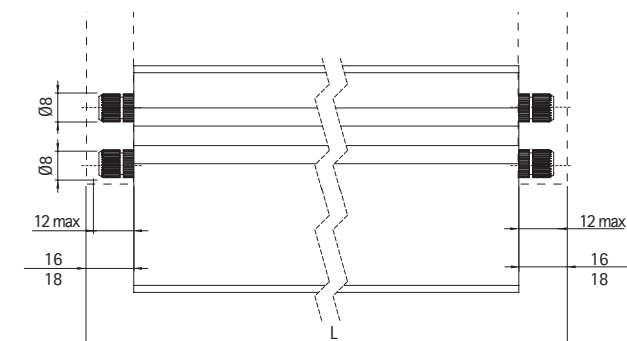
Code	mm	m	kg	m
80/40.C	4.600	55,2	20	55,2

Finitura alluminio: grezzo
Aluminum finish: unrefined

Serie 41 Catene con spine in legno Joint profiles with wooden dowels



Code	mm	pcs	kg	pcs
80/41.101801	1.018	25	18	150
80/41.116801	1.163	25	19	150

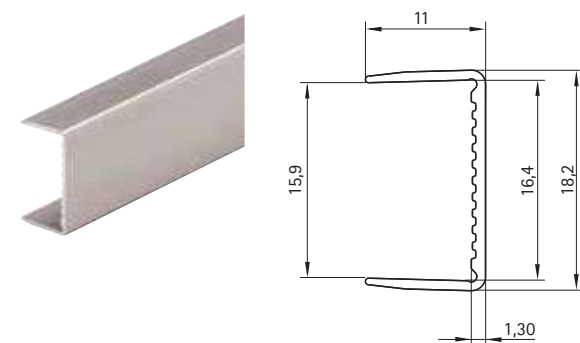


Serie 41 In barra In bars

Code	mm	m	kg	m
80/41.C01	4500	27	18	27

Finitura alluminio: grezzo
Aluminum finish: unrefined

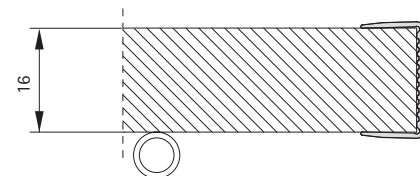
Serie C16 Profilo rinforzo ripiani sp. 16 mm Strengtheners profile for 16 mm thick shelf



Code	L mm	pcs	kg	pcs
80/C16.P0450	450	50	6	50
80/C16.P0600	600	50	8	50
80/C16.P0900	900	50	12	50
80/C16.P1200	1200	50	17	50

Finitura alluminio Aluminum finish:
 01 anodizzato lucido 01 glossy anodised
 04 anodizzato acciaio 04 steel anodised
 07 anodizzato naturale spazzolato 07 natural brushed anodised

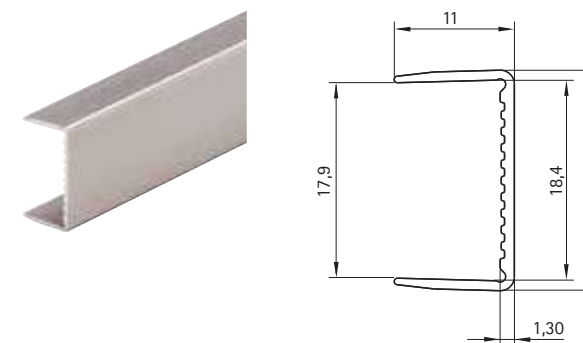
Serie C16 In barra In bars



Code	L mm	m	kg	pcs
80/C16	4.000	200	19	200

Finitura alluminio Aluminum finish:
 01 anodizzato lucido 01 glossy anodised
 04 anodizzato acciaio 04 steel anodised
 07 anodizzato naturale spazzolato 07 natural brushed anodised

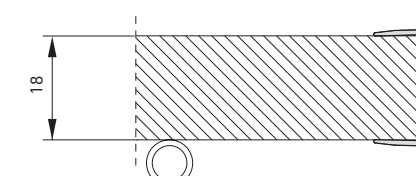
Serie C18 Profilo rinforzo ripiani sp. 18 mm Strengtheners profile for 18 mm thick shelf



Code	L mm	pcs	kg	pcs
80/C18.P0450	450	50	7	50
80/C18.P0600	600	50	8	50
80/C18.P0900	900	50	13	50
80/C18.P1200	1200	50	17	50

Finitura alluminio Aluminum finish:
 01 anodizzato lucido 01 glossy anodised
 04 anodizzato acciaio 04 steel anodised
 07 anodizzato naturale spazzolato 07 natural brushed anodised

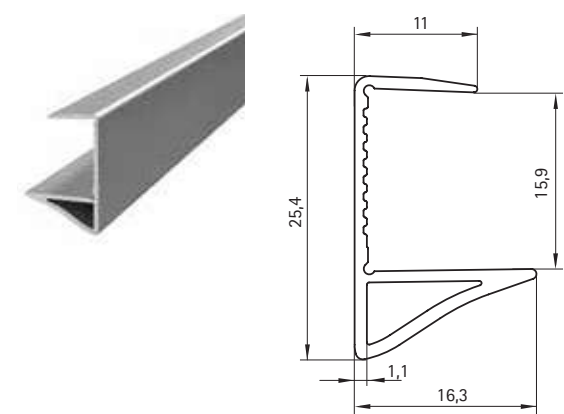
Serie C18 In barra In bars



Code	L mm	m	kg	pcs
80/C18	4.000	200	20	200

Finitura alluminio Aluminum finish:
 01 anodizzato lucido 01 glossy anodised
 04 anodizzato acciaio 04 steel anodised
 07 anodizzato naturale spazzolato 07 natural brushed anodised

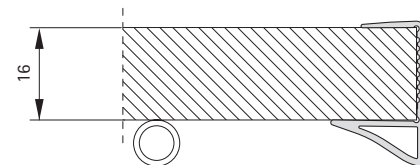
Serie C16XL Profilo rinforzo ripiani sp. 16 mm Strengtheners profile for 16 mm thick shelf



Code	L mm	pcs	kg	pcs
80/C16XL.P0450	450	50	8	50
80/C16XL.P0600	600	50	13	50
80/C16XL.P0900	900	50	15	50
80/C16XL.P1200	1200	50	17	50

Finitura alluminio Aluminum finish:
 01 anodizzato lucido 01 glossy anodised
 04 anodizzato acciaio 04 steel anodised
 07 anodizzato naturale spazzolato 07 natural brushed anodised

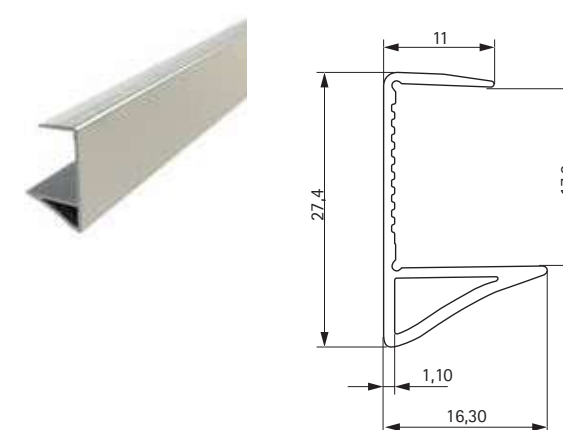
Serie C16XL In barra In bars



Code	L mm	m	kg	pcs
80/C16XL	4.000	94	19	200

Finitura alluminio Aluminum finish:
 01 anodizzato lucido 01 glossy anodised
 04 anodizzato acciaio 04 steel anodised
 07 anodizzato naturale spazzolato 07 natural brushed anodised

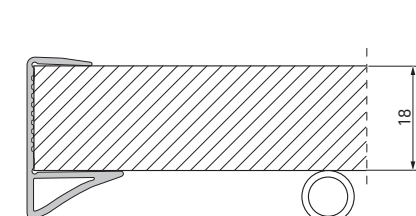
Serie C18XL Profilo rinforzo ripiani sp. 18 mm Strengtheners profile for 18 mm thick shelf



Code	L mm	pcs	kg	pcs
80/C18XL.P0450	450	50	8	50
80/C18XL.P0600	600	50	13	50
80/C18XL.P0900	900	50	15	50
80/C18XL.P1200	1200	50	17	50

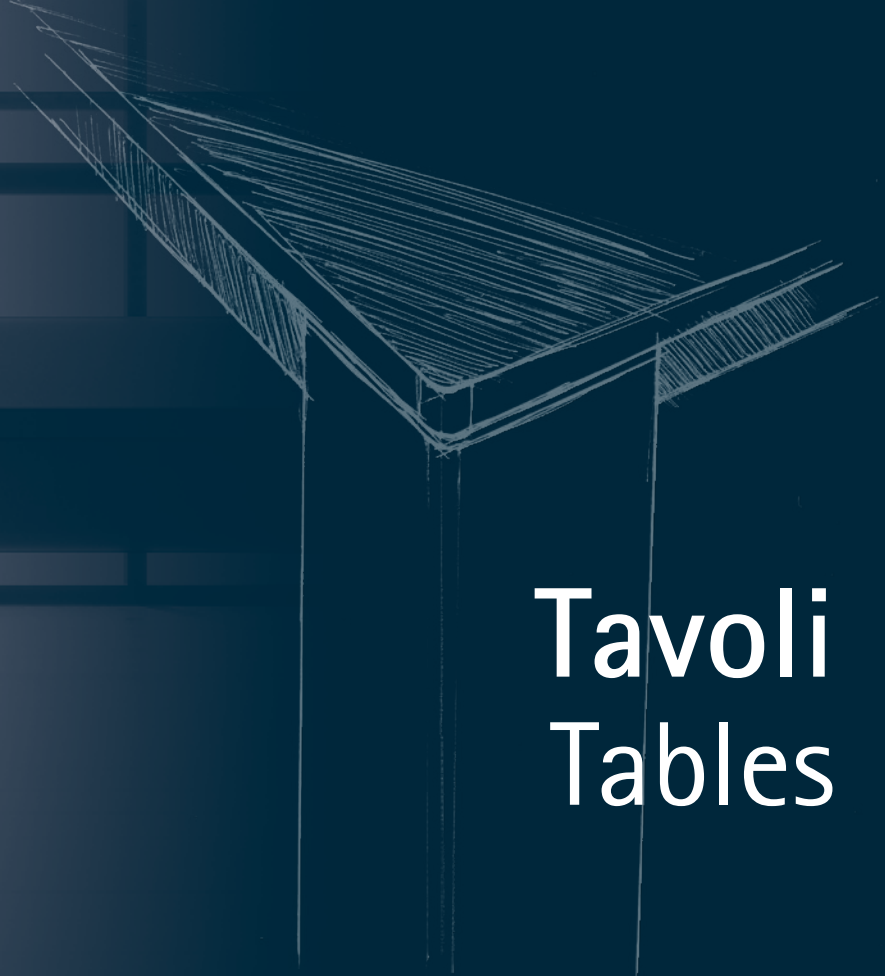
Finitura alluminio Aluminum finish:
 01 anodizzato lucido 01 glossy anodised
 04 anodizzato acciaio 04 steel anodised
 07 anodizzato naturale spazzolato 07 natural brushed anodised

Serie C18XL In barra In bars



Code	L mm	m	kg	pcs
80/C18XL	4.700	94	20	200

Finitura alluminio Aluminum finish:
 01 anodizzato lucido 01 glossy anodised
 04 anodizzato acciaio 04 steel anodised
 07 anodizzato naturale spazzolato 07 natural brushed anodised

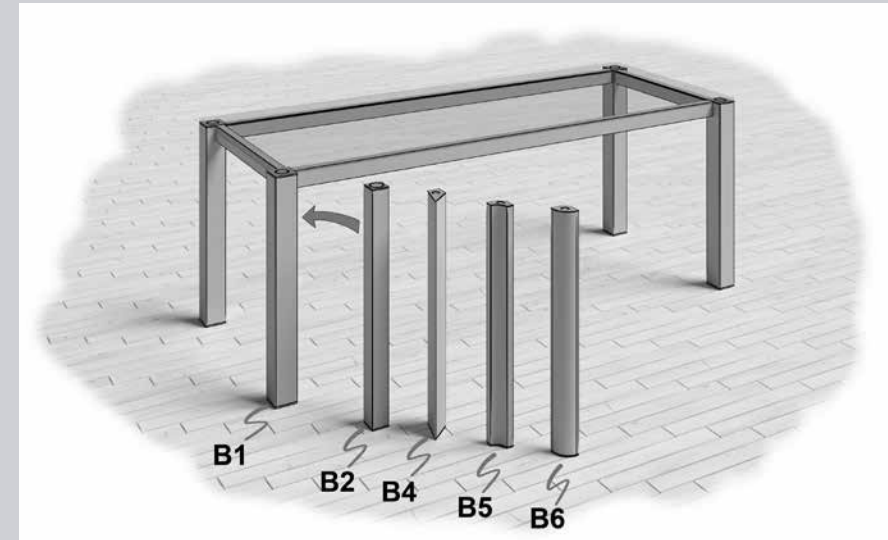


Tavoli Tables

IN
OUT
STRUTTURE
Strutture tavoli
Tables structures

SERIE series	GAMBE legs	TRAVERSI traverses	PAG. page
B1			320
B2			324
B4			328
B5			332
B6			336
B3			340

Informazioni tecniche
Technical information



Il nuovo sistema di strutture per tavoli IN-OUT è caratterizzato da 3 aspetti fondamentali:

Semplicità
Montaggio estremamente rapido e intuitivo.

Intercambiabilità
Possibilità di utilizzare diversi modelli di gamba sullo stesso telaio.

Flessibilità
Capacità di adattarsi a situazioni e spazi diversi.

Realizzate interamente in alluminio, le strutture IN-OUT possono essere impiegate in svariati ambienti, dalla casa all'ufficio e all'outdoor.

Grazie alla varietà di gambe permettono di soddisfare i gusti più classici ma anche chi è alla ricerca di un design innovativo ed alla moda.

Estremamente facili e intuitive nelle operazioni di montaggio affiancano a questa caratteristica la possibilità di essere inserite anche in spazi esterni e un'elevata praticità grazie a un peso estremamente contenuto e un'elevata resistenza.

Tutti i sistemi IN-OUT sono coperti da tutela brevettuale.

The new system of structures for IN-OUT tables is characterized by 3 fundamental features:

Simplicity
Extremely quick and intuitive assembly.

Interchangeability
Possibility of using different leg models on the same frame.

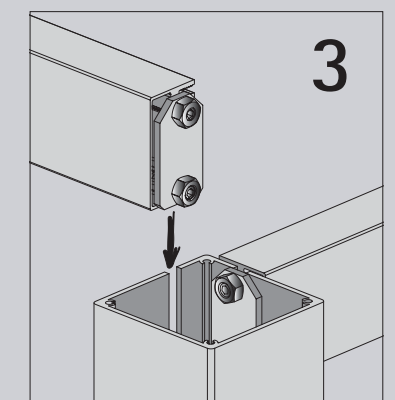
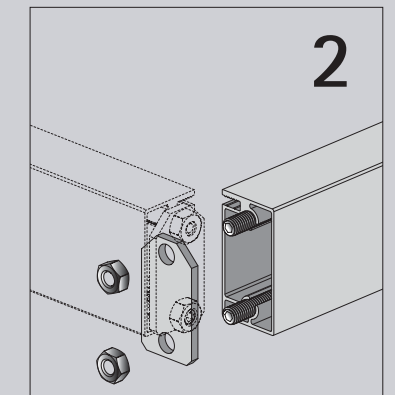
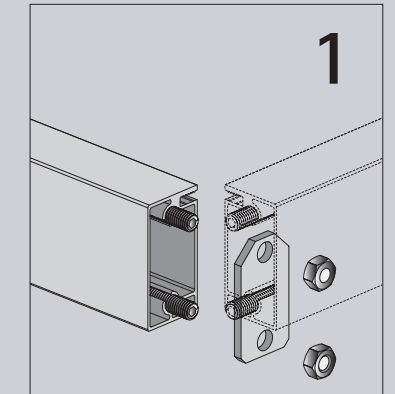
Ductility
Adaptability to different situations and spaces.

Made entirely of aluminum, the IN-OUT structures can be used in various environments, from home to office up to outdoor.

Thanks to the variety of legs, they can satisfy the most classic tastes as well as those looking for an innovative and fashionable design.

These structures combine the easy and intuitive assembly with high manageability, thanks to the extremely low weight, and high resistance (they can also be used outdoors).

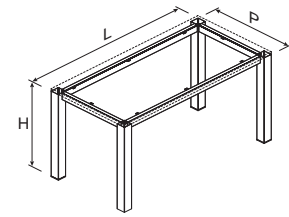
All IN-OUT systems are covered by patent protection.



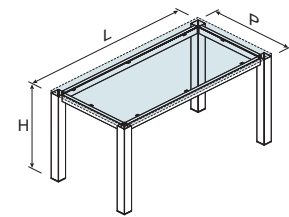


B1 Strutture tavolo Table structures

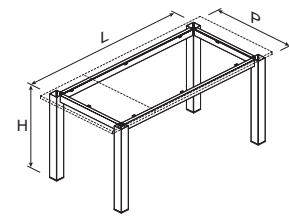
**PATENT
PENDING**



Top in nobilitato
Chipboard top



Top in vetro
Glass top



Top allungabile
Extensible top

Code	LxPxH mm	pcs	kg	min
80B1K001F	1290 x 790 x 750	1	15	5
80B1K002F	1590 x 790 x 750	1	16	5
80B1K003F	1990 x 990 x 750	1	17	5

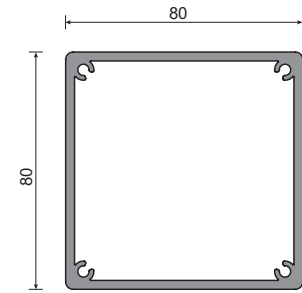
Code	LxPxH mm	pcs	kg	min
80B1K001C	1290 x 790 x 750	1	15	5
80B1K002C	1590 x 790 x 750	1	16	5
80B1K003C	1990 x 990 x 750	1	17	5

Code	LxPxH mm	pcs	kg	min
80B1K001A	1290 x 790 x 750	1	15	5
80B1K002A	1590 x 790 x 750	1	16	5
80B1K003A	1990 x 990 x 750	1	17	5



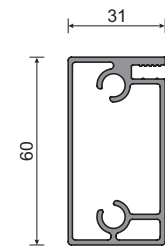
Le confezioni contengono la struttura smontata, ferramenta e istruzioni di montaggio
Packages contain the disassembled structure, hardware and assembly instructions

B1 Kit profili Profiles kit



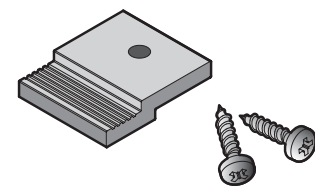
Profilo gamba
Leg profile

Code	mm	m	kg	min
80B1G00	3850	15,4	40	77



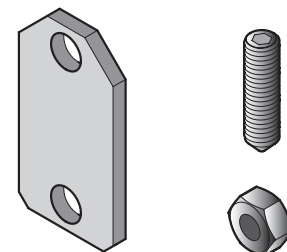
Profilo traverso
Spar profile

Code	mm	m	kg	min
80B4F00	4620	18,48	21	92,5



Confezione accessori per piano
in nobilitato
Accessories set for chipboard top

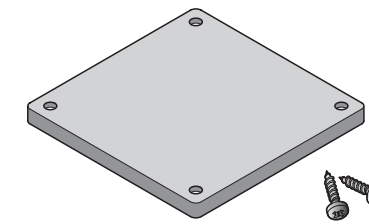
Code	pcs	kg	min
81B1C002	50	6	50



Confezione accessori per
struttura tavolo
Accessories for table structure

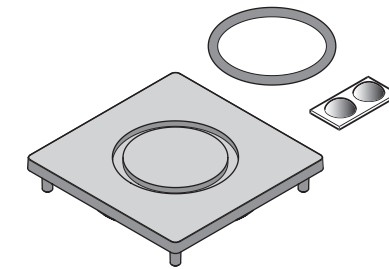
Code	pcs	kg	min
81B4H001	25	7	50

B1 Kit profili Profiles kit



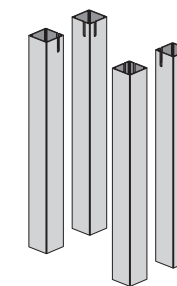
Tappo inferiore
Lower cover cup

Code	pcs	kg	min
81B1K000	50	7	50



Tappo superiore
Upper cover cup

Code	pcs	kg	min
81B1L000	50	6	50

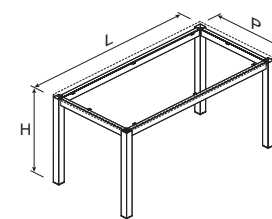


KIT 4
Gambe c/asola per tavolo fisso/allungabile e cristallo
Set 4 legs with slot for fixed/extensible and glass table

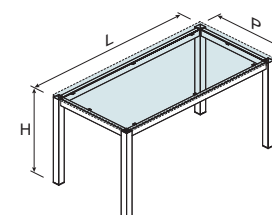
	Code	mm	pcs	kg	min
fixo fixed	81B1AF750XX	750	4	5	20
allungabile extensible	81B1AA750XX	750	4	5	20
cristallo glass	81B1AC750XX	750	4	8	20

B2 Strutture tavolo Table structures

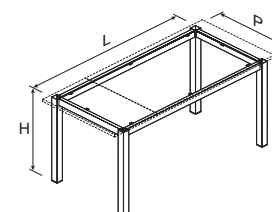
PATENT PENDING



Top in nobilitato
Chipboard top



Top in vetro
Glass top



Top allungabile
Extendible top

Code	LxPxH mm	pcs	kg	min
80B2K001F	1290 x 790 x 750	1	10	5
80B2K002F	1590 x 790 x 750	1	11	5
80B2K003F	1990 x 990 x 750	1	12	5

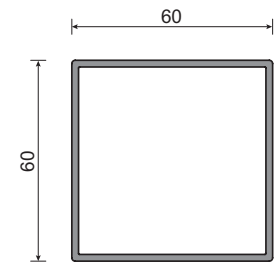
Code	LxPxH mm	pcs	kg	min
80B2K001C	1290 x 790 x 750	1	10	5
80B2K002C	1590 x 790 x 750	1	11	5
80B2K003C	1990 x 990 x 750	1	12	5

Code	LxPxH mm	pcs	kg	min
80B2K001A	1290 x 790 x 750	1	10	5
80B2K002A	1590 x 790 x 750	1	11	5
80B2K003A	1990 x 990 x 750	1	12	5



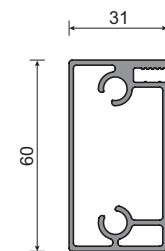
Le confezioni contengono la struttura smontata, ferramenta e istruzioni di montaggio
Packages contain the disassembled structure, hardware and assembly instructions

B2 Kit profili Profiles kit



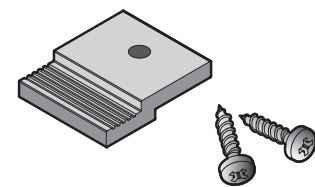
Profilo gamba
Leg profile

Code	mm	m	kg	min
80B2G00	3850	15,4	20	77



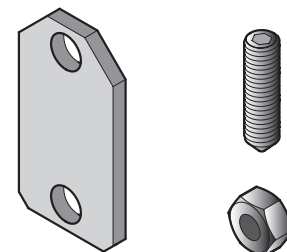
Profilo traverso
Spar profile

Code	mm	m	kg	min
80B4F00	4620	18,48	21	92,5



Confezione accessori per piano
in nobilitato
Accessories set for chipboard top

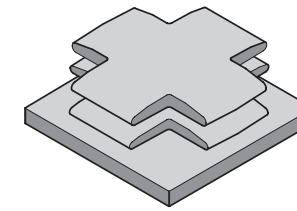
Code	pcs	kg	min
81B1C002	50	6	50



Confezione accessori per
struttura tavolo
Accessories for table structure

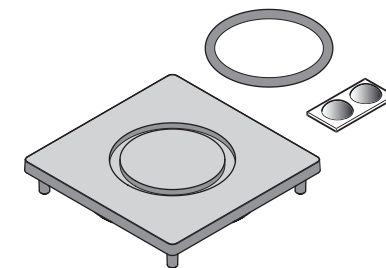
Code	pcs	kg	min
81B4H001	25	7	50

B2 Kit profili Profiles kit



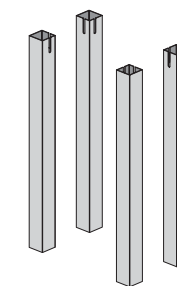
Tappo inferiore
Lower cover cup

Code	pcs	kg	min
81B2K000	50	8	50



Tappo superiore
Upper cover cup

Code	pcs	kg	min
81B2L000	50	6	50

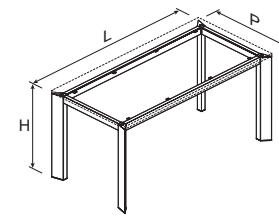


KIT 4
Gambe c/asola per tavolo fisso/allungabile e cristallo
Set 4 legs with slot for fixed/extensible and glass table

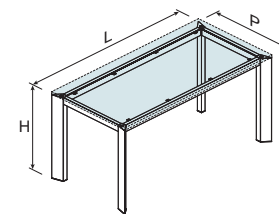
	Code	mm	pcs	kg	min
fixo fixed	80B2AF750XX	750	4	5	20
allungabile extensible	80B2AA750XX	750	4	5	20
cristallo glass	80B2AC750XX	750	4	20	20

B4 Strutture tavolo Table structures

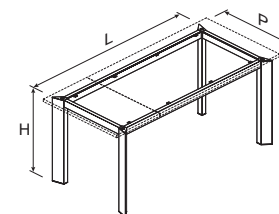
PATENT PENDING



Top in nobilitato
Chipboard top



Top in vetro
Glass top



Top allungabile
Extensible top

Code	mm	pcs	kg	min
80B4K001F	1290 x 790 x 750	1	10	5
80B4K002F	1590 x 790 x 750	1	11	5
80B4K003F	1990 x 990 x 750	1	12	5

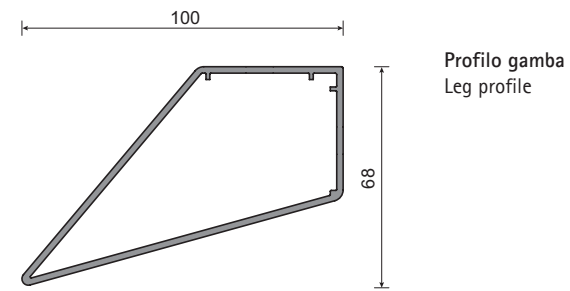
Code	mm	pcs	kg	min
80B4K001C	1290 x 790 x 750	1	10	5
80B4K002C	1590 x 790 x 750	1	11	5
80B4K003C	1990 x 990 x 750	1	12	5

Code	mm	pcs	kg	min
80B4K001A	1290 x 790 x 750	1	10	5
80B4K002A	1590 x 790 x 750	1	11	5
80B4K003A	1990 x 990 x 750	1	12	5



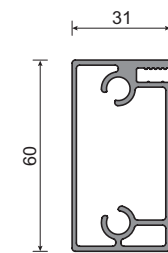
ele
gan
za

B4 Kit profili Profiles kit



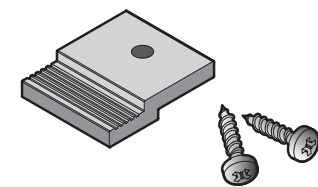
Profilo gamba
Leg profile

Code	mm	m	kg	min
80B4G00	3850	15,4	25	77



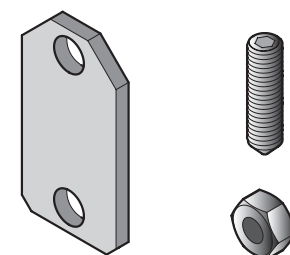
Profilo traverso
Spar profile

Code	mm	m	kg	min
80B4F00	4620	18,48	21	92,5



Confezione accessori per piano
in nobilitato
Accessories set for chipboard top

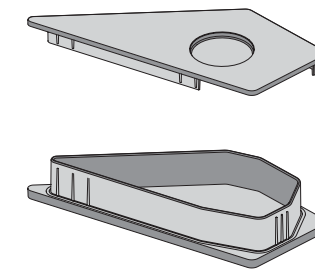
Code	pcs	kg	min
81B1C002	50	6	50



Confezione accessori per
struttura tavolo
Accessories for table structure

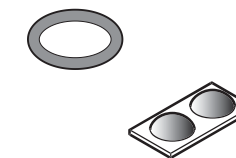
Code	pcs	kg	min
81B4H001	25	7	50

B4 Kit profili Profiles kit



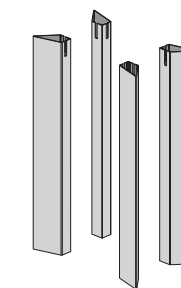
Tappo inferiore e superiore
Upper and lower cover cup

Code	pcs	kg	min
81B4K000	50	10	50



Accessori per piano in
cristallo
Accessories for glass top

Code	pcs	kg	min
81B4L000	50	5	50



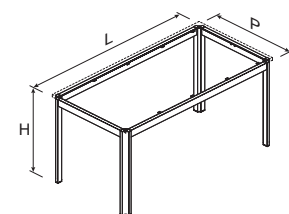
KIT 4
Gambe per tavolo fisso/allungabile e cristallo
Set 4 legs for fixed/extendable and glass table

	Code	mm	pcs	kg	min
fixo fixed	80B4AF750XX	750	4	5	20
allungabile extendable	80B4AA750XX	750	4	5	20
cristallo glass	80B4AC750XX	750	4	5	20

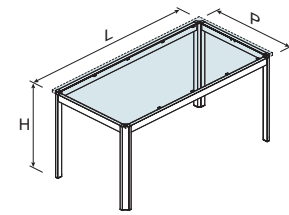


B5 Strutture tavolo Table structures

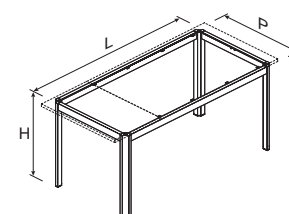
PATENT PENDING



Top in nobilitato
Chipboard top



Top in vetro
Glass top



Top allungabile
Extendible top

Code	mm	pcs	kg	min
80B5K001F	1290 x 790 x 750	1	10	5
80B5K002F	1590 x 790 x 750	1	11	5
80B5K003F	1990 x 990 x 750	1	12	5

Code	mm	pcs	kg	min
80B5K001C	1290 x 790 x 750	1	10	5
80B5K002C	1590 x 790 x 750	1	11	5
80B5K003C	1990 x 990 x 750	1	12	5

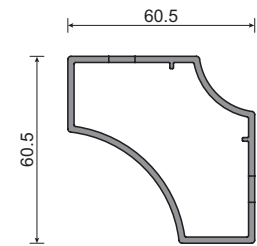
Code	mm	pcs	kg	min
80B5K001A	1290 x 790 x 750	1	10	5
80B5K002A	1590 x 790 x 750	1	11	5
80B5K003A	1990 x 990 x 750	1	12	5



sostenibilità

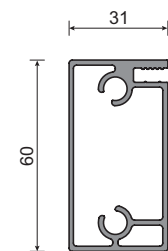
Le confezioni contengono la struttura smontata, ferramenta e istruzioni di montaggio
Packages contain the disassembled structure, hardware and assembly instructions

B5 Kit profili Profiles kit



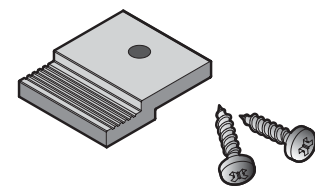
Profilo gamba
Leg profile

Code	mm	m	kg	min
80B5G00	3850	15,4	7	77



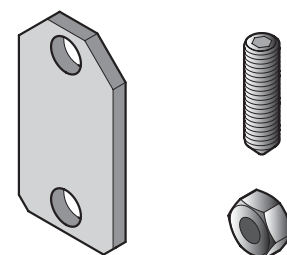
Profilo traverso
Spar profile

Code	mm	m	kg	min
80B4F00	4620	18,48	21	92,5



Confezione accessori per piano
in nobilitato
Accessories set for chipboard top

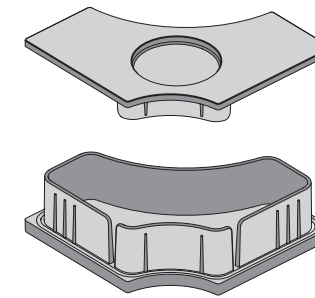
Code	pcs	kg	min
81B1C002	50	6	50



Confezione accessori per
struttura tavolo
Accessories for table structure

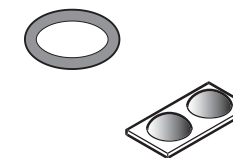
Code	pcs	kg	min
81B4H001	25	7	50

B5 Kit profili Profiles kit



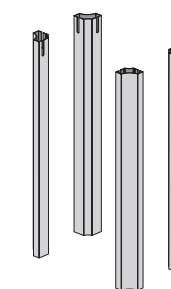
Tappo inferiore e superiore
Upper and lower cover cup

Code	pcs	kg	min
81B5K000	50	10	50



Accessori per piano in
cristallo
Accessories for glass top

Code	pcs	kg	min
81B4L000	50	5	50



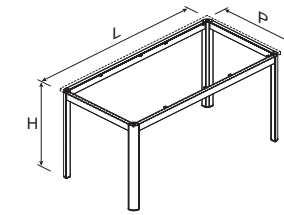
KIT 4
Gambe per tavolo fisso/allungabile e cristallo
Set 4 legs for fixed/extendable and glass table

	Code	mm	pcs	kg	min
fixo fixed	80B5AF750XX	750	4	5	20
allungabile extendable	80B5AA750XX	750	4	5	20
cristallo glass	80B5AC750XX	750	4	5	20

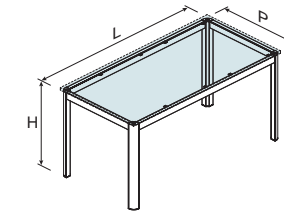


B6 Strutture tavolo Table structures

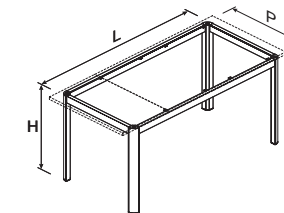
PATENT PENDING



Top in nobilitato
Chipboard top



Top in vetro
Glass top



Top allungabile
Extensible top

Code	mm	pcs	kg	min
80B6K001F	1290 x 790 x 750	1	10	5
80B6K002F	1590 x 790 x 750	1	11	5
80B6K003F	1990 x 990 x 750	1	12	5

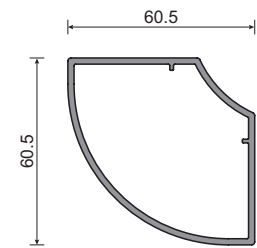
Code	mm	pcs	kg	min
80B6K001C	1290 x 790 x 750	1	10	5
80B6K002C	1590 x 790 x 750	1	11	5
80B6K003C	1990 x 990 x 750	1	12	5

Code	mm	pcs	kg	min
80B6K001A	1290 x 790 x 750	1	10	5
80B6K002A	1590 x 790 x 750	1	11	5
80B6K003A	1990 x 990 x 750	1	12	5



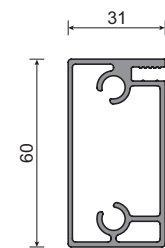
Le confezioni contengono la struttura smontata, ferramenta e istruzioni di montaggio
Packages contain the disassembled structure, hardware and assembly instructions

B6 Kit profili Profiles kit



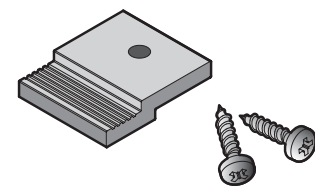
Profilo gamba
Leg profile

Code	mm	m	kg	min
80B6G00	3850	15,4	7	77



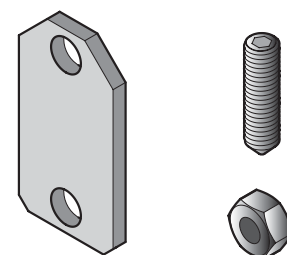
Profilo traverso
Spar profile

Code	mm	m	kg	min
80B4F00	4620	18,48	21	92,5



Confezione accessori per piano
in nobilitato
Accessories set for chipboard top

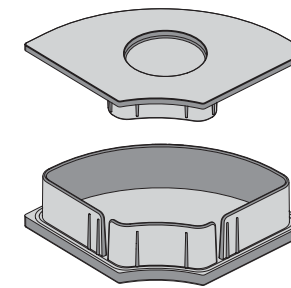
Code	pcs	kg	min
81B1C002	50	6	50



Confezione accessori per
struttura tavolo
Accessories for table structure

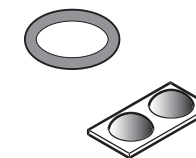
Code	pcs	kg	min
81B4H001	25	7	50

B6 Kit profili Profiles kit



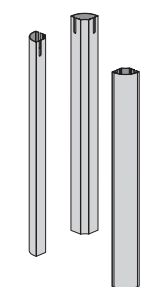
Tappo inferiore e superiore
Upper and lower cover cup

Code	pcs	kg	min
81B6K000	50	10	50



Accessori per piano in
cristallo
Accessories for glass top

Code	pcs	kg	min
81B4L000	50	5	50



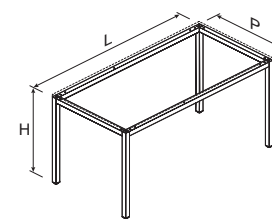
KIT 4
Gambe per tavolo fisso/allungabile e cristallo
Set 4 legs for fixed/extendable and glass table

	Code	mm	pcs	kg	min
fixo fixed	80B6AF750XX	750	4	5	20
allungabile extendable	80B6AA750XX	750	4	5	20
cristallo glass	80B6AC750XX	750	4	5	20



B3 Strutture tavolo Table structures

PATENT PENDING



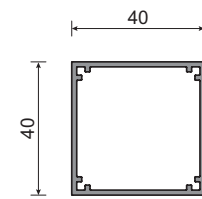
Top in nobilitato
Chipboard top

Code	LxPxH mm	pcs	kg	min
80B3K001	1290 x 790 x 750	1	7	5
80B3K002	1590 x 790 x 750	1	8	5



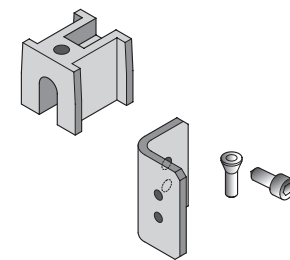
Le confezioni contengono la struttura smontata, ferramenta e istruzioni di montaggio
Packages contain the disassembled structure, hardware and assembly instructions

B3 Kit profili Profiles kit



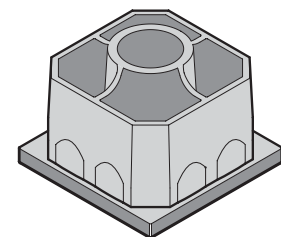
Profilo gamba
Leg profile

Code	mm	m	kg	min
80B3F00	5200	20,8	15	104



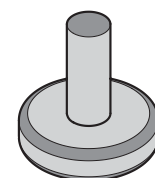
Sistema giunzione
Joint system

Code	pcs	kg	min
81B3H000	50	8	50



Tappo inferiore filettato M10
Lower cover cup M10

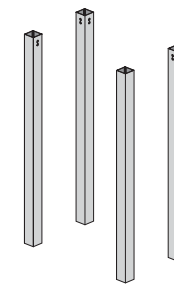
Code	pcs	kg	min
81B3K000	50	5	50



KIT 14
Piedini regolabili
Adjustable legs

Code	pcs	kg	min
81B3K001	50	5	50

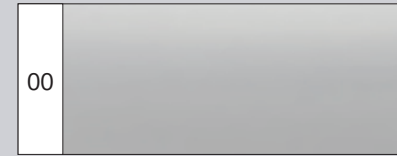
B3 Kit profili Profiles kit



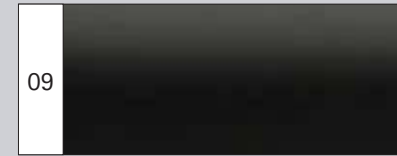
KIT 4
Gambe per tavolo fisso
Set 4 legs for fixed table

Code	mm	pcs	kg	min
80B3K750G	750	4	3	20

Finiture Finishes



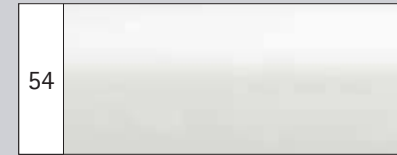
Alluminio anodizzato naturale
Natural anodised aluminum



Anodizzato nero spazzolato
Black brushed anodised



Anodizzato inox spazzolato
Olive gray brushed anodised



Alluminio verniciato bianco opaco
Matt white varnished aluminum

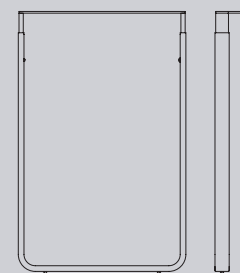
Per una reale valutazione, contattare il nostro ufficio tecnico-commerciale.
For a more precise colour evaluation, please contact our technical-commercial department.



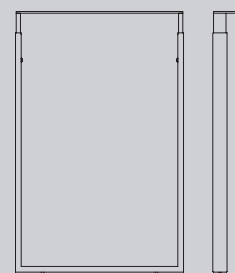
Supporti penisola Peninsula support

Supporti penisola Peninsula support

Supporto penisola in acciaio
Steel peninsula supports

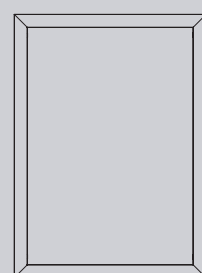


Iberica BS2



Danese BS1

Supporto penisola in alluminio
Aluminum peninsula supports



Arabica

La Volpato Industrie propone una serie di supporti penisola dal design elegante e moderno, la cui struttura è realizzata in tubo rettangolare saldato. I nostri supporti penisola coniugano una valida esteticità con una elevata resistenza al carico ed essendo progettate per essere regolabili in altezza, permettono molteplici combinazioni per soddisfare e realizzare soluzioni per le vostre richieste, garantendo inoltre una elevata semplicità di montaggio.

Volpato Industrie presents a series of peninsular leg supports produced by welded square shaped tube. Our peninsular leg supports combines design and functionality having high weight resistance and height adjustability. They can be used in multiple combination to fulfill all requests, always guaranteeing a high assembling simplicity.

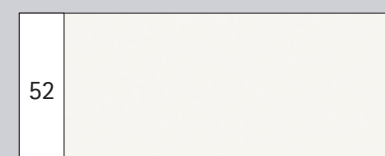
Finiture supporti penisola in acciaio Steel peninsula supports finishes



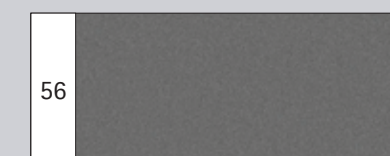
13
Cromo lucido
Polished chrome



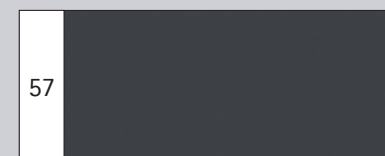
15
Threesatin
Threesatin



52
Bianco lucido
Glossy white

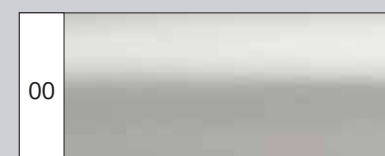


56
Grigio lucido
Glossy grey

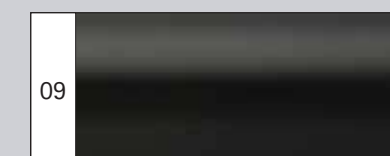


57
Grafite lucido
Glossy graphite

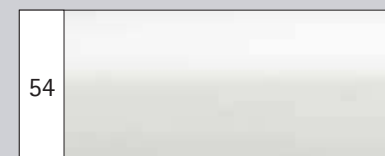
Finiture supporti penisola in alluminio Aluminum peninsula supports finishes



00
Anodizzato natural
Natural anodised



09
Anodizzato nero
Black anodised



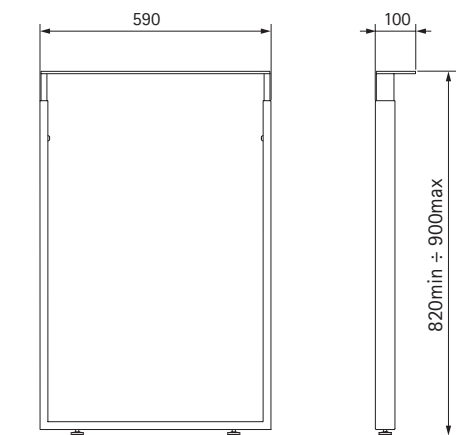
54
Verniciato bianco opaco
Matt white varnished aluminum



59
Stardust
Stardust

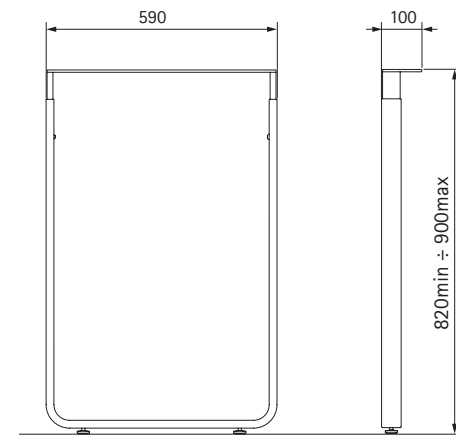
Per una reale valutazione, contattare il nostro ufficio tecnico-commerciale.
For a more precise colour evaluation, please contact our technical-commercial department.

Serie BS1 Danese Danese



Code	H mm	pcs	kg	pcs
80/BS1.RXXX	820÷900	1	7	-

Serie BS2 Iberica Iberica

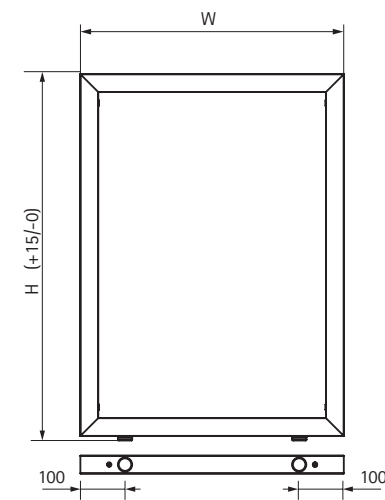


Code	H mm	pcs	kg	pcs
80/BS2.RXXX	820÷900	1	7	-

Serie B3 Arabica Arabica

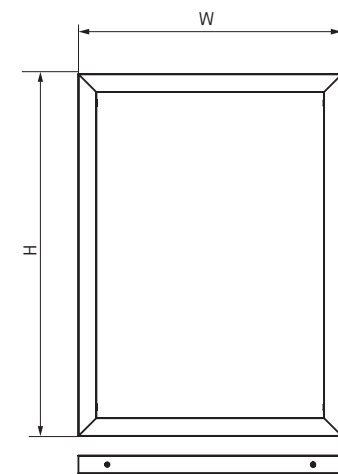


Versione regolabile Adjustable version



Code	H mm	pcs	kg	pcs
80B3KGARXXX	*	1	7	5

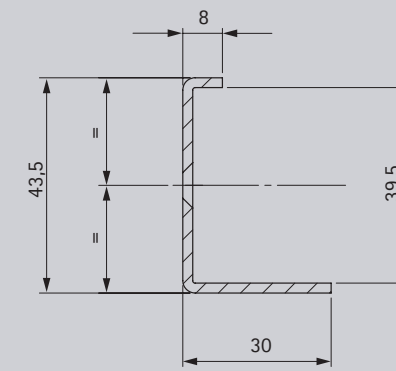
Versione fissa Fixed version



Code	H mm	pcs	kg	pcs
80B3KGAFXXX	*	1	7	5

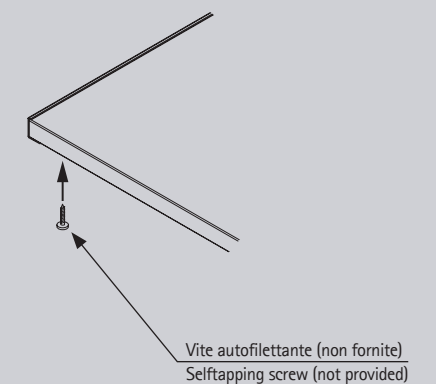
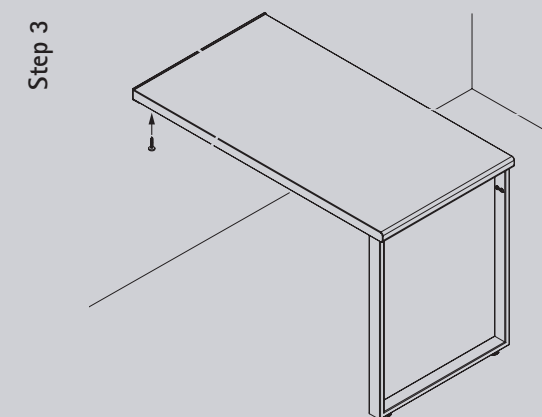
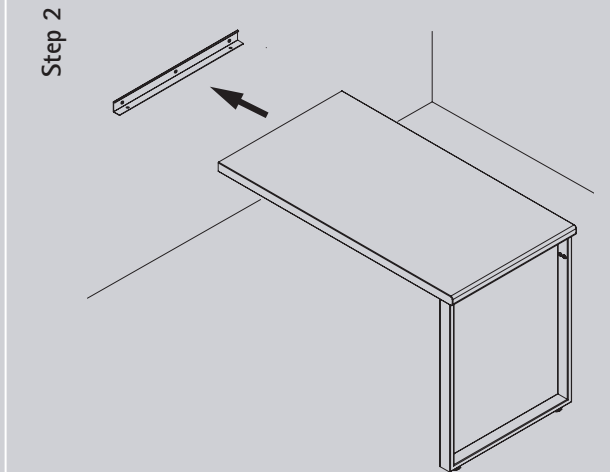
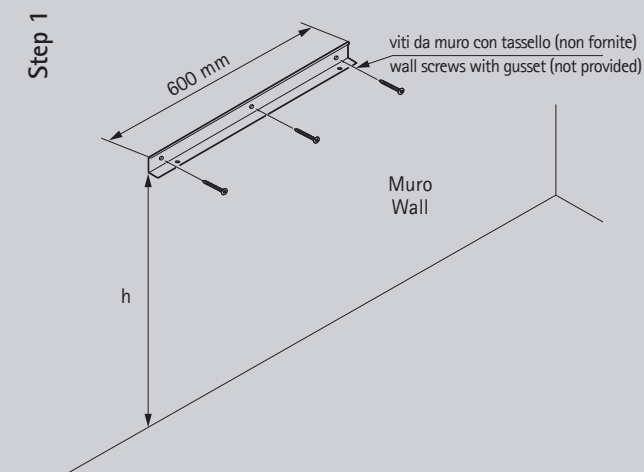
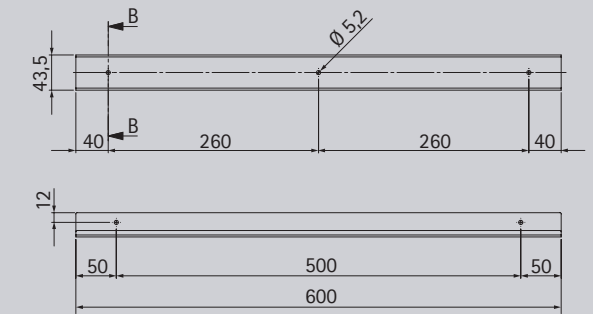
* A richiesta del cliente On demand

Staffa supporto top
Support bracket for worktop



Code	mm	pcs	kg	pcs
80/B6M.010.600	600	24	18	-

Materiale: acciaio verniciato
Material: lacquered steel





Sistema modulare Modular shelving system stilPHŌS

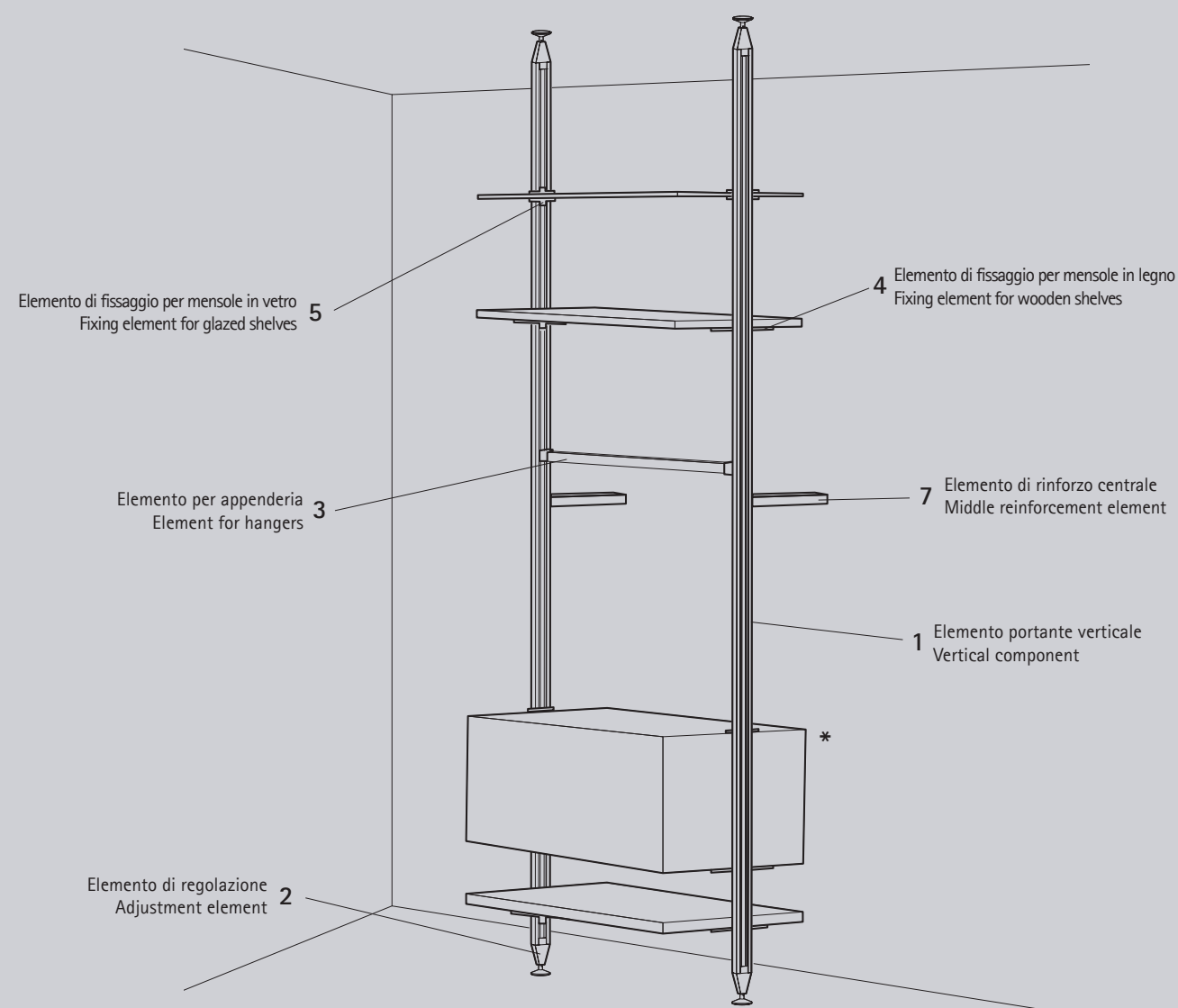






Composizione Stili a soffitto

Stili floor to ceiling composition



* Il box contenitore deve essere sempre fissato al muro.
The storage box shall always be fixed to the wall.

STILIPHŌS

Stili a soffitto

Per la composizione Stili a soffitto sono necessari:

- Elemento Portante Verticale (profilo con schermo diffusore LED)
- Elemento di Regolazione (puntale e piedino livellatore)
- Elemento di Rinforzo Centrale
- Elementi di Fissaggio degli Accessori

In un contesto residenziale Stili a soffitto può essere utilizzato nella zona notte (cabina armadio), nella zona living quale parete attrezzata/libreria oppure utilizzato come divisorio, elemento filtro tra 2 ambienti diversi. Il rinforzo centrale (opzionale) utilizzato quale collegamento tra la parete muraria ed il montante strutturale verticale serve per dare a tutta la struttura una maggiore rigidità e solidità.

Stili floor to ceiling

For Stili floor to ceiling composition you need:

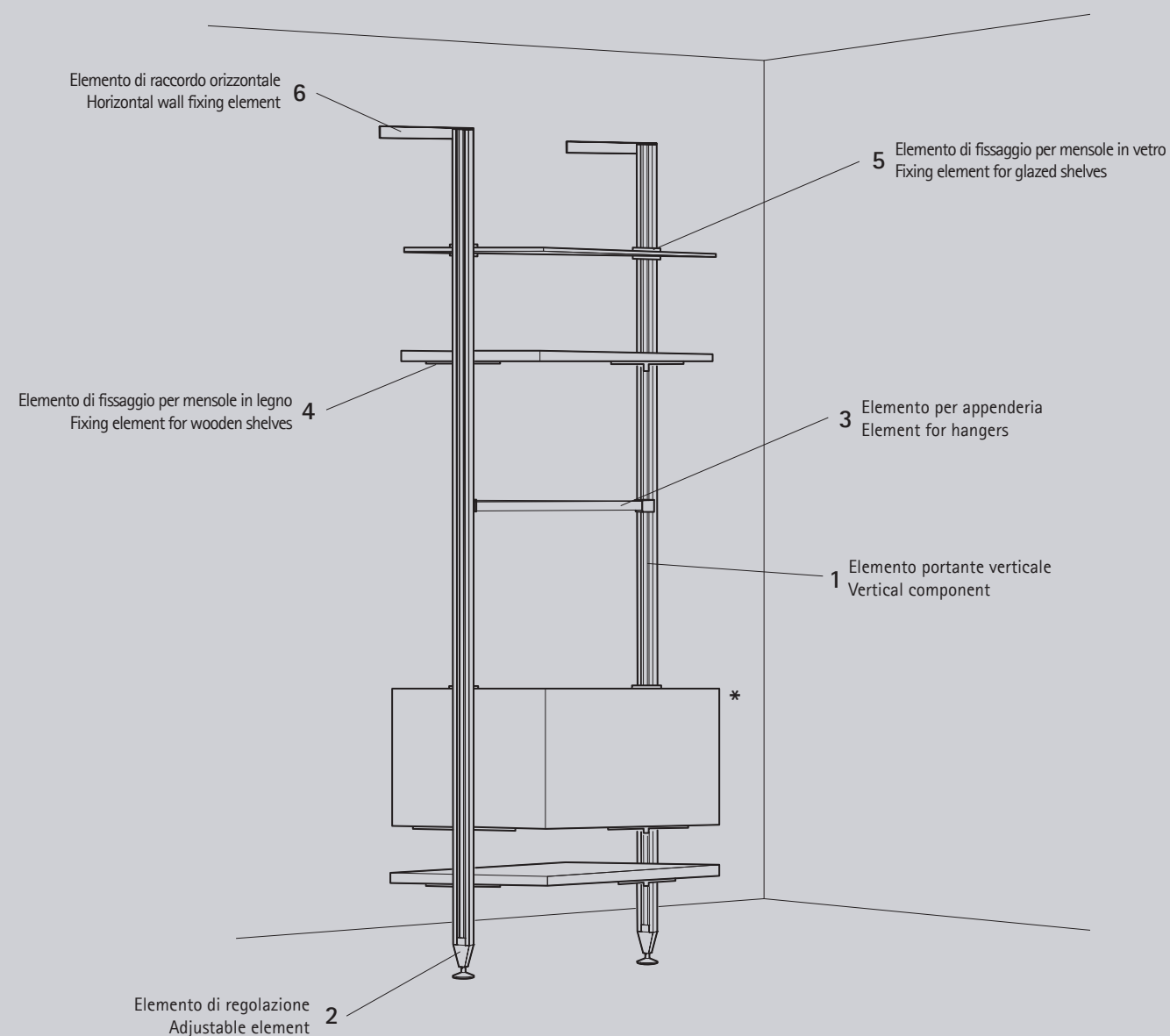
- Vertical components (profile and LED shield)
- Adjustment elements (cap and leg)
- Middle Reinforcement Element
- Fixing Accessories

In a residential context Stili floor to ceiling can be used in the sleeping area (walk-in closet), in the living area as fitted wall / library or used as room partition between 2 different spaces. The middle reinforcement (optional) is used as connection between the wall and the vertical structural profile which gives to the whole structure a greater rigidity and solidity.



Composizione Stili a parete

Stili floor to wall composition



STILIPHŌS

Stili a parete

Per la composizione Stili a parete sono necessari:

- Elemento Portante Verticale (profilo con schermo diffusore LED)
- Elemento di Regolazione (puntale e piedino livellatore)
- Elemento di Raccordo Orizzontale
- Elementi di Fissaggio degli Accessori

In un contesto residenziale Stili a parete può essere impiegato nella zona notte (cabina armadio) oppure nella zona living quale parete attrezzata/libreria. Il rinforzo centrale utilizzato quale collegamento tra la parete muraria ed il montante strutturale verticale serve per dare a tutta la struttura una maggiore rigidità e solidità. In un contesto invece commerciale o direzionale, "Stili" a parete può essere utilizzato ad esempio quale scaffalatura per esposizione prodotti (negozi) o per archiviazione (uffici)

Stili floor to wall

For the Stili floor to wall composition you need:

- Vertical components (profile and LED shield)
- Adjustment elements (cap and leg)
- Horizontal coupling element
- Fixing Accessories

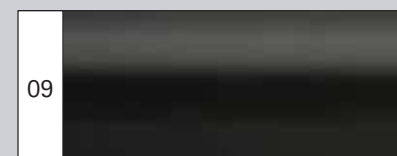
In a residential context Stili floor to wall can be used in the sleeping area (walk-in closet) or in the living area as fitted wall / library. The middle reinforcement (optional) is used as connection between the wall and the vertical structural profile which gives to the whole structure a greater rigidity and solidity.

In a commercial or directional context, "Stili" floor to wall can be used for example for products exposition (shops) or storage shelves (offices)

* Il box contenitore deve essere sempre fissato al muro.
The storage box shall always be fixed to the wall.



Finiture anodizzate Anodised finishes



09
Alluminio anodizzato spazzolato nero
Black anodised brushed aluminum



11
Testa di moro spazzolata
Brown anodised brushed

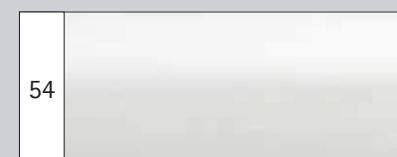


31
Grigio oliva spazzolato
Olive gray brushed

Finiture verniciate Painted finishes



59
Stardust
Stardust

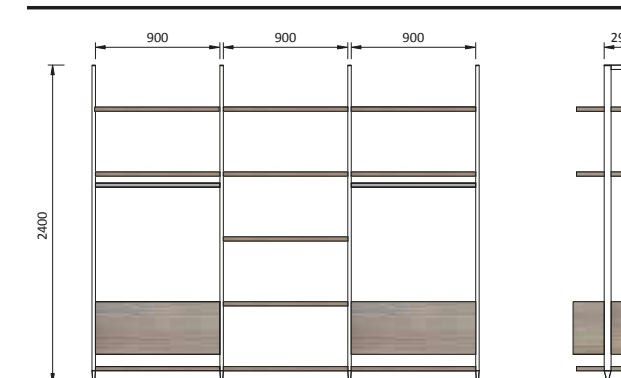


54
Alluminio verniciato bianco opaco
Matt white varnished aluminum

Per una reale valutazione, contattare il nostro ufficio tecnico-commerciale.
For a more precise colour evaluation, please contact our technical-commercial department.

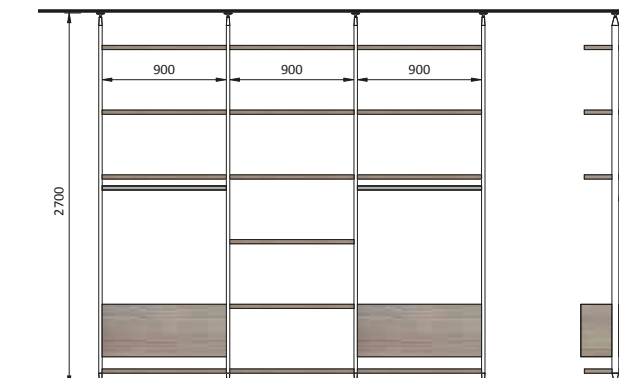
Kit standard

Kit Cabina Armadio
Walk-in closet Kit
MN/CMPA.001xx



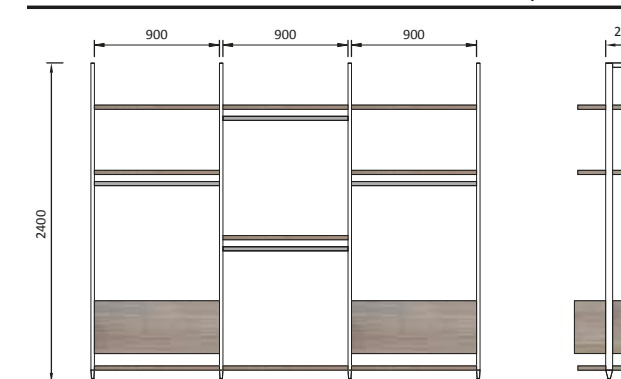
Il Kit è composto da Kit includes		Codice Code
4	Profilo Verticale strut. 2310 mm	Vertical structural profile 2310 mm MNPV2310xx
4	Kit Trav. Super. L 295	Kit Upper connection profile L 295 MNKT05295xx
4	Kit elemento di regolazione	Adjustable element MGKT01xx
11	Kit per mensola legno	Fixing kit for wood shelves MNKT03xx
2	Kit cassetiera	Kit drawer MNKT22xx
2	Kit elemento appenderia XL con guarnizione 090	Fixing kit for hangers XL with gasket 090 MNKT02900xx

Kit Cabina Armadio
Walk-in closet Kit
MN/CMSA.001xx



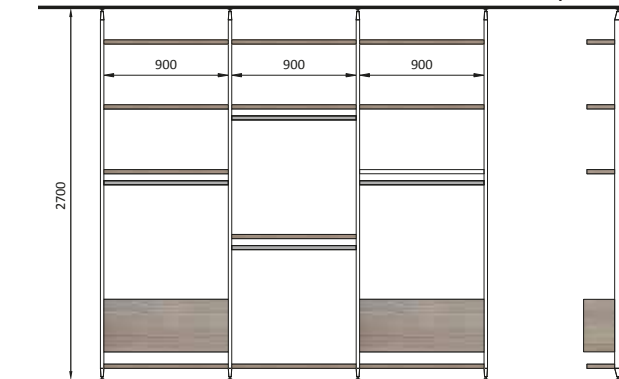
Il Kit è composto da Kit includes		Codice Code
4	Profilo Vert. chiuso 2520 mm	Closed vertical profile 2520 mm MNPVXL2520xx
4	Kit elemento di regolazione	Adjustable element MGKT01xx
4	Kit fissaggio tassello soffitto	Fixing kit for ceiling application MGKT10xx
14	Kit per mensola legno	Fixing kit for wood shelves MNKT03xx
2	Kit cassetiera	Kit drawer MNKT22xx
2	Kit elemento appenderia XL con guarnizione 090	Fixing kit for hangers XL with gasket 090 MNKT02900xx
4	Kit traverso centrale	Middle reinforcement element kit MGKT06245ALxx

Kit Cabina Armadio
Walk-in closet Kit
MN/CMPA.002



Il Kit è composto da Kit includes		Codice Code
4	Profilo Verticale strut. 2310 mm	Vertical structural profile 2310 mm MNPV2310xx
4	Kit Trav. Super. L 295	Kit Upper connection profile L 295 MNKT05295xx
4	Kit elemento di regolazione	Adjustable element MGKT01xx
9	Kit per mensola legno	Fixing kit for wood shelves MNKT03xx
2	Kit cassetiera	Kit wall cabinet MNKT22xx
4	Kit elemento appenderia XL con guarnizione 090	Fixing kit for hangers XL with gasket 090 MNKT02900xx

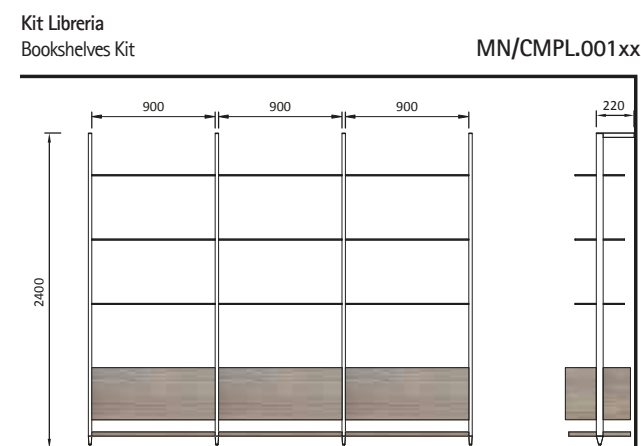
Kit Cabina Armadio
Walk-in closet Kit
MN/CMSA.002



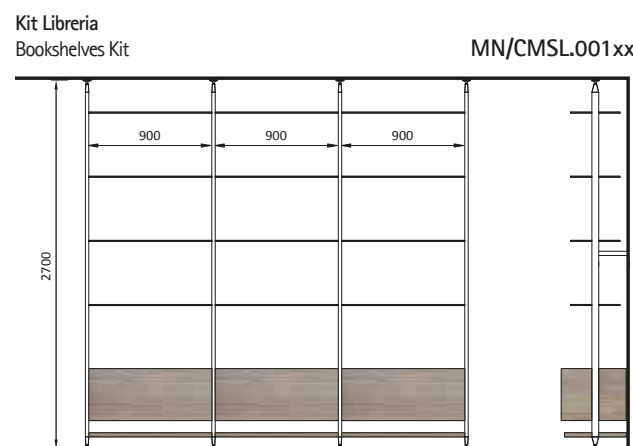
Il Kit è composto da Kit includes		Codice Code
4	Profilo Vert. chiuso 2520 mm	Closed vertical profile 2520 mm MNPVXL2520xx
4	Kit elemento di regolazione	Adjustable element MGKT01xx
4	Kit fissaggio tassello soffitto	Fixing kit for ceiling application MGKT10xx
12	Kit per mensola legno	Fixing kit for wood shelves MNKT03xx
2	Kit cassetiera	Kit drawer MNKT22xx
4	Kit elemento appenderia XL con guarnizione 090	Fixing kit for hangers XL with gasket 090 MNKT02900xx
4	Kit traverso centrale	Middle reinforcement element kit MGKT06245xx

* Il box contenitore deve essere sempre fissato al muro.
The storage box shall always be fixed to the wall.

Kit standard

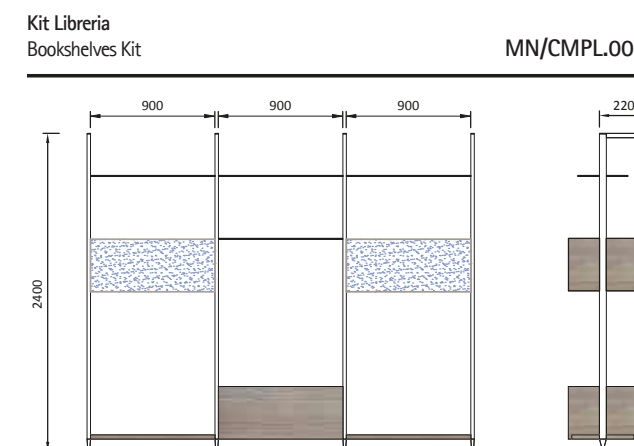


Il Kit è composto da Kit includes		Codice Code	
4	Profilo Verticale strut. 2310 mm	Vertical structural profile 2310 mm	MNPV2310xx
4	Kit Trav. Super. L 220	Kit Upper connection profile L 220	MNKT05220xx
4	Kit elemento di regolazione	Adjustable element	MGKT01xx
3	Kit per mensola legno	Fixing kit for wood shelves	MNKT03xx
9	Kit per mensola vetro	Fixing kit for glass shelves	MNKT04xx
3	Kit cassettiera	Kit drawer	MNKT22xx

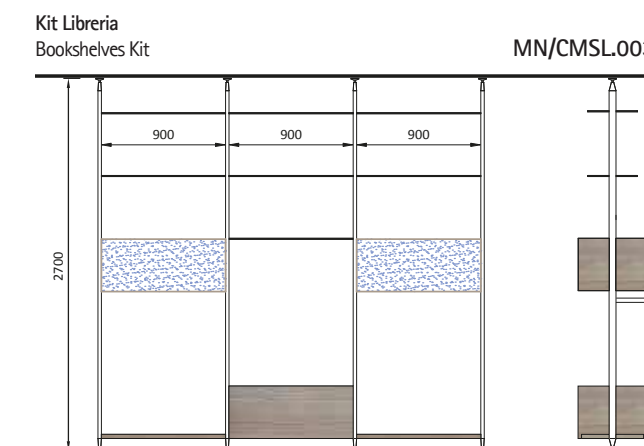


Il Kit è composto da Kit includes		Codice Code	
4	Profilo Vert. chiuso 2520 mm	Closed vertical profile 2520 mm	MNPVXL2520xx
4	Kit elemento di regolazione	Adjustable element	MGKT01xx
4	Kit fissaggio tassel. soffitto	Fixing kit for ceiling application	MGKT10xx
3	Kit per mensola legno	Fixing kit for wood shelves	MNKT03xx
12	Kit per mensola vetro	Fixing kit for glass shelves	MNKT04xx
3	Kit cassettiera	Kit drawer	MNKT22XX
4	Kit traverso centrale L170	Middle reinforcement element kit L170	MGKT06170xx

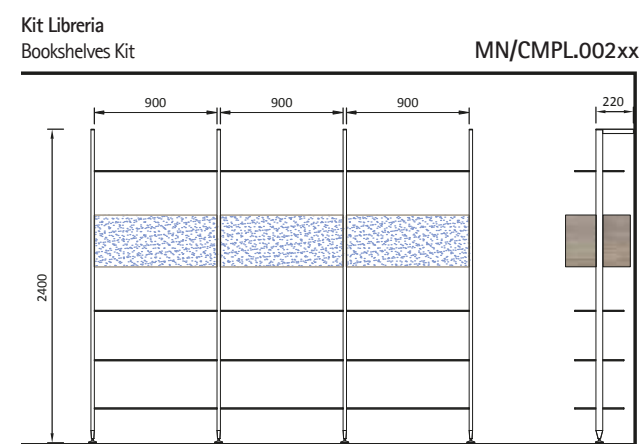
Kit standard



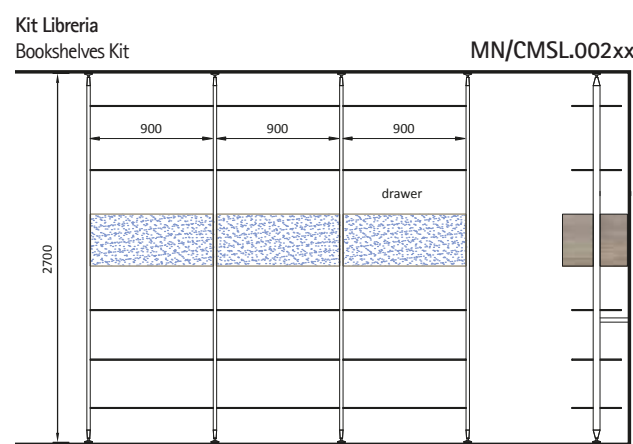
Il Kit è composto da Kit includes		Codice Code	
4	Profilo Verticale strut. 2310 mm	Vertical structural profile 2310 mm	MNPV2310xx
4	Kit Trav. Super. L 220	Kit Upper connection profile L 220	MNKT05220xx
4	Kit elemento di regolazione	Adjustable element	MGKT01xx
2	Kit per mensola legno	Fixing kit for wood shelves	MNKT03xx
4	Kit per mensola vetro	Fixing kit for glass shelves	MNKT04xx
3	Kit cassettiera	Kit drawer	MNKT22xx



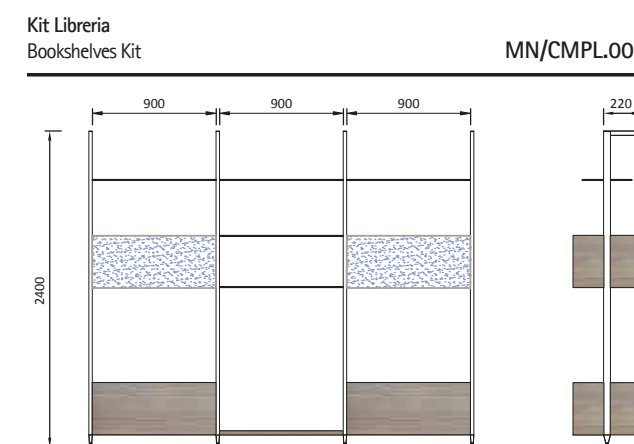
Il Kit è composto da Kit includes		Codice Code	
4	Profilo Vert. chiuso 2520 mm	Closed vertical profile 2520 mm	MNPVXL2520xx
4	Kit elemento di regolazione	Adjustable element	MGKT01xx
4	Kit fissaggio tassel. soffitto	Fixing kit for ceiling application	MGKT10xx
2	Kit per mensola legno	Fixing kit for wood shelves	MNKT03xx
7	Kit per mensola vetro	Fixing kit for glass shelves	MNKT04xx
3	Kit cassettiera	Kit drawer	MNKT22xx
4	Kit traverso centrale L 170	Middle reinforcement element kit L170	MGKT06170xx



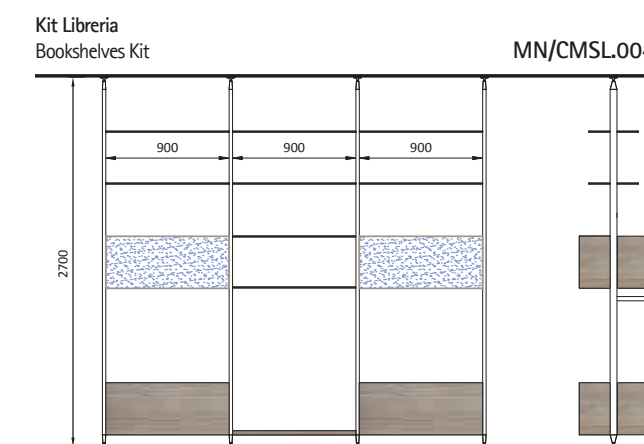
Il Kit è composto da Kit includes		Codice Code	
4	Profilo Verticale strut. 2310 mm	Vertical structural profile 2310 mm	MNPV2310xx
4	Kit Trav. Super. L 220	Kit Upper connection profile L 220	MNKT05220xx
4	Kit elemento di regolazione	Adjustable element	MGKT01xx
3	Kit cassettiera	Kit drawer	MNKT22xx
12	Kit per mensola vetro m.	Fixing kit for glass shelves	MNKT04xx



Il Kit è composto da Kit includes		Codice Code	
4	Profilo Vert. chiuso 2520 mm	Closed vertical profile 2520 mm	MNPVXL2520xx
4	Kit elemento di regolazione	Adjustable element	MGKT01xx
4	Kit fissaggio tassel. soffitto	Fixing kit for ceiling application	MGKT10xx
3	Kit cassettiera	Kit wall cabinet	MNKT03xx
15	Kit per mensola vetro	Fixing kit for glass shelves	MNKT04xx
4	Kit traverso centrale L170	Middle reinforcement element kit L170	MGKT06170xx



Il Kit è composto da Kit includes		Codice Code	
4	Profilo Verticale strut. 2310 mm	Vertical structural profile 2310 mm	MNPV2310xx
4	Kit Trav. Super. L 220	Kit Upper connection profile L 220	MNKT05220xx
4	Kit elemento di regolazione	Adjustable element	MGKT01xx
1	Kit per mensola legno	Fixing kit for wood shelves	MNKT03xx
5	Kit per mensola vetro	Fixing kit for glass shelves	MNKT04xx
4	Kit cassettiera	Kit drawer	MNKT22xx

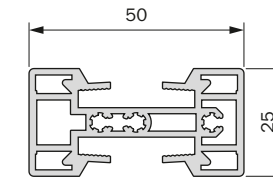


Il Kit è composto da Kit includes		Codice Code	
4	Profilo Vert. chiuso 2520 mm	Closed vertical profile 2520 mm	MNPVXL2520xx
4	Kit elemento di regolazione	Adjustable element	MGKT01xx
4	Kit fissaggio tassel. soffitto	Fixing kit for ceiling application	MGKT10xx
1	Kit per mensola legno	Fixing kit for wood shelves	MNKT03xx
8	Kit per mensola vetro	Fixing kit for glass shelves	MNKT04xx
4	Kit cassettiera	Kit drawer	MNKT22xx
4	Kit traverso centrale L 170	Middle reinforcement element kit L170	MGKT06170xx



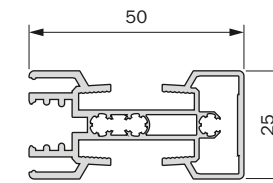
Accessori Accessories

Profilo verticale strutturale chiuso Closed vertical structural profile



Code	mm	pcs	kg	pcs
MNPVXLXX	5.200	41,6	45	41,6

Profilo verticale strutturale aperto Open vertical structural profile



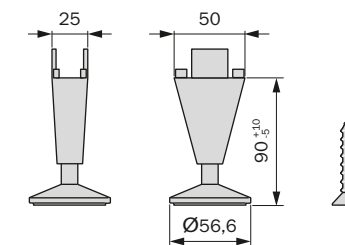
Code	mm	pcs	kg	pcs
MNPVXX	4.800	38,4	40	38,4

Schermo diffusore LED LED shield



Code	mm	pcs	kg	pcs
MNSLP2800	2.800	28	2,5	28

Kit elemento di regolazione Adjustable element kit

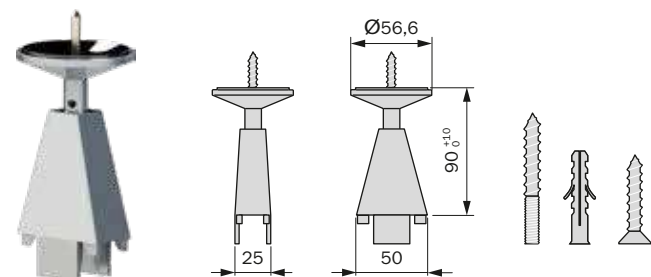


Code	mm	pcs	kg	pcs
MGKT01ALXX	90	50	11	50
MGKT01PLXX	90	50	8	50

PUNTALE	CONNECTION ELEMENT	<input type="checkbox"/>	1 x 8555MG01
PIEDINO	ADJUSTABLE FEET	<input type="checkbox"/>	1 x 8555MG02
VITI 4,2 X 25 PZ2	SCREWS 4,2 X 25 PZ2	<input type="checkbox"/>	1 x 8507125

Accessori Accessories

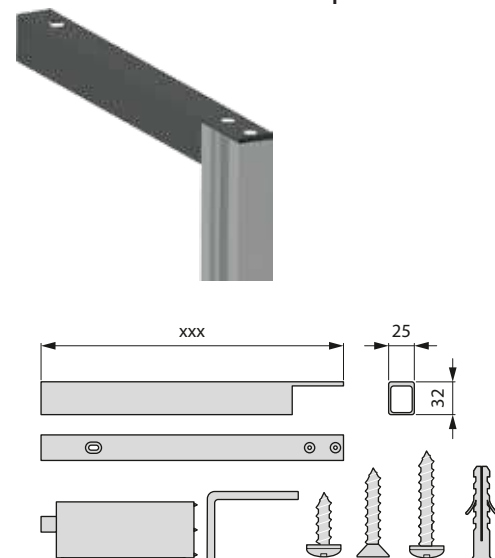
Kit elemento di regolazione Adjustable element kit



Code	mm	pcs	kg	pcs
MGKT10ALXX	90	50	11	50
MGKT10PLXX	90	50	8	50

PUNTALE	CONNECTION ELEMENT	□	1 x 8555MG01
PIEDINO	ADJUSTABLE FEET	□	1 x 8555MG02
TASSELLO M6	PLASTIC DOWEL M6	□	1 x 8507MN03
VITI 4,2 X 25	SCREW 4,2 X 25	□	1 x 8507125
VITE M6 (PER FISSAGGIO A SOFFITTO)	SCREWS M6 (FOR CEILING FIXATION)	□	1 x 8507MN02

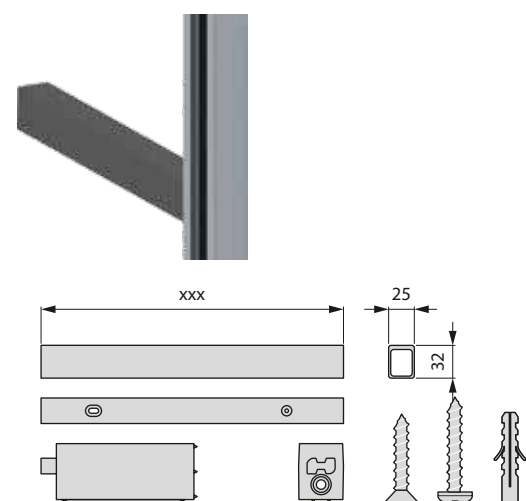
Elemento di raccordo superiore a muro Upper wall connection element



Code	mm	pcs	kg	pcs
MNKT05150XX	150	50	13	50
MNKT05220XX	220	50	15	50
MNKT05295XX	295	50	17	50
MNKT05345XX	345	50	20	50
MNKT05320XX	320	50	19	50

TRAVERSI SUPERIORI	UPPER CROSSPIECES	□	1 x 89MNTS295XX
STAFFE DI FISSAGGIO	FIXING PLATES	□	2 x 8590MN01
VITI AUTOFIL. TSP 4,2 X 25	SELF TAPPING SCREW 4,2 X 25	□	3 x 8507133N/133NK
VITE TB 4,5 X 60	PAN HEAD SCREW 4,5X60	□	2 x 8507MN03
STAFFA PER MENSOLE	SHELF BRACKET	□	1 x 8506MN10
VITE TPS 4 X 16	SCREW COUNTERSUNK 4X 16	□	2 x 8507117NK
TASSELLO FISCHER UX 6X50	FISCHER UX 6X50	□	2 x 8507MN02

Elemento di raccordo intermedio a muro Mid wall connection element

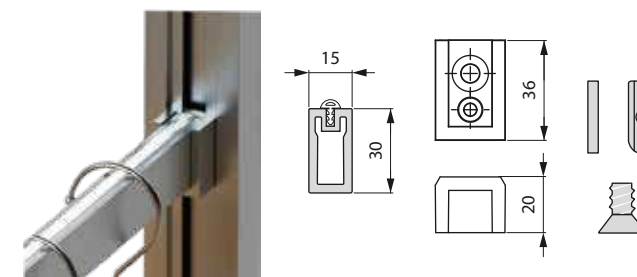


Code	mm	pcs	kg	pcs
MGKT06170XX	170	50	10	50
MGKT06295XX	295	50	12	50
MGKT06245XX	245	50	12	50

TRAVERSO INTERMEDIO	INTERMEDIATE CROSSPIECES	□	1 x 89MGTS
STAFFE DI FISSAGGIO	FIXING PLATES	□	2 x 8590MG01
VITI 4,2 X 25	SCREWS 4,2 X 25	□	2 x 8507125
VITE TB 4,5 X 60	PAN HEAD SCREW 4,5X60	□	2 x 8507MN03
TASSELLO FISCHER UX 6X50	FISCHER UX 6X50	□	2 x 8507MN02

Accessori Accessories

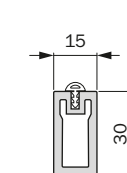
Elemento per appenderia con guarnizione Element for hangers with gasket



Code	mm	pcs	kg	pcs
MNKT020600XX	60/90/120	10	4	10
MNKT020900XX	60/90/120	10	6	10
MNKT021200XX	60/90/120	10	8	10

TUBI APPENDIABILI	HANGER TUBES	□	1 x 89MGTAXL
GUARNIZIONI	GASKETS	□	1 x 89MGTA
PIASTRINE ZIGRINATE	FIXING PLATES	□	2 x 8505MN02
VITI M6 X 10	SCREWS M6 X 10	□	2 x 8507MG13
SUPPORTI	SUPPORTS	□	2 x 8555MN03

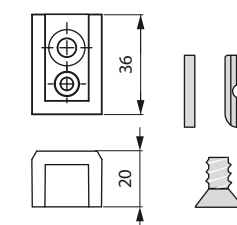
Tubo per appenderia con guarnizione Tube for hangers with gasket



Code	mm	pcs	kg	pcs
MGTAXLXX	4800	48	35	48

TUBI APPENDIABILI	HANGER TUBES	□	1 x 89MGTAXL
GUARNIZIONI	GASKETS	□	1 x 89MGTA

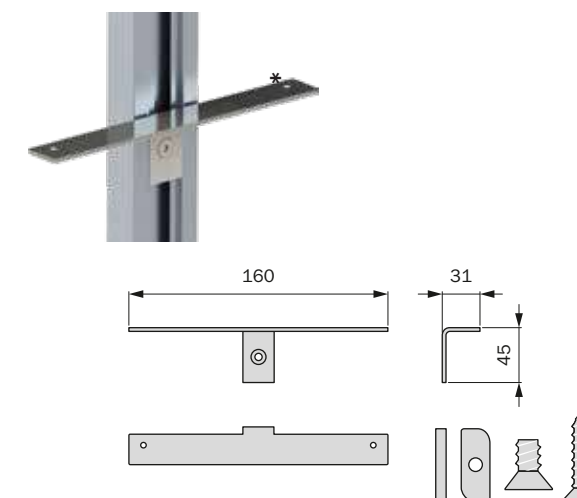
Kit accessori per appenderia Hangers accessories kit



Code	mm	pcs	kg	pcs
MNKT02AXX	--	25	0,5	25

PIASTRINE ZIGRINATE	FIXING PLATES	□	2 x 8505MN02
VITI M6 X 10	SCREWS M6 X 10	□	2 x 8507MG13
SUPPORTI	SUPPORTS	□	2 x 8555MN03

Elemento di fissaggio per mensole in legno Fixing element for wooden shelves



Code	mm	pcs	kg	pcs
MNKT03XX	160	25	7	25

STAFFE	BRACKETS	□	2 x 8506MN01
PIASTRINE	FIXING PLATES	□	2 x 8505MN02
VITI TPS M6X8	SCREWS M6 X 8	□	2 x 8507MG12
VITI M4X8	SCREWS COUNTERSUNK 4 X 16 P22	□	4 x 8507117N

Accessori Accessories

Elemento di fissaggio per mensole in vetro Fixing element for glass shelves

Code	pcs	kg	pcs
MNKT04XX	50	25	4 25
STAFFE	BRACKETS	□ 4 x 8506MN02	
PIASTRINE	FIXING PLATES	□ 4 x 8505MN02	
VITI M6 X 8	SCREW M6 X 8	□ 4 x 8507MG12	
BIADESIVO	BIADHESIVE TAPE	□ 4 x 9399726	

Elemento di fissaggio per mensole Fixing element for shelves

Code	pcs	kg	pcs
MNKT16XX	240	25	4 25
STAFFE	BRACKETS	□ 2 x 8506MN08	
PIASTRINE	FIXING PLATES	□ 4 x 8505MN02	
VITI M6 X 8	SCREWS M6 X 8	□ 4 x 8507MG12	

Kit cassetiera Drawer unit kit

Da usare solo quando la cassetiera è agganciata al muro con apposite ferramenta.
To be used only when the chest of drawers is attached to the wall with appropriate hardware.

Code	pcs	kg	pcs
MN/KT18XX	--	25	4 25
STAFFE	BRACKETS	□ 4 x 8506MN09	
PIASTRINE	FIXING PLATES	□ 4 x 8505MN02	
VITI M6 X 8	SCREWS M6 X 8	□ 4 x 8507MG12	
VITE TPS 4 X 16 PZ2	SCREWS COUNTERSUNK 4 X 16 PZ2	□ 4 x 8507117N	

Supporto mensola intermedio Mid fixing element for shelf

Code	pcs	kg	pcs
MNKT19PLXX	25	25	2 25
SUPPORTO	SUPPORT	□ 1 x 8555MN09	
VITE TB 4,5 X 60 PZ2	SCREW 4,5 X 60 PZ2	□ 1 x 8507MN03	
TASSELLO FISCHER	FISHER UX 6X50 R	□ 1 x 8507MN02	

Accessori Accessories

Kit staffa scarpiera Shoe rack fixing element

Code	pcs	kg	pcs
MNKT11XX	160	25	4 25
STAFFE	BRACKETS	□ 1 x 8506MN03D	
STAFFE	BRACKETS	□ 1 x 8506MN03S	
PIASTRINE	FIXING PLATES	□ 2 x 8505MN02	
VITI M6 X 8	SCREWS M6 X 8	□ 2 x 8507MG12	
VITE TPS 4 X 16 PZ2	SCREWS COUNTERSUNK 4 X 16 PZ2	□ 4 x 8507117N	

Kit per adatt. top con tappo Worktop kit with cap

Code	pcs	kg	pcs
MNKT23XX	--	25	4 25
PIASTRA SOPRA TOP AL	WORK TOP CAP AL	□ 1 x 8555MN10AL	
TAPPO SUPERIORE AL	UPPER CAP AL	□ 1 x 8555MN11AL	
VITI M6 X 8	SCREWS M6 X 8	□ 2 x 8507MG12	
PIASTRINE	FIXING PLATES	□ 2 x 8505MN02	
RONDELLA PIANA	FLAT COUNTER PLATE	□ 2 x 8507502	
VITE M4 X 80	SCREWS M4 X 80	□ 2 x 8507151	
DADO ESAGONALE M4	SCREW NUT M4	□ 2 x 8507B11	
VITE TPS 4.2 X 25	SCREWS COUNTERSUNK 4.2 X 25	□ 1 x 8507125	

Kit staffa cassetiera Drawer fixing element

Da usare in combinazione con code MNKT22xx.
To be used in combination with code MNKT22xx.

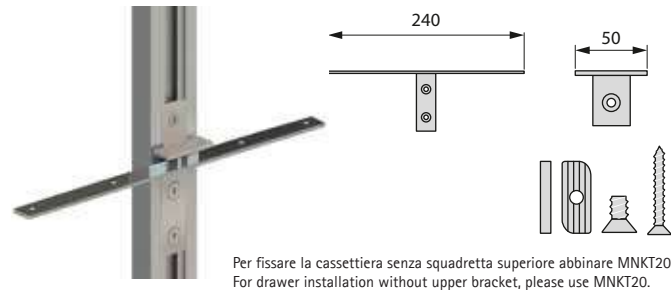
Code	pcs	kg	pcs
MNKT20XX	--	25	4 25
STAFFA	BRACKET	□ 2 x 8506MN11	
PIASTRINE	FIXING PLATES	□ 4 x 8505MN02	
VITI M6 X 8	SCREWS M6 X 8	□ 4 x 8507MG12	
VITE TBL PZ2 M4 X 35	SCREWS M4 X 35	□ 2 x 8507160	

Adattatore TOP Worktop connection

Code	pcs	kg	pcs
MNKT17PLXX	--	25	2 25
PIASTRA	BRACKET	□ 1 x 8555MN08	
PIASTRINE	FIXING PLATES	□ 1 x 8505MN02	
VITI M6 X 8	SCREWS M6 X 8	□ 1 x 8507MG12	
BIADESIVO	BIADHESIVE TAPE	□ 1 x 9399727	
VITI TPS 4 X 16 PZ2	SCREWS COUNTERSUNK 4 X 16 PZ2	□ 1 x 8507117N	

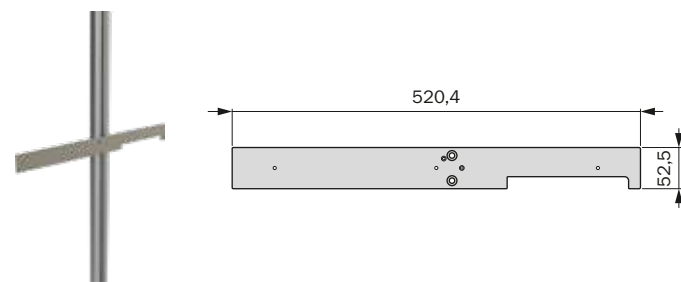
Accessori Accessories

Kit cassettera Kit drawer



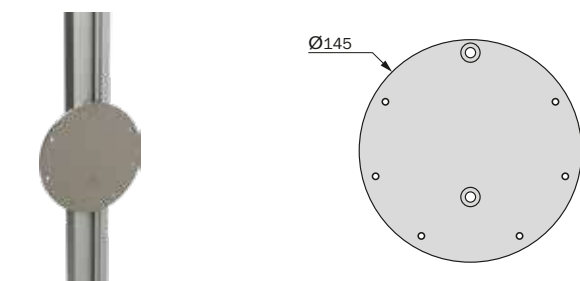
Code		↔	📦	📏	📦
		pcs	kg	pcs	
MNKT22XX		--	25	4	25
STAFFE	BRACKETS	□	2 x 8506MN08XX		
STAFFE	BRACKETS	□	4 x 8506MN02XX		
PIASTRINE	FIXING PLATES	□	4 x 8505MN		
VITI TSPEI M6 X 8	SCREWS M6 X 8	□	4 x 8507MN		
VITE TPS 4 X 16 PZ2	SCREW COUNTERSUNK 4 X 16 PZ2	□	4 x 8507117N		
BIADESIVO	BIADHESIVE TAPE	□	2 x 9399726		

Elemento di fissaggio per telai Frame connection element



Code		↔	📦	📏	📦
		pcs	kg	pcs	
MNKT13XX		520	25	4	25
		□	1 x 8506MG05D		
		□	1 x 8506MG05S		
STAFFE	BRACKETS	□	2 x 8506MN01		
PIASTRINE	FIXING PLATES	□	4 x 8505MN02		
VITI M6 X 8	SCREWS M6 X 8	□	4 x 8507MN11		

Elemento di raccordo per sistemi appendiabiti saliscendi Wardrobe lift connection element



Code		↔	📦	📏	📦
		pcs	kg	pcs	
MNKT14XX		145	25	4	25
		□	1 x 8506MG05D		
		□	1 x 8506MG05S		
STAFFE	BRACKETS	□	2 x 8506MN06		
PIASTRINE	FIXING PLATES	□	2 x 8505MN		
VITI M6 X 8	SCREWS M6 X 8	□	2 x 8507MN		



Sistema modulare Modular shelving system LINEA



Composizione Linea Top, Linea Free, Linea Wall

Linea Top, Linea Free, Linea Wall composition



LINEA

Il nuovo prodotto Volpato per la casa.
È caratterizzato da 3 aspetti fondamentali che lo contraddistinguono.

Eleganza
Non sono presenti forature e viti in vista.

Semplicità
Montaggio estremamente rapido ed intuitivo.

Flessibilità
Capacità di adattarsi a più situazioni diverse fra loro.

Linea può essere utilizzato come arredo di complemento alla cucina nella sua versione LINEA Top o LINEA Free, ma anche come arredo indipendente nella versione LINEA Wall.

Estremamente facile e intuitivo nelle operazioni di montaggio, affianca a queste caratteristiche una grande capacità di adattarsi a varie situazioni.

Tutti i sistemi Linea sono coperti da tutela brevettuale.

The new product by Volpato for your home.
3 fundamental aspects characterize it.

Elegance
No visible holes or screws.

Simplicity
Extremely quick and intuitive assembly.

Ductility
Adaptability to several different uses and solutions.

Linea can be use as a complement in its version LINEA Top or LINEA Free, but also as independent in its version LINEA Wall.

Extremely easy and intuitive in assembly operations, the system combines these features with a great ability to adapt to various situations.

All Linea systems are covered by patent protection.



LINEA top

LINEA è un prodotto estremamente flessibile adattandosi ad ogni esigenza del cliente.
Velocità e semplicità di installazione rappresentano i suoi punti di forza grazie a sistemi di bloccaggio nascosti.
I montanti verticali sono fissati grazie ad uno speciale giunto al pannello di finitura posteriore o direttamente al muro, quando necessario (Dett. 1).
I ripiani orizzontali sfruttano un particolare sistema di bloccaggio rapido (Dett. 2).
LINEA TOP rappresenta la capacità del prodotto di inserirsi tra il piano di lavoro e i pensili della cucina attrezzando e organizzando lo spazio.

LINEA is an extremely flexible product that meets the most different customer needs.
Speed and simplicity of installation are its strengths thanks to a hidden locking system.
The vertical profiles can be fixed (thanks to a special joint) to the rear panel or directly to the wall (Detail 1).
The horizontal shelves are fixed with a particular quick locking system (Detail 2).
LINEA TOP represents the version that can be inserted between the worktop and the kitchen wall units, equipping and organizing the space.

Dett. 1



Dett. 2



LINEA free

LINEA può essere installato anche nella modalità Free standing andando a collegarsi strutturalmente ad un piano d'appoggio (Dett. 5).
I profili frontali possono essere installati in opera liberamente all'altezza voluta senza forare i profili verticali, il bloccaggio si ottiene semplicemente ruotando il profilo (Dett. 3).
I ganci, così come tutta la gamma accessori di LINEA, possono essere inseriti a piacimento una volta terminata la struttura (Dett. 4).

LINEA can also be installed as a freestanding system by connecting to a support surface (Detail 5).
The front profiles can be cut on site at the desired height without drilling the vertical profiles; locking is obtained simply by rotating the profile (Detail 3).
The clips, as well as the whole range of LINEA accessories, can be inserted once the structure is completed (Detail 4).

Dett. 3



Dett. 4



Dett. 5



LINEA wall

LINEA ha dei ripiani dotati di particolari sistemi di fissaggio supplementari che garantiscono al prodotto una stabilità tale da renderlo anche completamente autonomo (Dett. 6-7).
E' caratterizzato da una estrema pulizia in termini di design e un'ottima resistenza strutturale.
LINEA WALL rappresenta la possibilità di creare composizioni completamente indipendenti che diventano oggetti d'arredo utili per ogni spazio della casa.

LINEA's shelves are equipped with special supplementary fixing systems that guarantee the product stability such as to make it completely independent (Detail 6-7).
The clean design and excellent structural resistance make LINEA WALL suitable for creating independent compositions that become furnishing complements suitable for any space in your home.

Dett. 6

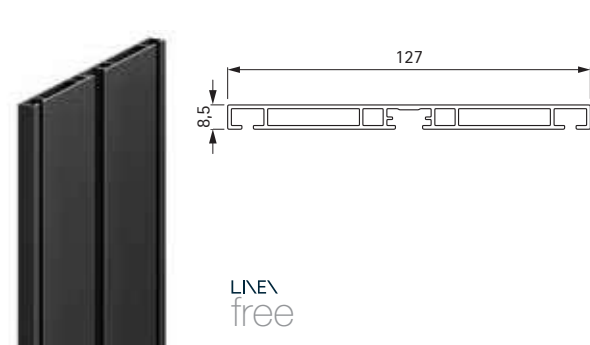


Dett. 7



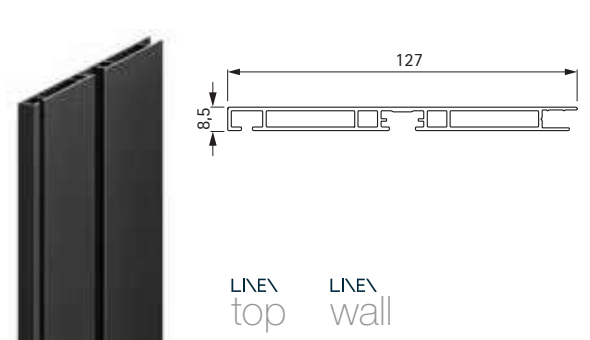
Elementi Sistema modulare Linea Linea modular Shelving System

Profilo verticale linea Free Free vertical profile



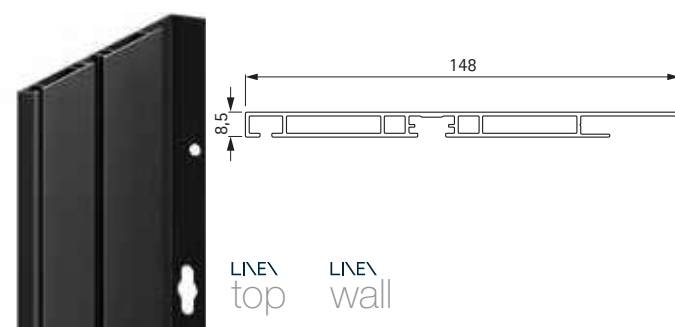
Code	mm	m	kg	m
MLPVFXX	4800	28,8	30,6	28,8

Profilo verticale Linea Wall/Top Wall/Top vertical profile



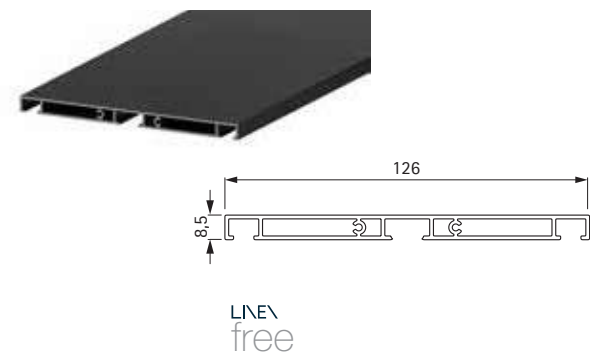
Code	mm	m	kg	m
MLPVWXX	4800	28,8	29,6	28,8

Profilo verticale Linea Wall/Top Wall/Top vertical profile



Code	mm	m	kg	m
MLPVWMXX	4800	28,8	34	28,8

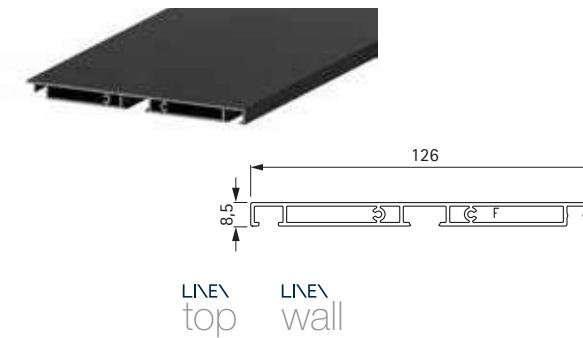
Profilo ripiano Linea Free Free shelf profile



Code	mm	m	kg	m
MLPRFXX	4800	28,8	30	28,8

Elementi Sistema modulare Linea Linea modular Shelving System

Profilo ripiano linea Wall/Top Wall/Top shelf profile



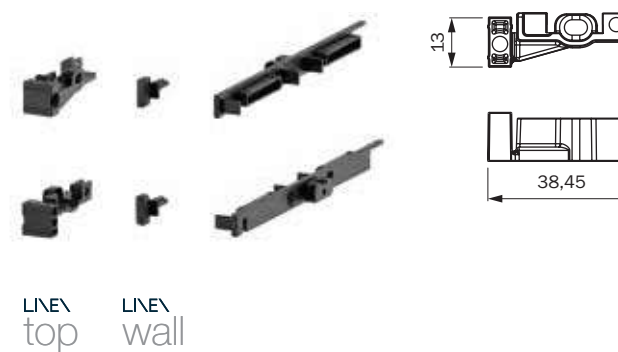
Code	mm	m	kg	m
MLPRWXX	4800	28,8	29,3	28,8

Profilo Linea frontale Front line profile



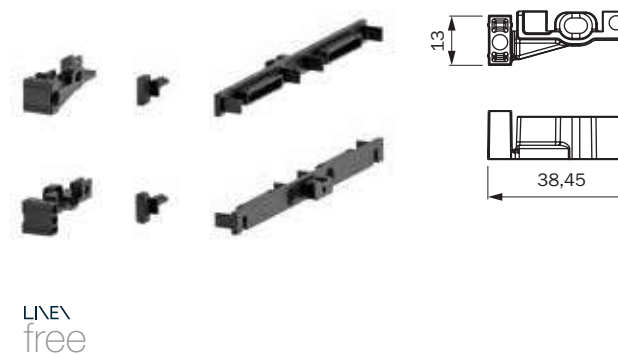
Code	mm	m	kg	m
MLPFXX	4200	147	15,8	147

Kit connessione ripiano Wall/Top Wall/Top shelf connection kit



Code	pcs	gr	pcs
MLKT01XX	50	986	50

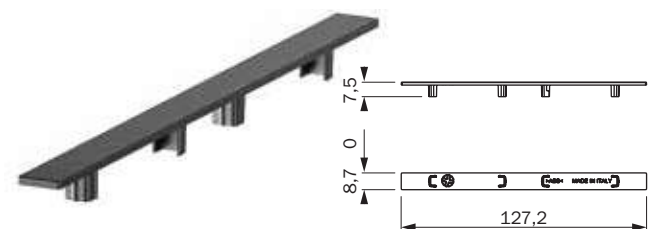
Kit connessione ripiano Free Free shelf connection kit



Code	pcs	kg	pcs
MLKT03XX	50	1	50

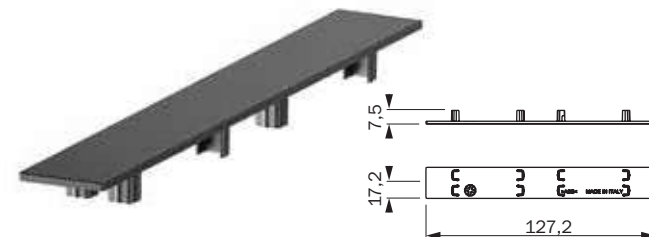
Elementi Sistema modulare Linea Linea modular Shelving System

Tappo singolo vers. corta Single cap (short version)



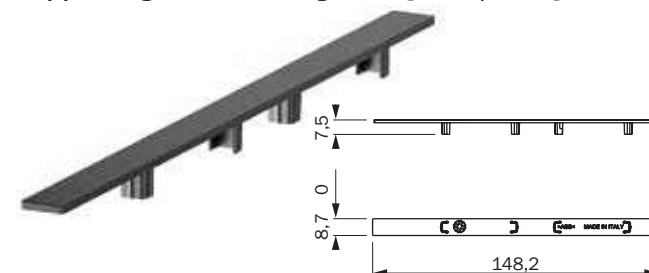
Code	mm	pcs	gr	pcs
MLKT04XX	127,2	50	155	50

Tappo doppio vers. corta Double cap (short version)



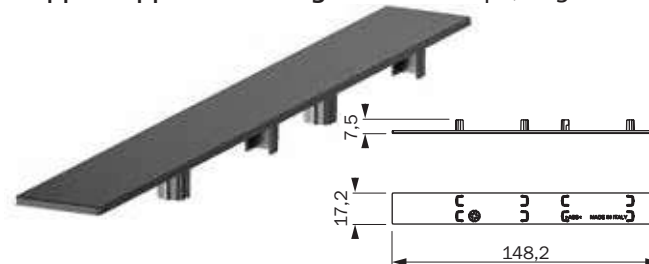
Code	mm	pcs	gr	pcs
MLKT05XX	127,2	50	250	50

Tappo singolo vers. lunga Single cap (long version)



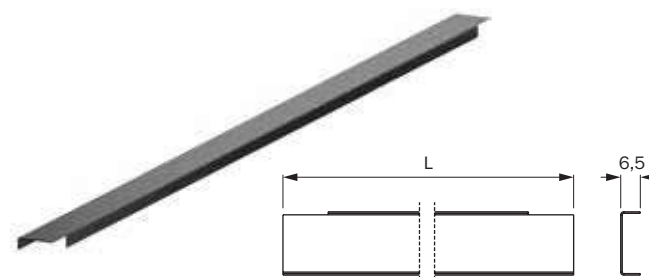
Code	mm	pcs	gr	pcs
MLKT09XX	148,2	50	165	50

Tappo doppio vers. lunga Double cap (long version)



Code	mm	pcs	gr	pcs
MLKT10XX	148,2	50	270	50

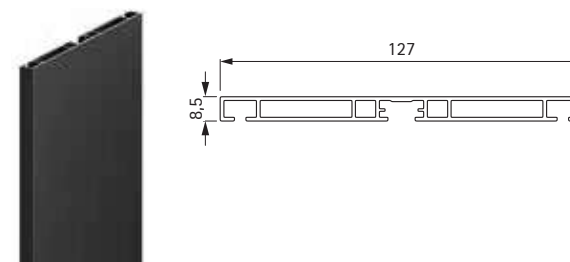
Carter Carter



Code	mm	pcs	gr	pcs
MLKT11XXX	XX	14	352	14

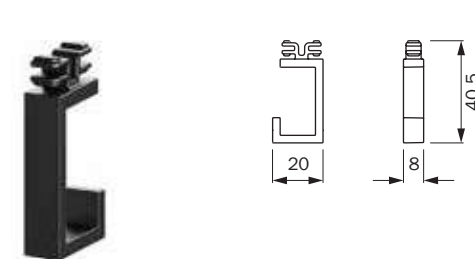
Elementi Sistema modulare Linea Linea modular Shelving System

Fianco di finitura Side panel



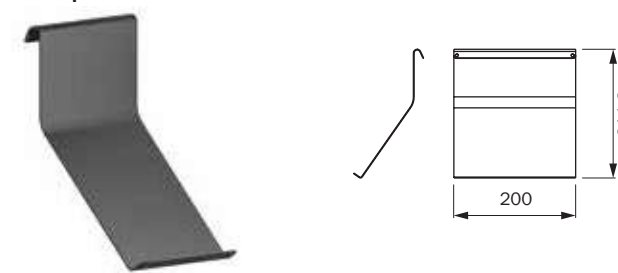
Code	pcs	gr	pcs
MLPVFFXXX	2	-	1

Kit gancio Clip



Code	pcs	gr	pcs
MLKT02XX	100	325	100

Kit porta tablet Tablet holder



Code	pcs	gr	pcs
MLKT06XX	10	0.55	10

Kit porta bicchieri Glass holder



Code	mm	pcs	kg	pcs
MLKT07XX	570	10	0.9	10

Kit porta rotolo Roll holder



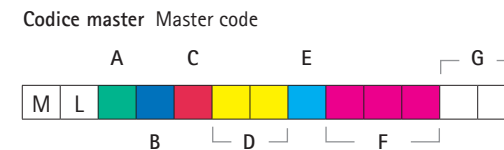
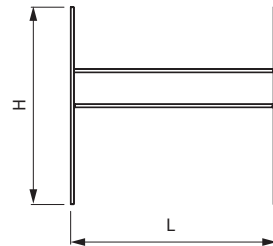
Code	mm	pcs	gr	pcs
MLKT08XX	256	10	200	10

Unità sistema modulare Linea Linea modular system unit

Unità Linea Top 1 Linea Top unit 1



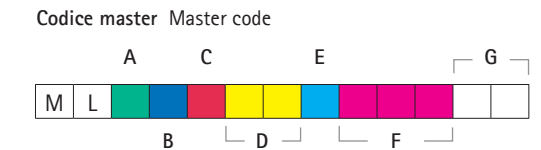
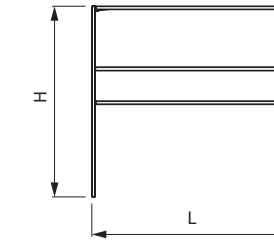
LINEA
top



Unità Linea Top 4 Linea Top unit 4



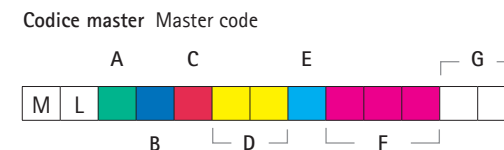
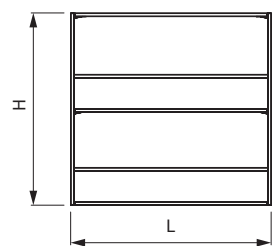
LINEA
top



Unità Linea Top / Wall 2 Linea Top Wall unit 2



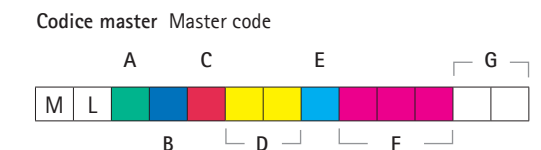
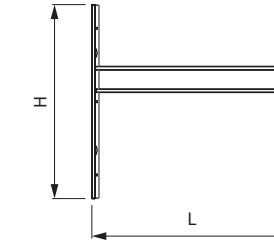
LINEA
top
LINEA
wall



Unità Linea Top 5 Linea Top unit 5



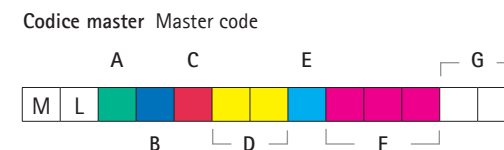
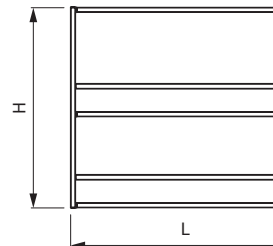
LINEA
top



Unità Linea Free 2 Linea Free unit 2



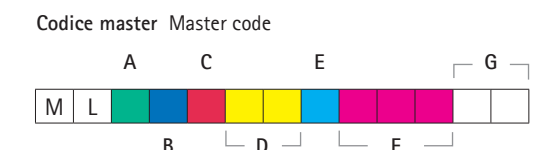
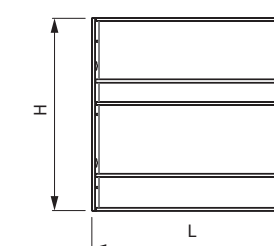
LINEA
free



Unità Linea Top/Wall 6 Linea Top Wall unit 6



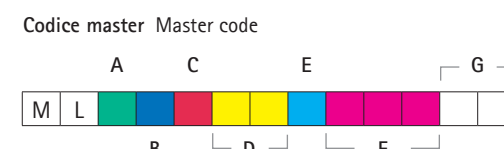
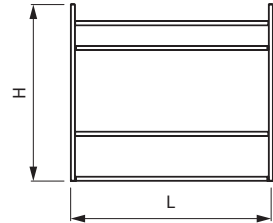
LINEA
top
LINEA
wall



Unità Linea Free 3 Linea Free unit 3



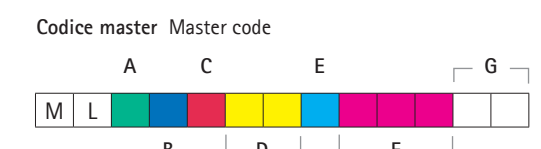
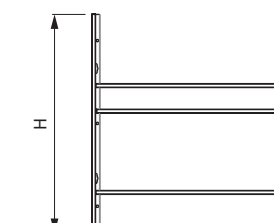
LINEA
free



Unità Linea Top 7 Linea Top unit 7



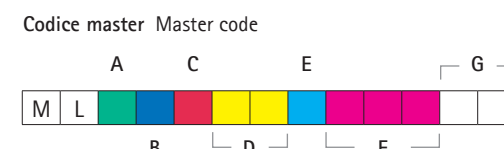
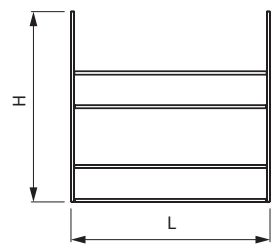
LINEA
top



Unità Linea Top 3 Linea Top unit 3



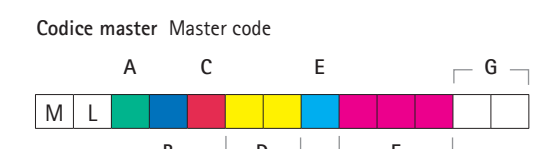
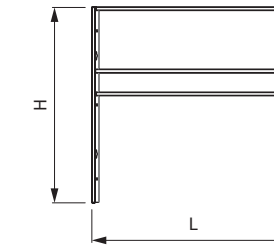
LINEA
top



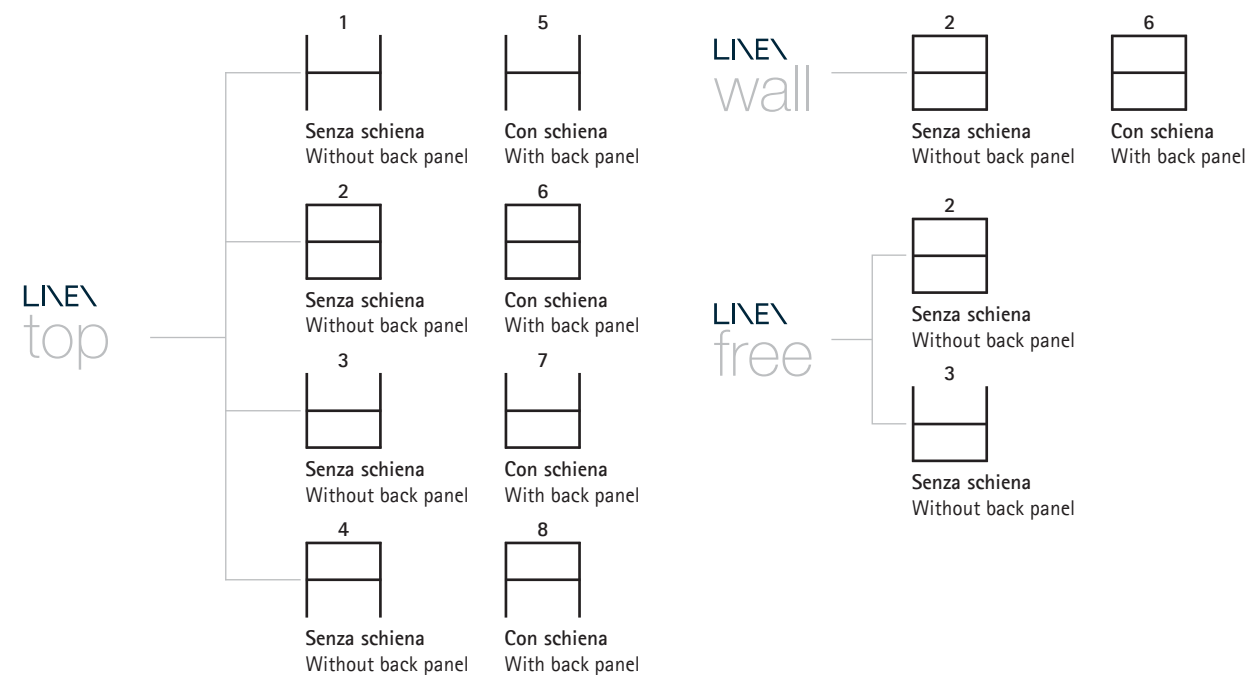
Unità Linea Top 8 Linea Top unit 8



LINEA
top



Unità linea pre ass. o Flat pack Linea pre ass or Flat pack kit



Configuratore per Linea preassemblata o flat pack Configurator for pre-assembled or flat pack LINEA kit

Codice articolo Article code



A Top Wall Free
 T W F

B Kit Kit Kit Kit Kit Kit Kit Kit
 1 2 3 4 5 6 7 8

C Premontato Flatpack
 P F

D Rapporto dimensionale Dimensional ratio

H \ L	L ≤ 450	450 < L < 600	600 < L < 900	900 < L ≤ 1200
H ≤ 470	AA	AB	AC	AD
470 < H ≤ 940	BA	BB	BC	BD
940 < H ≤ 1560	CA	CB	CC	CD
1560 < H ≤ 2350	DA	DB	DC	DD

E Numero di ripiani Number of shelves

F Rif. disegno Drawing reference

G 07 anodizzato naturale spazzolato / 07 natural anodised brushed
 09 anodizzato nero spazzolato / 09 black brushed anodised



31 anodizzato inox spazzolato / 31 olive grey brushed



Condizioni generali di vendita General sales terms

Volpato Industrie si riserva il diritto di apportare ai prodotti e al presente catalogo, senza preavviso e in qualunque momento, tutte le modifiche che si rendessero opportune. Declina ogni responsabilità per eventuali inesattezze in esso contenute, nonchè per errore di stampa o trascrizione. Toner e colori sono indicativi potendo variare a causa della qualità della stampa.

Le immagini riportate sul catalogo sono da intendersi puramente indicative, con il solo scopo di contraddistinguere ed individuare classi e categorie di prodotti.

Le condizioni generali di vendita sono disponibili sul sito www.volpatoindustrie.com in home page . General sales conditions are available on the home page at www.volpatoindustrie.com

Volpato industrie shall make at any time and without notice any change it believes to be necessary in order to improve its products and the present catalogue. We decline every kind of responsibility about possible imprecision in this catalogue, as well about misprint or transcription. Tones and colors are approximate because they should change by quality of the print.


Product images present in the catalogue are merely representative, inserted with the scope to explain and distinguish the various product series.

Note

Cliente Company	Data ordine Order date	Data consegna richiesta Requested delivery date
Configurazione Configuration <input type="checkbox"/> WALL <input type="checkbox"/> FREE <input type="checkbox"/> TOP	Dimensione max composizione Maximum composition size H. _____ L./W. _____	Finitura struttura Structure finish <input type="checkbox"/> 07 <input type="checkbox"/> 09 <input type="checkbox"/> 31

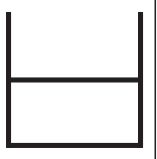
Esploso composizione richiesta:
Requested composition's detail

TOP

1 

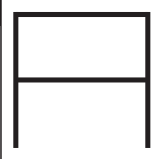
H. _____
L./W. _____
Q.ty _____
N° tot. rip. extra _____
Extra shelves q.ty _____

con schiena / with back side
 senza schiena / without back side

3 

H. _____
L./W. _____
Q.ty _____
N° tot. rip. extra _____
Extra shelves q.ty _____

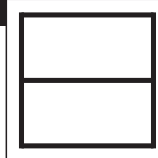
con schiena / with back side
 senza schiena / without back side

4 

H. _____
L./W. _____
Q.ty _____
N° tot. rip. extra _____
Extra shelves q.ty _____

con schiena / with back side
 senza schiena / without back side

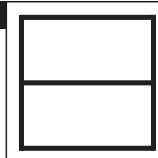
TOP / WALL

2 

H. _____
L./W. _____
Q.ty _____
N° tot. rip. extra _____
Extra shelves q.ty _____

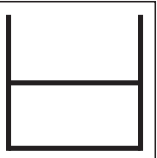
con schiena / with back side
 senza schiena / without back side

FREE

2 

H. _____
L./W. _____
Q.ty _____
N° tot. rip. extra _____
Extra shelves q.ty _____

con schiena / with back side
 senza schiena / without back side

3 

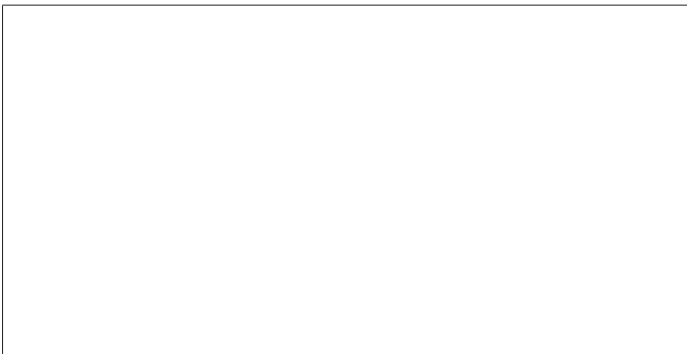
H. _____
L./W. _____
Q.ty _____
N° tot. rip. extra _____
Extra shelves q.ty _____

con schiena / with back side
 senza schiena / without back side

Accessori/finiture
Access./finishes

Q.ty	Accessori Item	Codice Code	xx	xx	xx
	Portabicchieri Glasses holder				
	Portatablet Tablet holder				
	Ganci Clips				
	Portarotolo Roll holder				
	Carter				
	Fianco di finitura Side panel				

Schizzo della composizione
Sketch of the composition



Note

Note



VOLPATO INDUSTRIE SPA
31027 Spresiano - Treviso Italy - Via Galvani, 22/d
Tel +39 0422 7227 - Fax +39 0422 725598
www.volpatoindustrie.it - info@volpatoindustrie.it